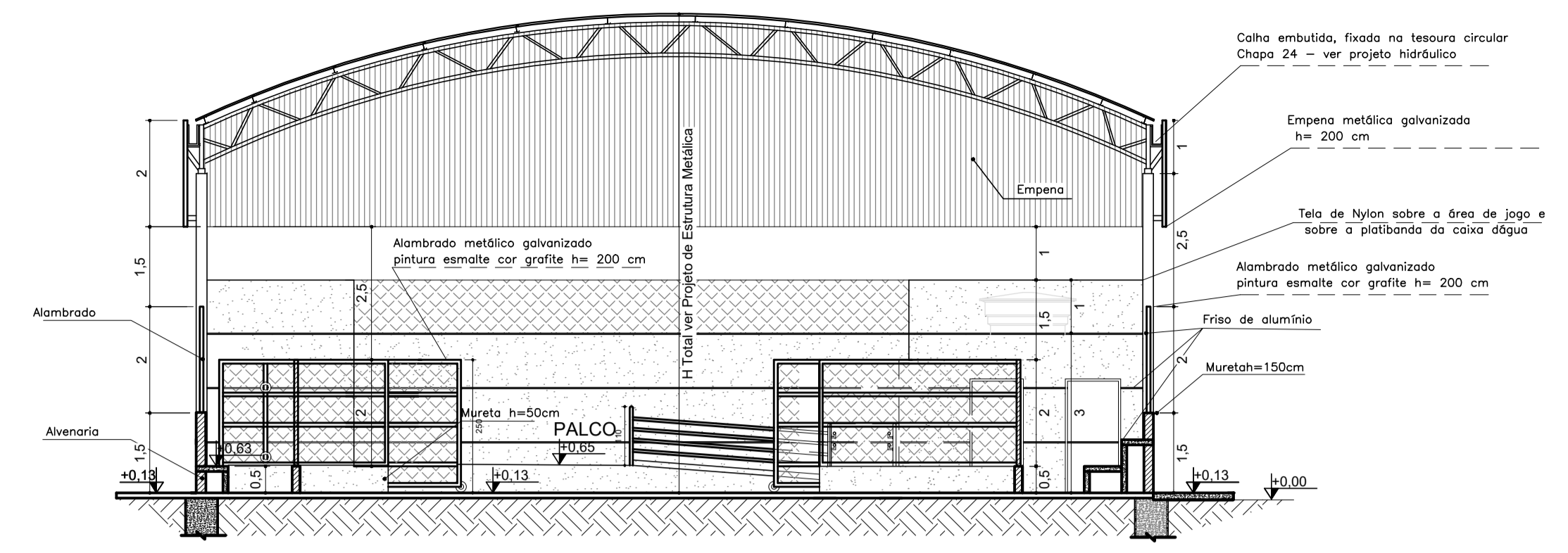
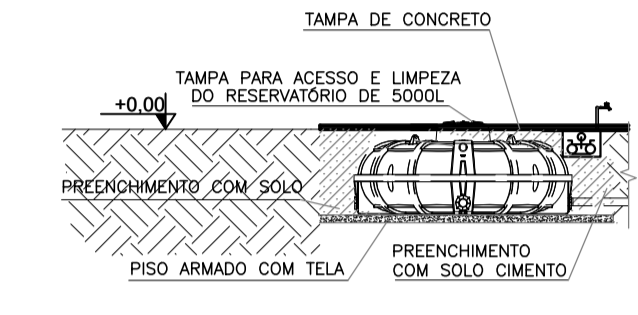


**4 PLANTA BAIXA - QUADRA COBERTA**  
ESCALA 1:100



**5 CORTE AA - QUADRA COBERTA**  
ESCALA 1:100

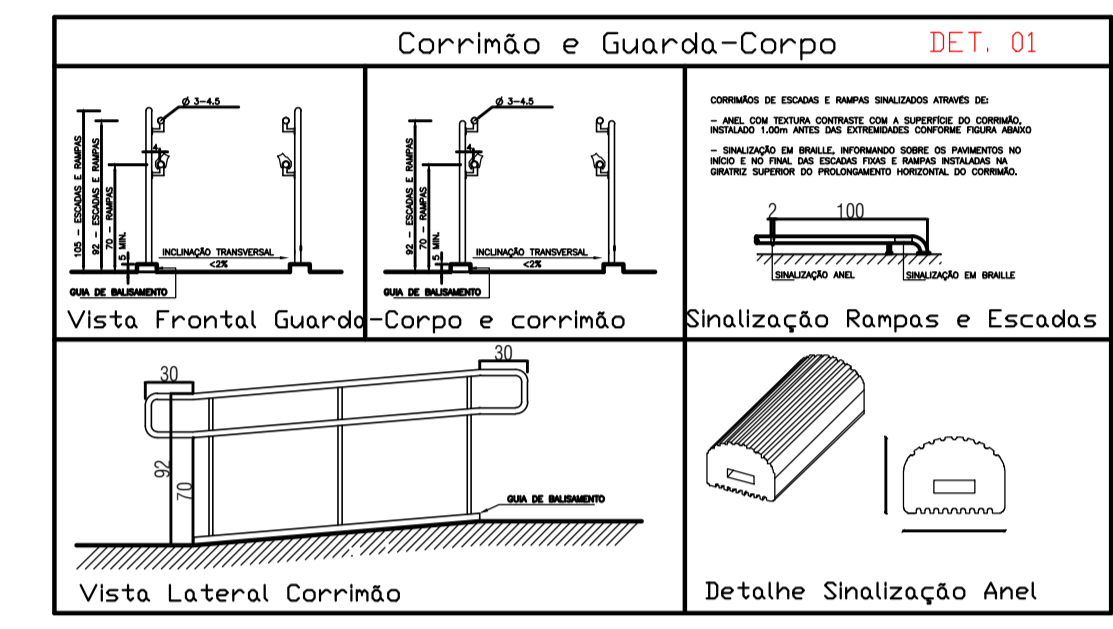


**6 CORTE CC - QUADRA COBERTA**  
ESCALA 1:100

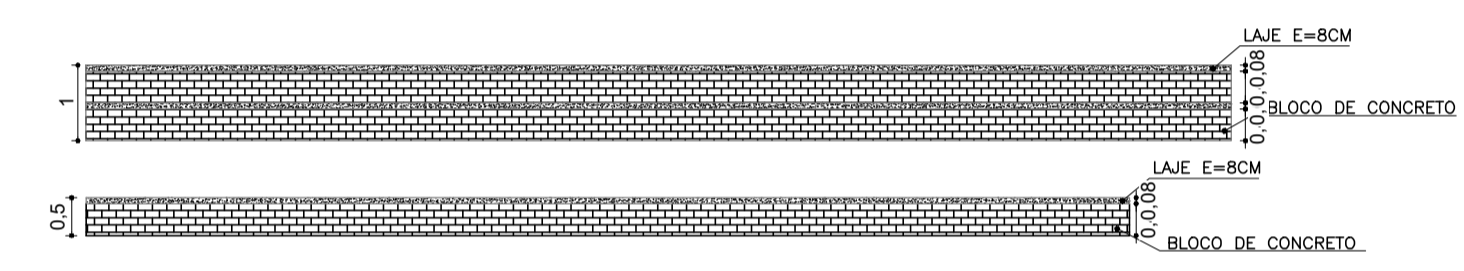
**LEGENDA . ESQUADRIAS**

J1	80 x 100 x 180cm - bascula
P1	80 x 210 - porta (metálica)
P2	100 x 210 - porta Pcd (metálica)
P3	Não existente neste mod. de quadra
P4*	150 x 350 - portão(alambrado-correr)
P5	130 x 250 - portão(alambrado-abrir)
P6	405 x 250 - portão(alambrado-correr)

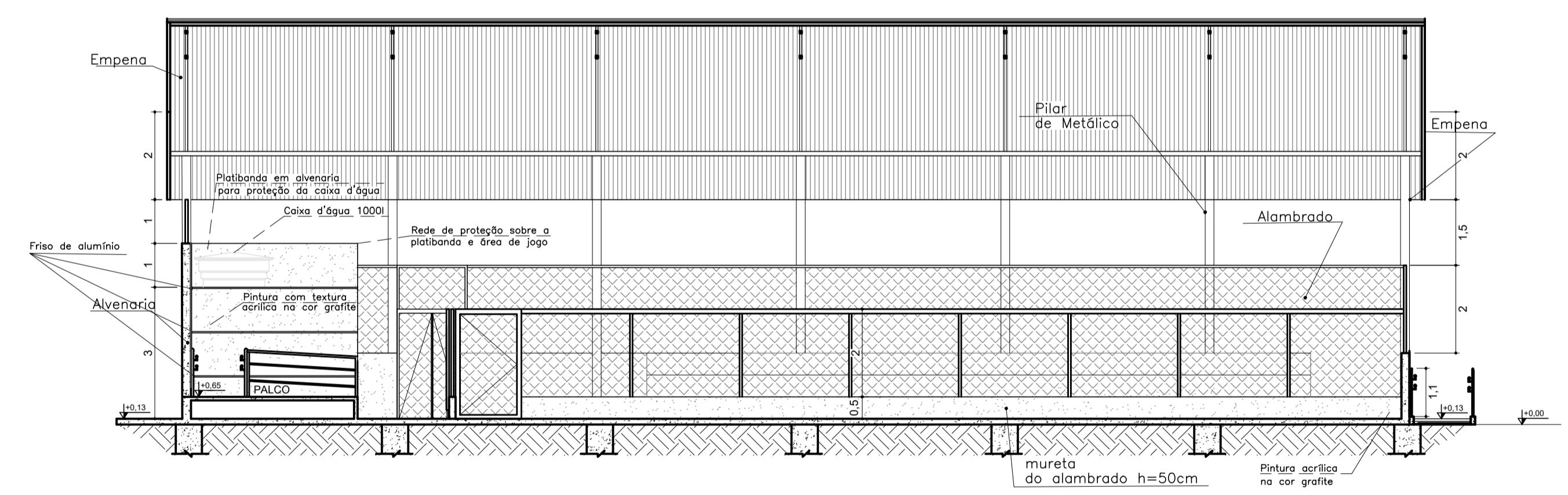
\* Este portão deverá abrir 180°



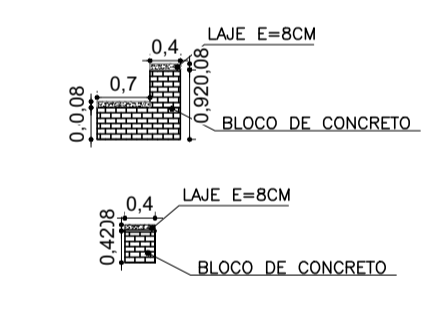
**IMAGEM DO CORRIMÃO**  
sem escala



**8 DETALHE VISTA FRONTAL - ARQUIBANCADA**  
ESCALA 1:100



**7 CORTE BB - QUADRA COBERTA**  
ESCALA 1:100



**9 DETALHE VISTA LATERAL - ARQUIBANCADA**  
ESCALA 1:100



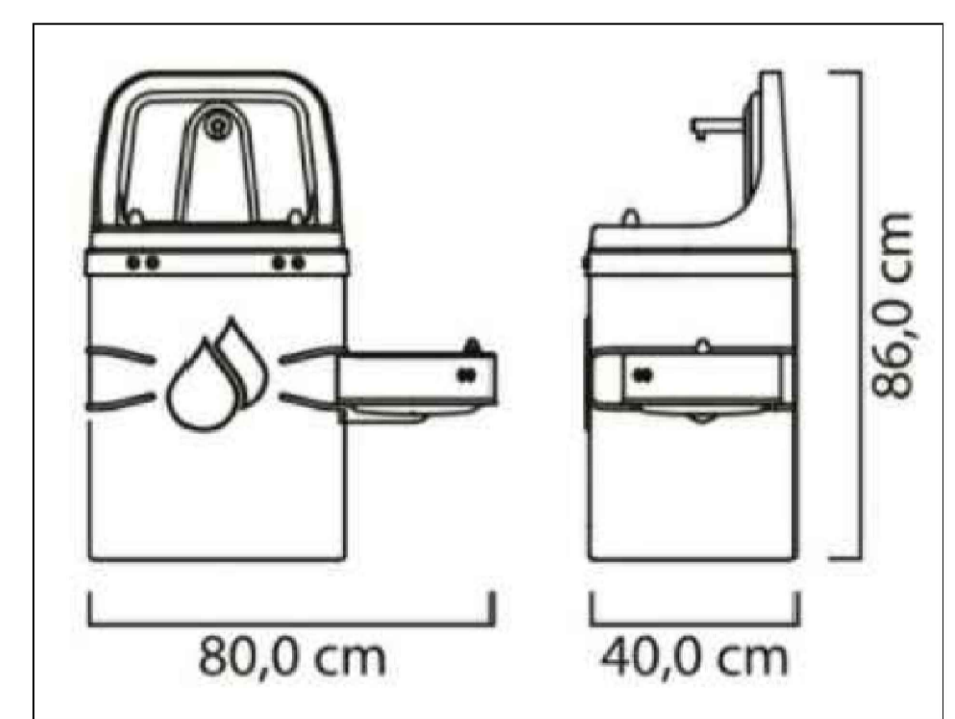
**14 CROQUI DE LOCALIZAÇÃO**  
SEM ESCALA

**DIMENSÕES E PESOS:**

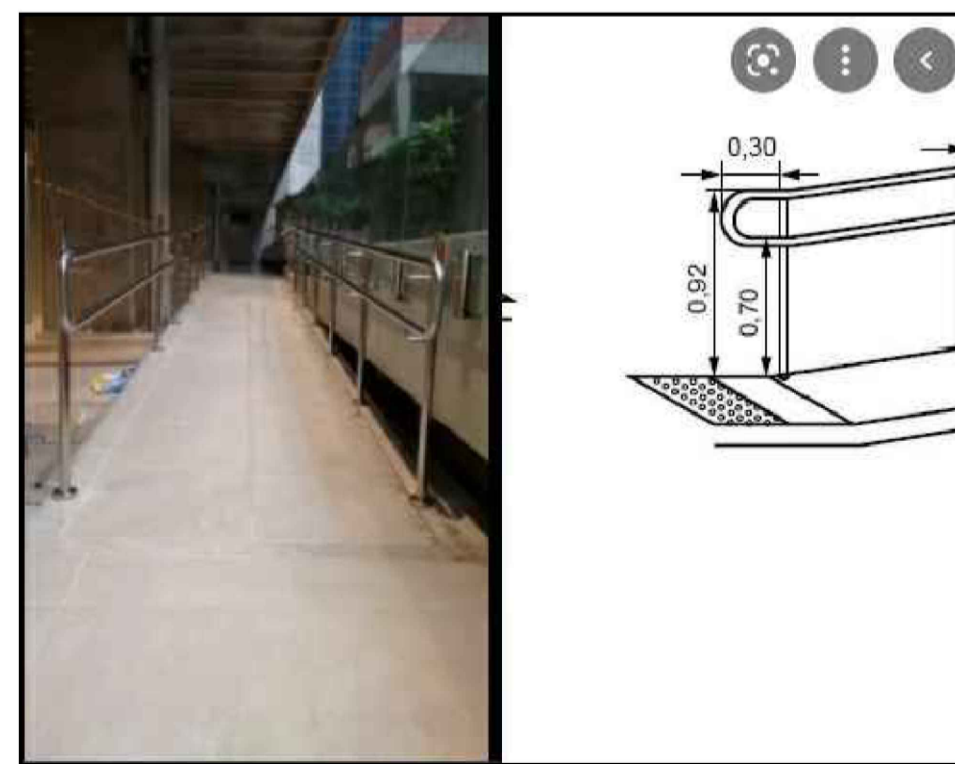
Capacidade em litros	Dimensões em metros		
	A	B	C
310	0,59	0,60	1,00
300	0,65	0,60	1,16
1.000	0,80	0,60	1,48
1.750	0,95	0,60	1,65
2.000	1,13	0,60	1,68
2.500	1,21	0,60	1,80
3.000	1,29	0,60	1,90
5.000	1,51	0,60	2,25
10.000	1,99	0,60	2,78
15.000	2,70	0,60	3,20
20.000	2,83	0,60	3,17

1- Dimensões aproximadas.  
2- Os Tanques até 3.000 L já vêm com Adaptador (Flange) instalado: 50 mm x 1 1/2" na saída.  
3- Os Tanques a partir de 5.000 L já vêm com o Adaptador (Flange): 60 mm x 2" na saída.

**10 IMAGEM DO DIMENSÕES E CAPACIDADE DOS RESERVATÓRIOS**  
SEM ESCALA



**11 IMAGEM DO TIPO DE BEBEDOURO**  
SEM ESCALA



**12 DET. RAMP**  
SEM ESCALA



**13 IMAGEM DO TIPO DE PORTÃO**  
SEM ESCALA

**CONTRATADA:** CONTINENTAL ASSESSORIA

**CONTRATANTE:** PREFEITURA DE CLARO DOS POÇOS

CNPJ Nº: 28.103.470/0001-08  
AVENIDA MESTRA FRINHA, Nº 726 - 1º ANDAR,  
CIDADE SANTA MARIA, MONTES CLAROS/MG - CEP: 39401-074

CNPJ Nº: 21.499.274/0001-22  
RUA CACHOEIRA, Nº 56 - CENTRO  
CLARO DOS POÇOS/MG - CEP: 39387-000

**RESPONSÁVEL TÉCNICO:** GABRIEL VINICIUS MARTINS  
CREA/CAU:230.779/D - MG

**RESPONSÁVEL LEGAL:** PREFEITO MUNICIPAL DE CLARO DOS POÇOS

**CONSTRUÇÃO DE QUADRA COBERTA POLIESPORTIVA COBERTA**

**DESCRIÇÃO:** PLANTA BAIXA; CORTES; DETALHES (QUADRA)

**ENDEREÇO DA OBRA:** COMUNIDADE DE VISTA ALEGRE, CLARO DOS POÇOS/MG

**MUNICÍPIO:** CLARO DOS POÇOS/MG

**DATA INICIAL:**

**FASE DO PROJETO:** INICIAL

**ART/RRT:**

**DATA DA REV.:** 14 DE AGOSTO DE 2025

**REFERÊNCIA DO PROJETO:** CLA-0110

**ESCALA:** INDICADAS

**Nº REVISÃO:** 01

**02/02**