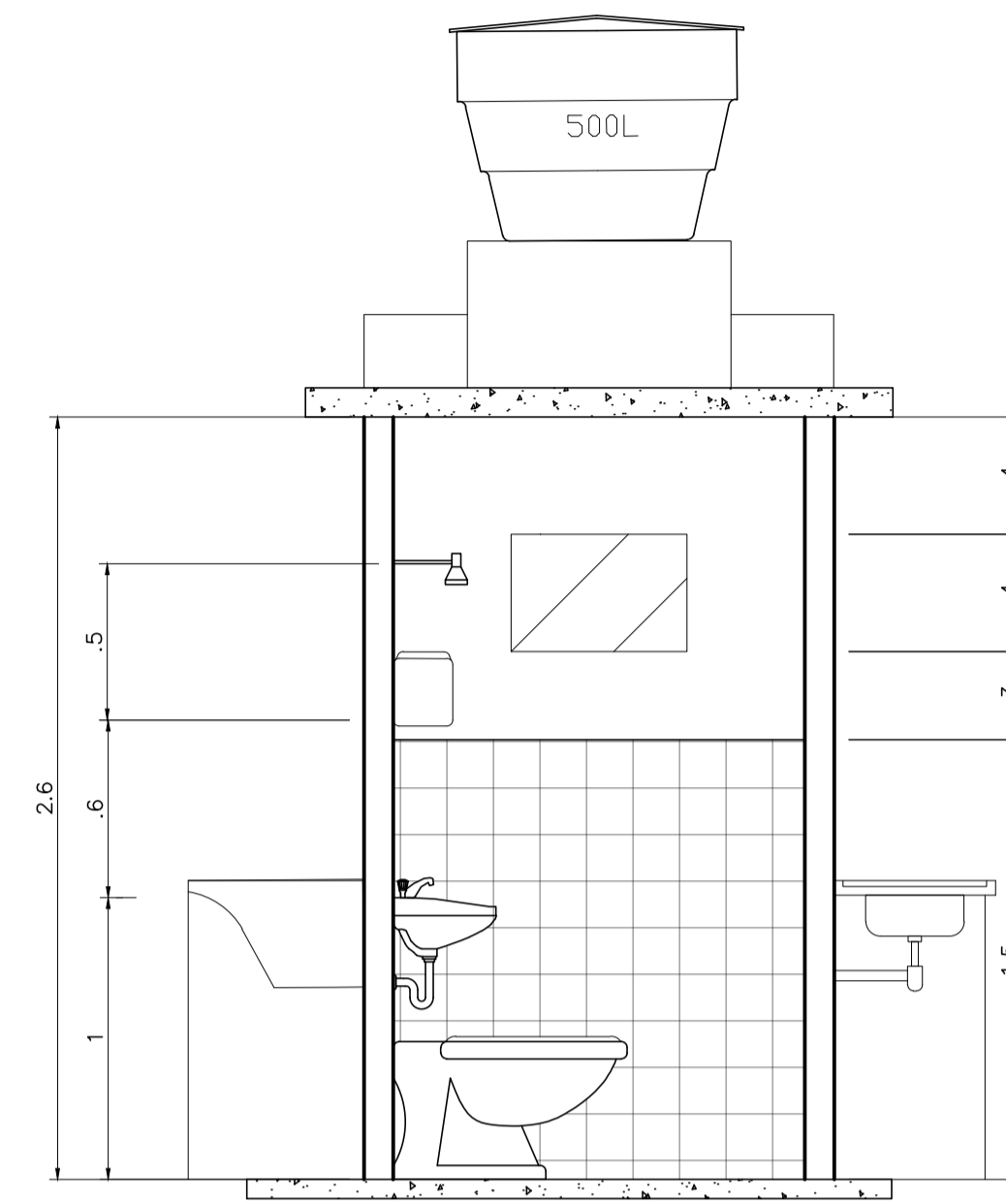
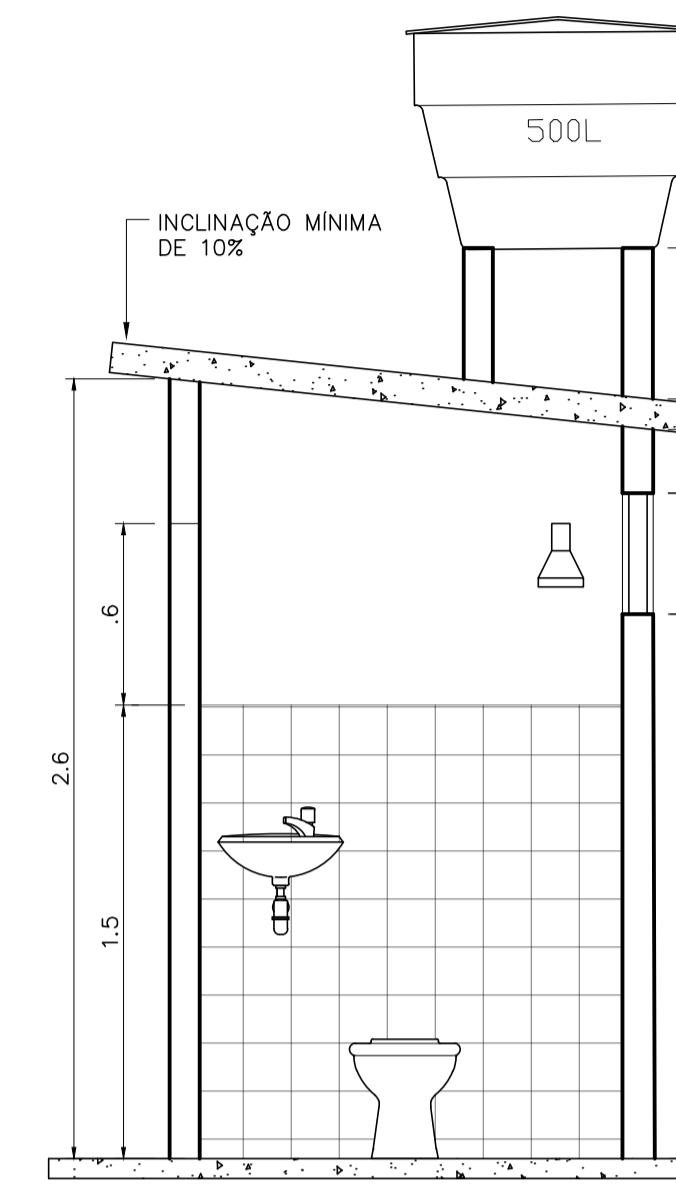


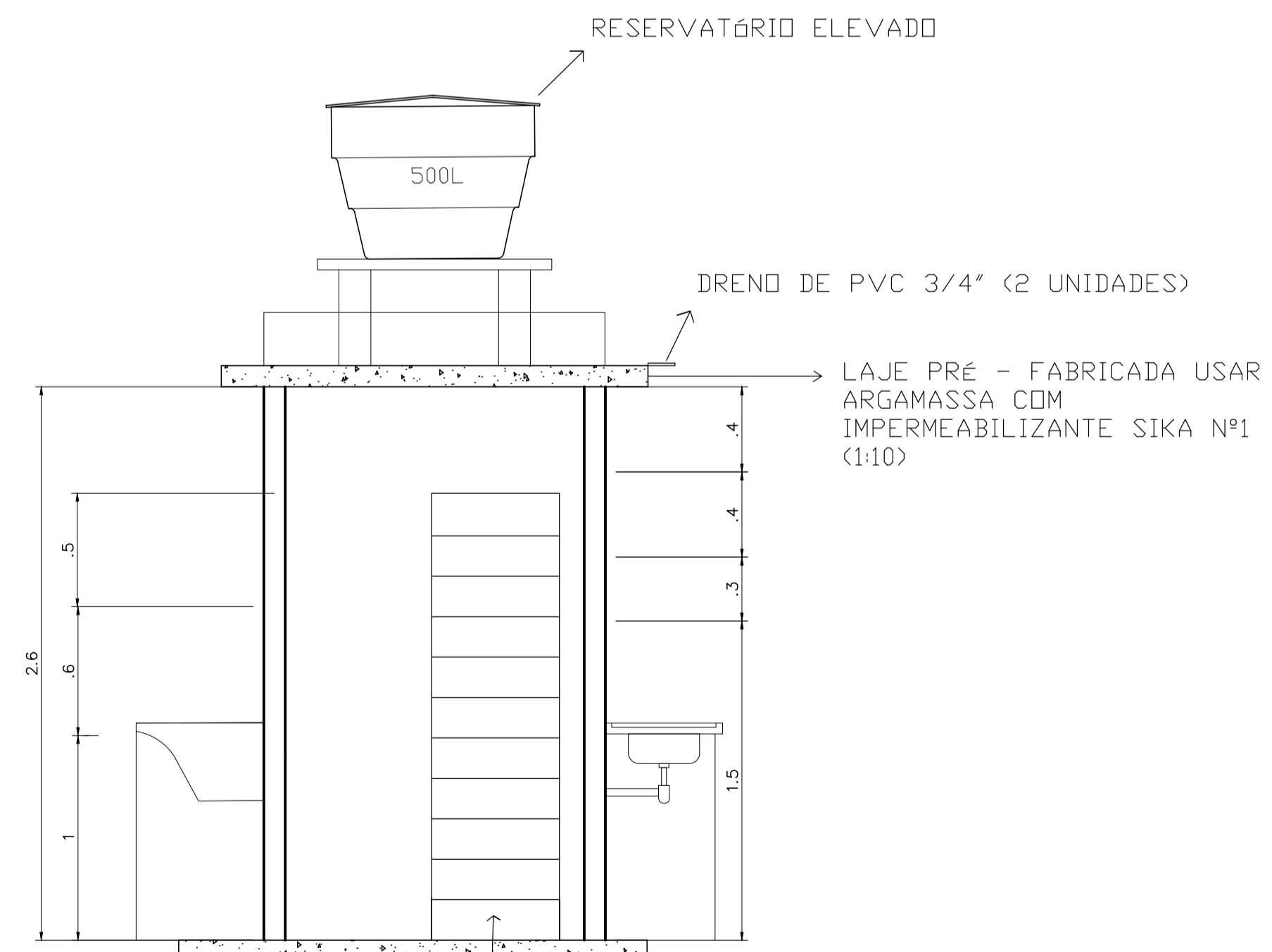
1 PLANTA BAIXA
ESCALA 1:25



2 CORTE AA
ESCALA 1:25



3 CORTE BB
ESCALA 1:25



4 FACHADA
ESCALA 1:25

CONTRATADA: CNPJ Nº: 28.103.470/0001-08 AVENIDA MESTRA FRINHA, Nº 726 - 1º ANDAR, CIDADE SANTA MARIA MONTES CLAROS/MG - CEP: 39401-074	CONTRATANTE: CNPJ Nº: 21.498.274/0001-22 RUA CACHOEIRA, Nº 56 - CENTRO CLARO DOS POÇOS/MG - CEP: 39387-000
--	--

RESPONSÁVEL TÉCNICO: GABRIEL VINICIUS MARTINS CREA: 230.779/D - MG	RESPONSÁVEL LEGAL: PREFEITO MUNICIPAL DE CLARO DOS POÇOS/MG
---	---

CONSTRUÇÃO DE MÓDULOS SANITÁRIOS NA ZONA RURAL DO MUNICÍPIO			
DESCRIÇÃO: PLANTA BAIXA, CORTES E DETALHES			
ENDEREÇO DA OBRA: ZONA RURAL DO MUNICÍPIO			
MUNICÍPIO: CLARO DOS POÇOS/MG	DATA INICIAL: 28 DE AGOSTO DE 2025		
FASE DO PROJETO: INICIAL	ART/RRT: -	DATA DA REV: 12 DE SETEMBRO DE 2025	
REF. DO PROJETO: CLA-0159	ESCALA: INDICADAS	Nº REVISÃO: 01	01/01