

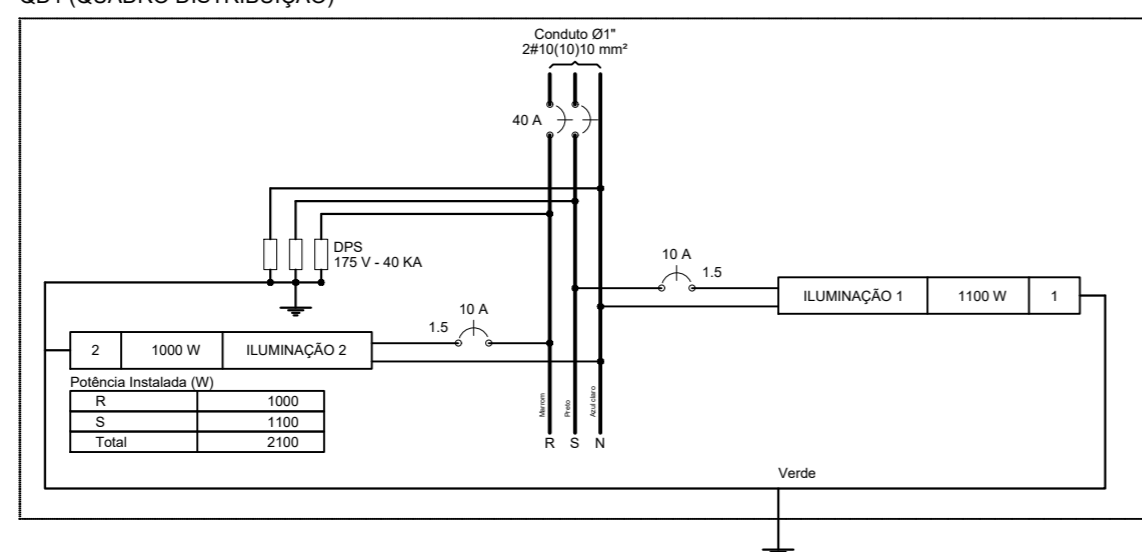
Quadro de Cargas (QD1)

Circuito	Descrição	Esquema	Método de inst.	V (V)	Iluminação (W)		Pot. total. (VA)	Pot. total. (W)	Fases	Pot. - R (W)	Pot. - S (W)	Pot. - T (W)	FCT	FCA	In' (A)	Seção (mm2)	Ic (A)	Disj (A)	dV parc (%)	dV total (%)	Status	
					50	200																
1	ILUMINAÇÃO 1	F+N+T	B1	127 V	2	5	1100	1100	S		1100		1.00	0.80	10.8	1.5	17.5	10.0			OK	
	a				2	5	1100	1100	S		1100			0.80	10.8	1.5	17.5				OK	
2	ILUMINAÇÃO 2	F+N+T	B1	127 V		5	1000	1000	R	1000			1.00	0.80	9.8	1.5	17.5	10.0			OK	
	b					5	1000	1000	R	1000				0.80	9.8	1.5	17.5				OK	
	c						0	0	R					1.00	0.0	1.5	17.5				OK	
TOTAL					2	10	2100	2100	R+S	1000	1100	0										

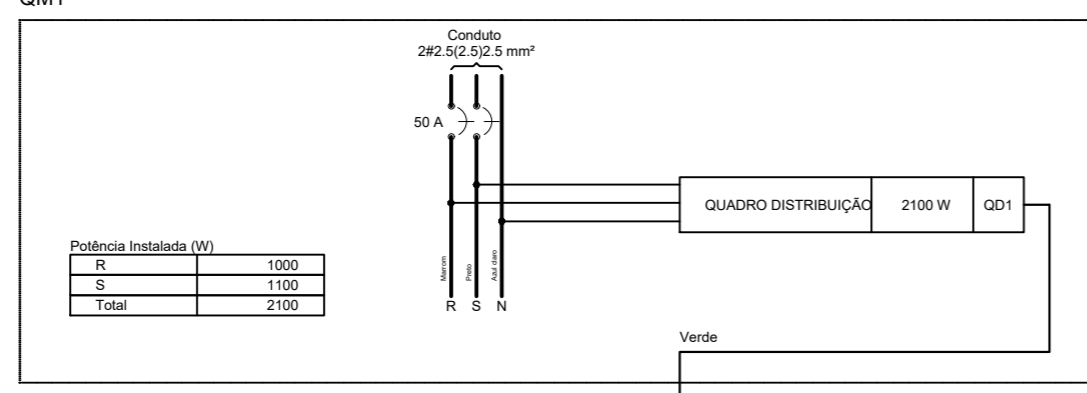
Quadro de Cargas (QM1)

Circuito	Descrição	Esquema	Método de inst.	V (V)	Pot. total. (VA)	Pot. total. (W)	Fases	Pot. - R (W)	Pot. - S (W)	Pot. - T (W)	FCT	FCA	In' (A)	Seção (mm2)	Ic (A)	Disj (A)	dV parc (%)	dV total (%)	Status	
QD1	QUADRO DISTRIBUIÇÃO	F+N+T	B1	220 / 127 V	2100	2100	R+S	1000	1100		1.00	1.00	5.7	10	50.0	40.0			OK	
TOTAL					2100	2100	R+S	1000	1100	0										

QD1 (QUADRO DISTRIBUIÇÃO)



QM1



Quadro de Demanda (QD1)

Tipo de carga	Potência instalada (kVA)	Fator de demanda (%)	Demanda (kVA)
Iluminação e TUG's (Casas e Apartamentos)	2.10	66	1.39
TOTAL			1.39

Quadro de Demanda (QM1)

Tipo de carga	Potência instalada (kVA)	Fator de demanda (%)	Demanda (kVA)
Iluminação e TUG's (Casas e Apartamentos)	2.10	66	1.39
TOTAL			1.39

NOTAS

LEGENDA

ATUALIZAÇÃO

CONTRATADA:	CARVALHO AMARAL ENGENHARIA CNPJ Nº: 16.783.066/0001-35 Avenida Mestre Fininho, nº 726, 1º andar Centro, Montes Claros/MG, CEP: 39401-074	RESP. TEC. MAX HENRIQUE VELOSO DA SILVA REG. CREA: 248.998/D
CONTRATANTE:	PREF. MUNICIPAL DE CLARO DOS POÇÕES/MG CNPJ Nº: 21.498.274/0001-22 RUA CACHOEIRA, 56, CENTRO CLARO DOS POÇÕES-MG CEP: 39387-000	MUNICÍPIO/ÁREA: MUNICÍPIO DE CLARO DOS POÇÕES/MG RESPONSÁVEL CONTRATANTE: PREF. CLARO DOS POÇÕES/MG
TÍTULO:	PROJETO ELÉTRICO CONSTRUÇÃO DA PRAÇA ENTRADA DA CIDADE QUADROS E DIAGRAMAS	ENDEREÇO DA OBRA: AVENIDA TANCREDO NEVES RUA ANTONIO COSTA ALKIMIM
DATA:	02/01/2023	ESCALA: INDICADA
ARQUIVO:	DE-2022.2066-MG.CLA-ELE-EXE.001=0	PRANCHA: 02/02

REF.	EMISSÃO INICIAL	DATA	EXEC.	VERIF.	APROV.
0					