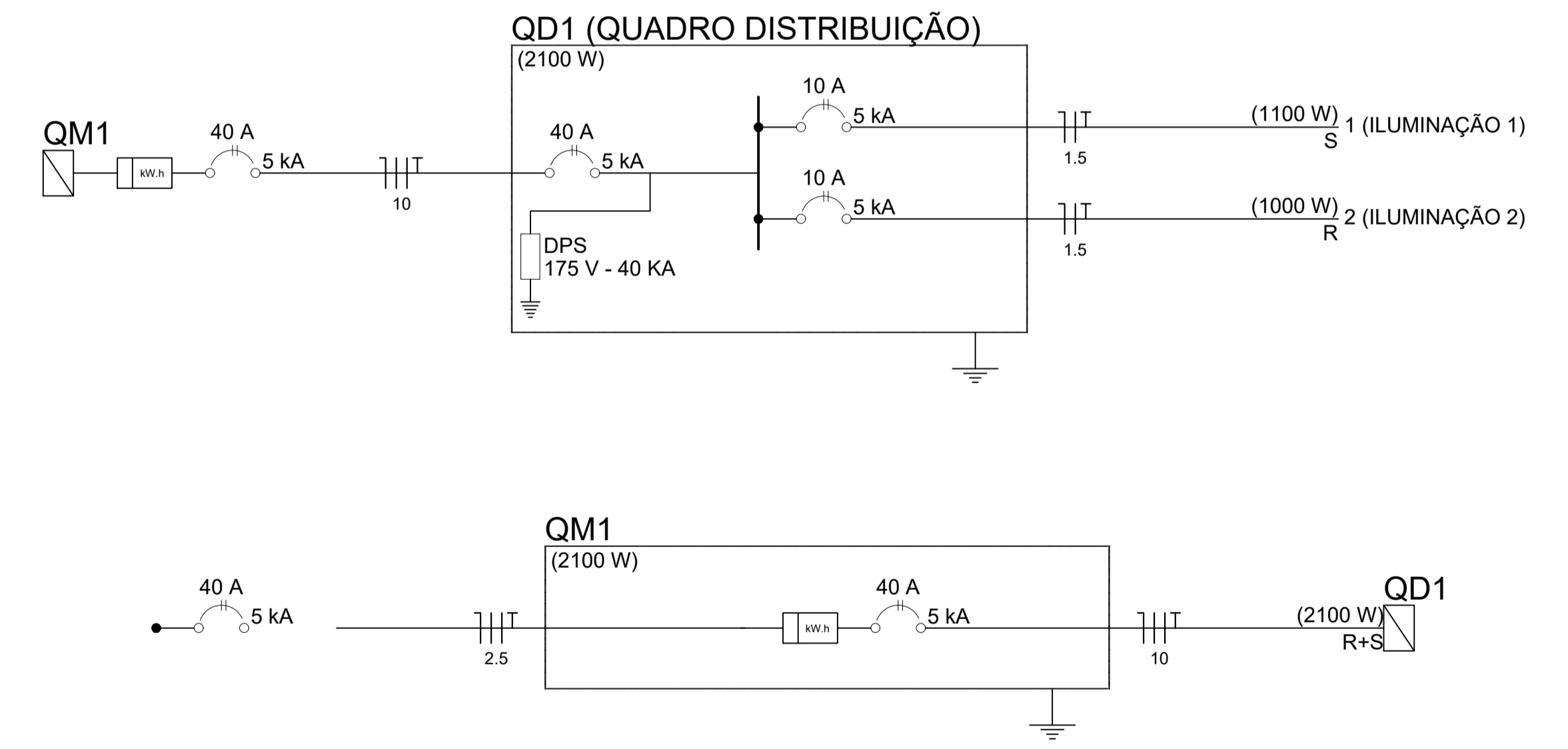


01 PLANTA BAIXA
ESCALA 1:150

Lista de Materiais	
Acessórios p/ eletrodutos	
Caixa PVC 4x2"	2 pç
Cabo Unipolar (cobre)	
Isol.PVC - 450/750V (ref. Pirelli Pirastic Ecoplus BWF Flexível) 1.5 mm ²	729.90 m
10 mm ²	2.40 m
Caixa de passagem - embutir	
Aço pintada (ref Brum) 300x300x120 mm	12 pç
Dispositivo Elétrico - embutido	
Placa 2x4"	2 pç
Dispositivo de Comando	
Relé fotoelétrico 127V - 1000W c/ fotocélula	1 pç
127V - 1200W resistivo c/ fotocélula	1 pç
Dispositivo de Proteção	
Disjuntor bipolar termomagnético (220 V/127 V) - DIN 10 A - 5 kA	2 pç
40 A - 5 kA	1 pç
Dispositivo de proteção contra surto	
175 V - 40 KA	3 pç
Eletroduto PVC flexível	
Eletroduto leve 1"	0.60 m
3/4"	241.40 m
Lâmpada Incandescente	
POSTE ILUMINAÇÃO LED 7 METROS 100W - 2 PETÁLAS	10 pç
Lâmpada LED	
PAR 20	2 pç
REFLETOR LED 50W PAR 20	2 pç
Quadro de medição - CEMIG	
ENTRADA DE ENERGIA AÉREA, TIPO B1 CARGA INSTALADA DE ATÉ 10KW, BIFÁSICO, COM SAÍDA SUBTERRÂNEA	1 pç
Quadro distrib. chapa pintada - embutir	
QUADRO DE DISTRIBUIÇÃO PARA 12 MÓDULOS COM BARRAMENTO E CHAVE	1 pç

Legenda	
	100W - altura 7,0m - 2 petálas
	Caixa de medição embutir a 1,50m do piso
	Caixa de passagem de embutir no piso.
	REFLETO LED 50W PAR20
	Quadro de distribuição - embutir a 1,50m do piso
	Relé fotoelétrico a 1,80m do piso, acima do padrão.



NOTAS

LEGENDA

MAPA-CHAVE

ATUALIZAÇÃO

CONTRATADA:	CARVALHO AMARAL ENGENHARIA CNPJ Nº: 16.783.066/0001-35 Avenida Mestre Firmino, nº 728, 1º andar Centro, Montes Claros/MG, CEP: 38401-074	RESP. TEC. MAX HENRIQUE VELOSO DA SILVA REG. CREA: 248.998/D
CONTRATANTE:	PREF. MUNICIPAL DE CLARO DOS POÇOS/MG CNPJ Nº: 21.488.274/0001-22 RUA CACHOEIRA, 56, CENTRO CLARO DOS POÇOS-MG CEP: 39367-000	MUNICÍPIO/ÁREA: MUNICÍPIO DE CLARO DOS POÇOS/MG RESPONSÁVEL CONTRATANTE: PREF. CLARO DOS POÇOS/MG
TÍTULO:	PROJETO ELÉTRICO CONSTRUÇÃO DA PRAÇA ENTRADA DA CIDADE PLANTA BAIXA, DIAGRAMAS, LEGENDA e LISTA DE MATERIAIS	
DATA:	02/01/2023	ESCALA: INDICADA
ARQUIVO:	DE-2022.2066-MG.CLA-ELE-EXE.001=0	PRANCHA: 01/02

REV.	DESCRIÇÃO	DATA	EXEC.	VERIF.	APROV.