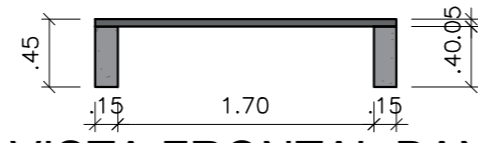
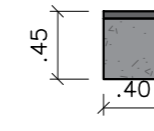


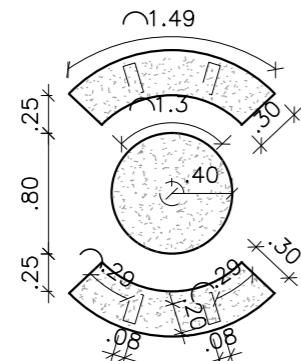
10 PLANTA BANCO EM CONCRETO 2
ESCALA 1:50



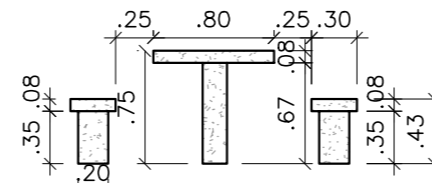
11 VISTA FRONTAL BANCO EM CONCRETO 2
ESCALA 1:50



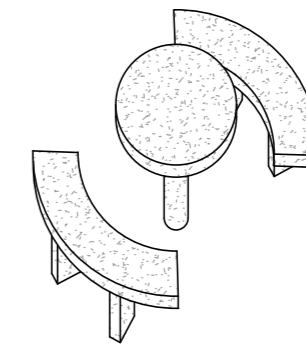
12 VISTA LATERAL BANCO EM CONCRETO 2
ESCALA 1:50



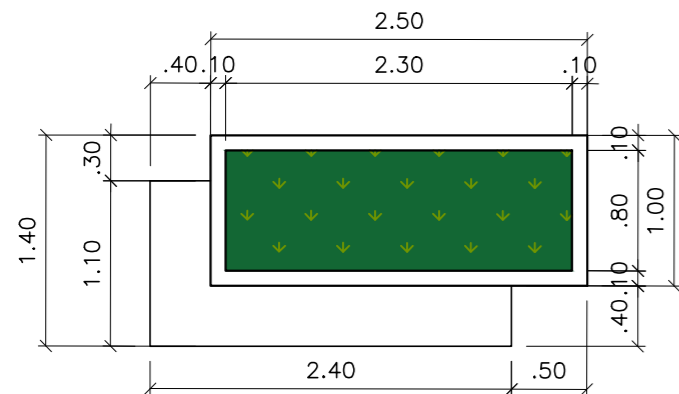
13 PLANTA MESA COM BANCOS
ESCALA 1:50



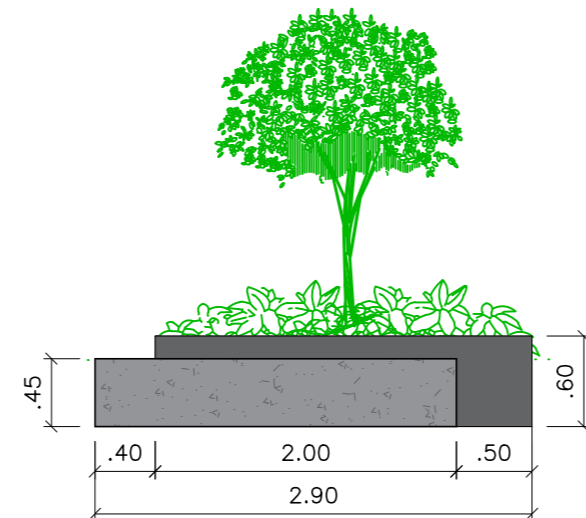
14 VISTA LATERAL MESA COM BANCOS
ESCALA 1:50



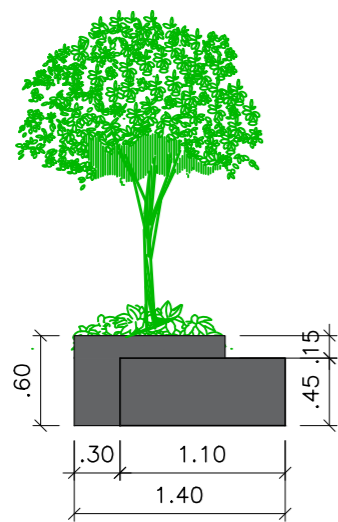
15 ISOMÉTRICA MESA COM BANCOS
ESCALA 1:50



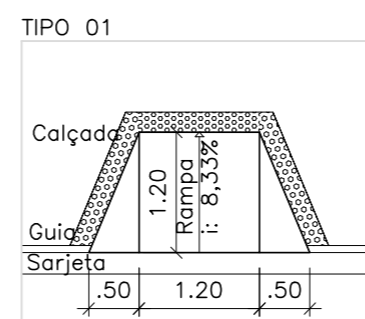
16 PLANTA BANCO EM CONCRETO 1
ESCALA 1:50



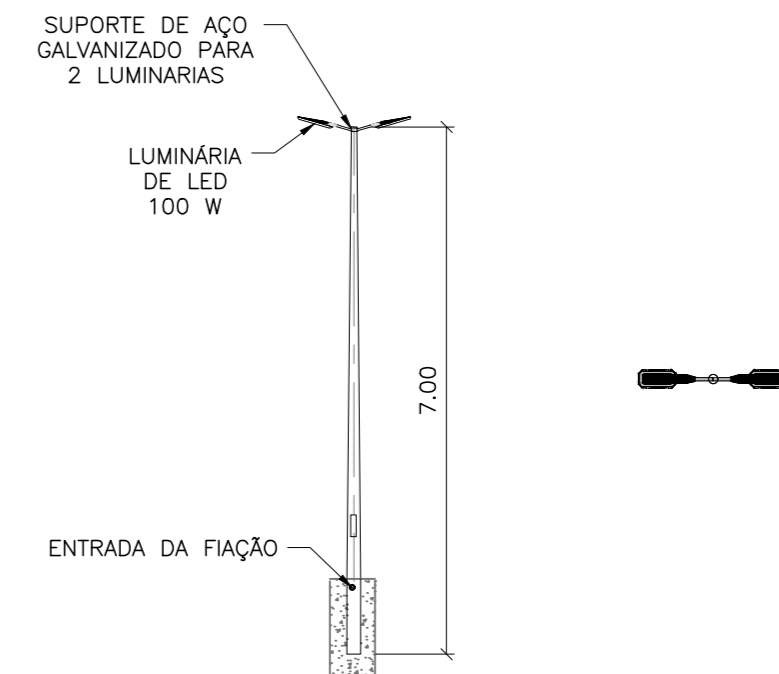
17 VISTA FRONTAL BANCO EM CONCRETO 1
ESCALA 1:50



18 VISTA LATERAL BANCO EM CONCRETO 1
ESCALA 1:50



19 DETALHE RAMPA
ESCALA 1:75



20 DETALHE DE POSTE CÔNICO DE AÇO
ESCALA 1:100

ATUALIZAÇÃO

REV.	DESCRIÇÃO	DATA	EXEC.	VERIF.	APROV.
1		23/03/22	F.V.S.S.	G.V.M.	G.V.M.
0	EMIÇÃO INICIAL	13/10/21	A.T.R.G.	L.M.C.S.	L.M.C.S.

CONTRATADA:	CARVALHO AMARAL ENGENHARIA CNPJ Nº: 16.783.066/0001-35 Avenida Mestre Fininha, nº 726, 1º andar Centro, Montes Claros/MG, CEP: 39401-074	ÁREA DA EDIFICAÇÃO (m²):	
CONTRATANTE:	PREF. MUNICIPAL DE CLARO DOS POÇÕES/MG CNPJ Nº: 21.498.274/0001-22 RUA CACHOEIRA, 56, CENTRO CLARO DOS POÇÕES-MG CEP: 39387-000	RESP. TEC. MAX HENRIQUE VELOSO DA SILVA	REG. CREA: 248.998/D
TÍTULO:	PROJETO ARQUITETÔNICO CONSTRUÇÃO DA PRAÇA DA ENTRADA DA CIDADE DETALHES CONSTRUTIVOS	MUNICÍPIO/ÁREA:	MUNICÍPIO DE CLARO DOS POÇÕES/MG
DATA:	02/01/2023	RESPONSÁVEL CONTRATANTE:	PREF. MUNICIPAL DE CLARO DOS POÇÕES
ARQUIVO:	DE-2022.2066-MG.CLA-ARQ-EXE.001=0	ENDEREÇO DA OBRA:	AVENIDA TANCREDO NEVES, RUA ANTONIO COSTA ALKIMIM MUNICÍPIO DE CLARO DOS POÇÕES/MG
		ESCALA:	INDICADA
		PRANCHA:	02/03