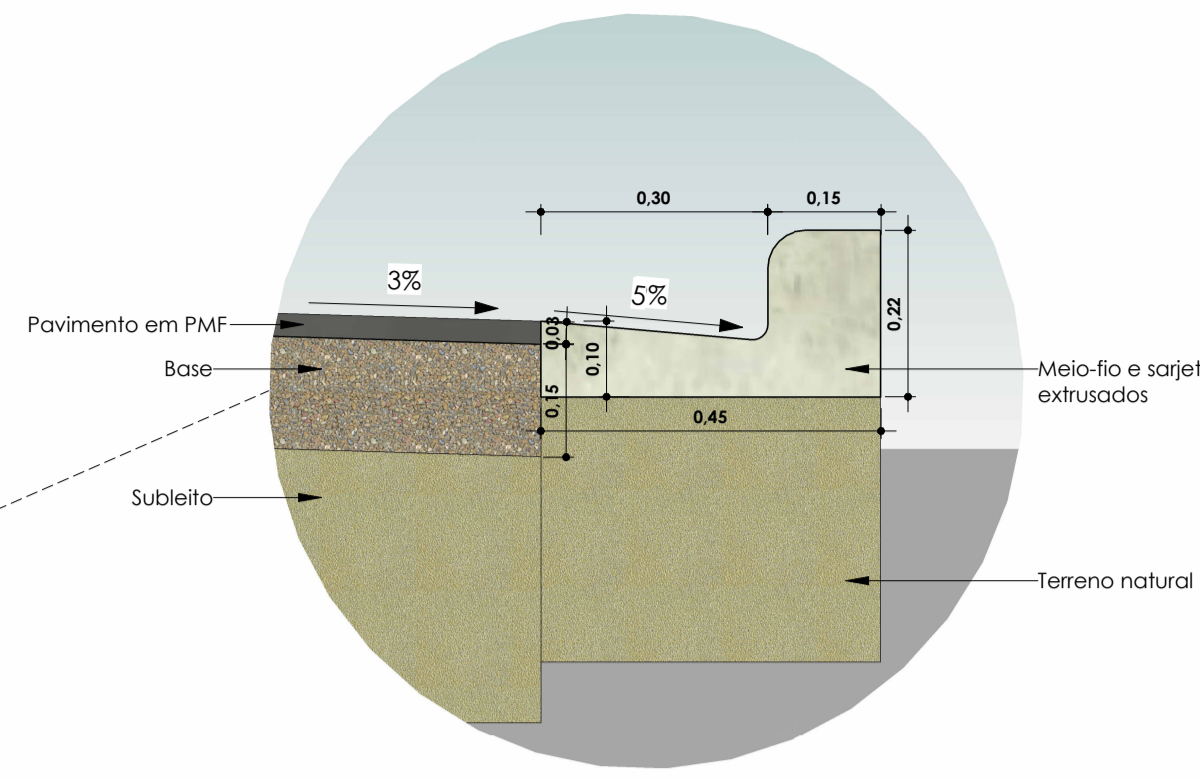
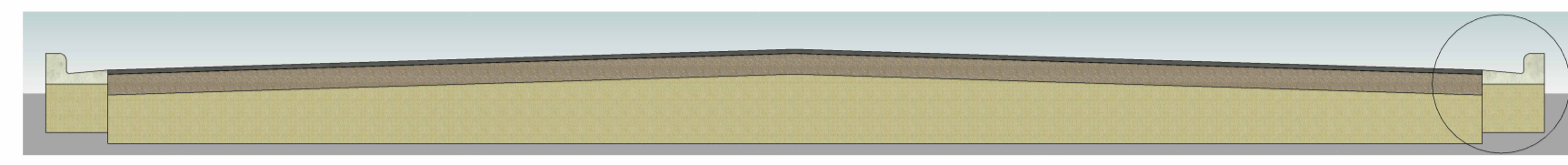
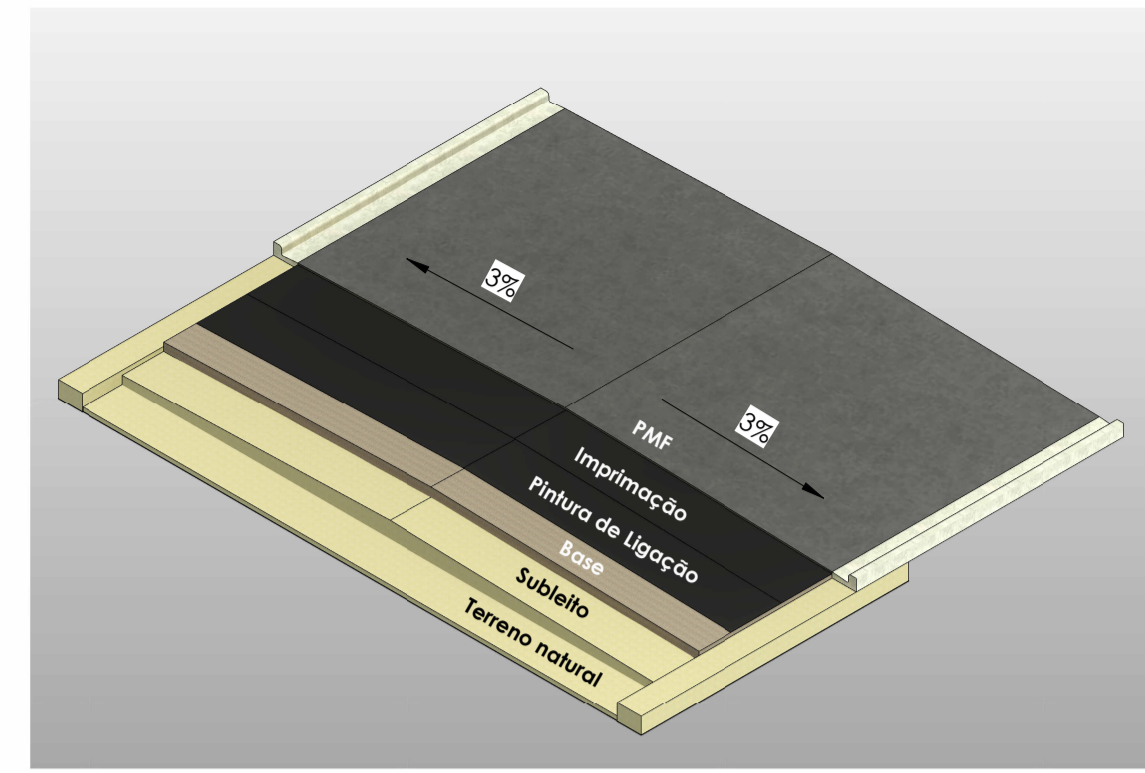


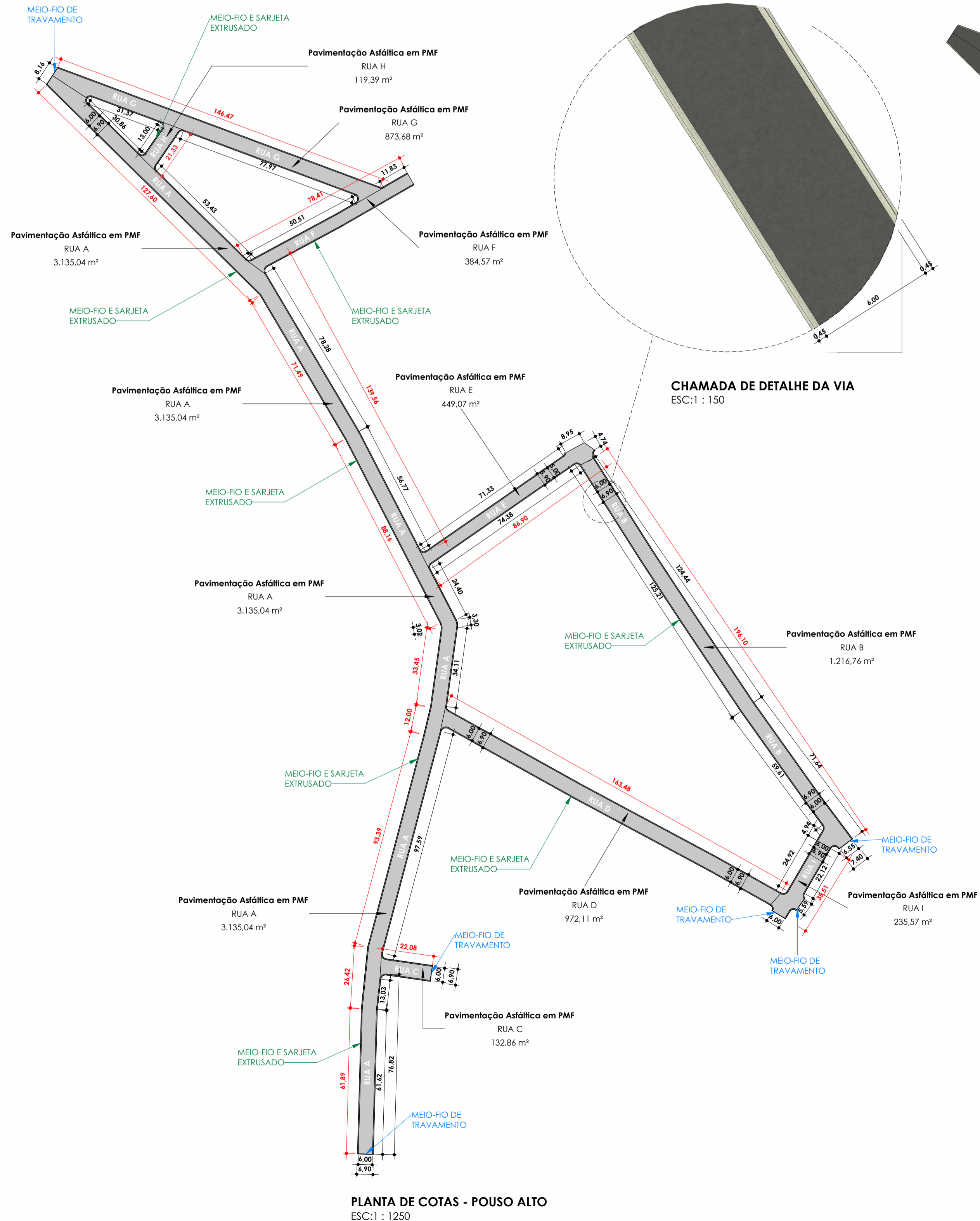
DETALHE DA PAVIMENTAÇÃO
ESC: 1 : 50



DETALHE MEIO-FIO E SARJETA
ESC: 1 : 10



PERSPECTIVA DO PAVIMENTO
ESC:

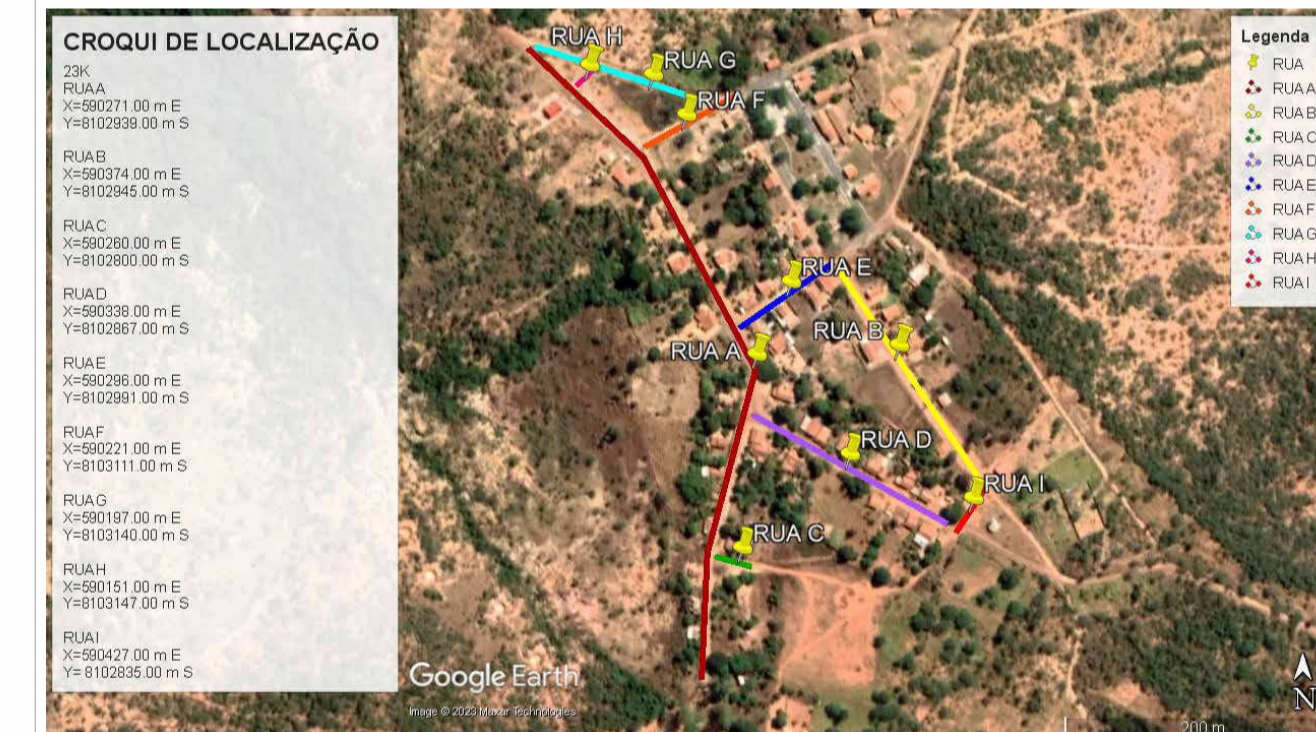


PLANTA DE COTAS - POUSO ALTO
ESC: 1 : 1250

PLANTA HUMANIZADA - POUSO ALTO
ESC: 1 : 1250

Quadro de serviços			
Tipo de pavimentação	Material	Descrição	Imagem
Pavimentação Asfáltica em PMF	Base de cascalho	101768 - Execução e compactação de base e ou sub base para pavimentação de solo estabilizado granulometricamente sem mistura de solos - exclusive solo, escavação, carga e transporte. At_11/2019	
Pavimentação Asfáltica em PMF	Imprimação	RO-S1228 - Imprimação (Execução e fornecimento do material betuminoso, exclusive transporte do material betuminoso)	
Pavimentação Asfáltica em PMF	Pintura de Ligação	RO-S1229 - Pintura de ligação (Execução e fornecimento do material betuminoso, exclusive transporte do material betuminoso)	
Pavimentação Asfáltica em PMF	PMF	COMP. PMF - Pré-misturada a frio - PMF (execução, incluindo usinagem, aplicação, espalhamento e compactação, fornecimento dos agregados e material betuminoso, exclui transporte dos agregados e do material betuminoso até usina e da massa pronta até a pista)	

Quadro de meio-fio		
Tipo	Serviço	Imagem
Meio-fio de travamento		
Meio-fio de travamento	ED - S1141 - Guia de meio-fio, em concreto com fck 15mpa, moldada in-loco, seção 15x45cm, forma em madeira, exclusive sarjeta, inclusive escavação, apiloamento e transporte com retrada da material escavado (em caçamba)	
Meio-fio e sarjeta extrusados		
Meio-fio e sarjeta extrusados	94267 - Guia (meio-fio) e sarjeta conjugados de concreto, moldada in loco em trecho reto com extrusora, 45 cm base [15 cm base da guia + 30 cm base da sarjeta] x 22 cm altura. At_06/2016	
Meio-fio e sarjeta extrusados - Trecho curvo		
Meio-fio e sarjeta extrusados Trecho curvo	94268 - Guia (meio-fio) e sarjeta conjugados de concreto, moldada in loco em trecho curvo com extrusora, 45 cm base [15 cm base da guia + 30 cm base da sarjeta] x 22 cm altura. At_06/2016	



LOCALIZAÇÃO
ESC: 1 : 50

CONTRATADA: CARVALHO AMARAL ENGENHARIA & PROJETOS CNPJ Nº: 16.783.066/0001-35 AVENIDA MESTRA FRINHA, Nº 726 - 1º ANDAR, CIDADE SANTA MARIA MONTES CLAROS/MG - CEP: 39401-074	CONTRATANTE: PREFEITURA MUNICIPAL DE CLARO DOS POÇÕES CNPJ Nº: 21.498.274/0001-22 RUA CACHOEIRA, 51 - CENTRO CLARO DOS POÇÕES/MG - CEP: 39380-000
--	--

RESPONSÁVEL TÉCNICO: MAX HENRIQUE VELOSO DA SILVA CREA/CAU: 248.998/D	RESPONSÁVEL LEGAL: PREFEITO(A) MUNICIPAL DE CLARO DOS POÇÕES-MG
--	---

PAVIMENTAÇÃO EM PMF DE VIAS PÚBLICAS DA COMUNIDADE DE POUSO ALTO, NO MUNICÍPIO DE CLARO DOS POÇÕES - MG

DESCRIÇÃO: PLANTA DE COTAS E HUMANIZADA DAS RUAS A, B, C, D, E, F, G, H, I. QUADRO DE SERVIÇOS, DETALHES, CROQUI DE LOCALIZAÇÃO

ENDEREÇO DA OBRA: RUAS A, B, C, D, E, F, G, H, I, NA COMUNIDADE DE POUSO ALTO	
MUNICÍPIO: MUNICÍPIO DE CLARO DOS POÇÕES	DATA INICIAL: 19 DE OUT DE 2023
FASE DO PROJETO: INICIAL	ART/RRT: MG20232474971
REFERÊNCIA DO PROJETO: 2463	ESCALA: INDICADAS
Nº REVISÃO:	01/07

GEOMÉTRICO