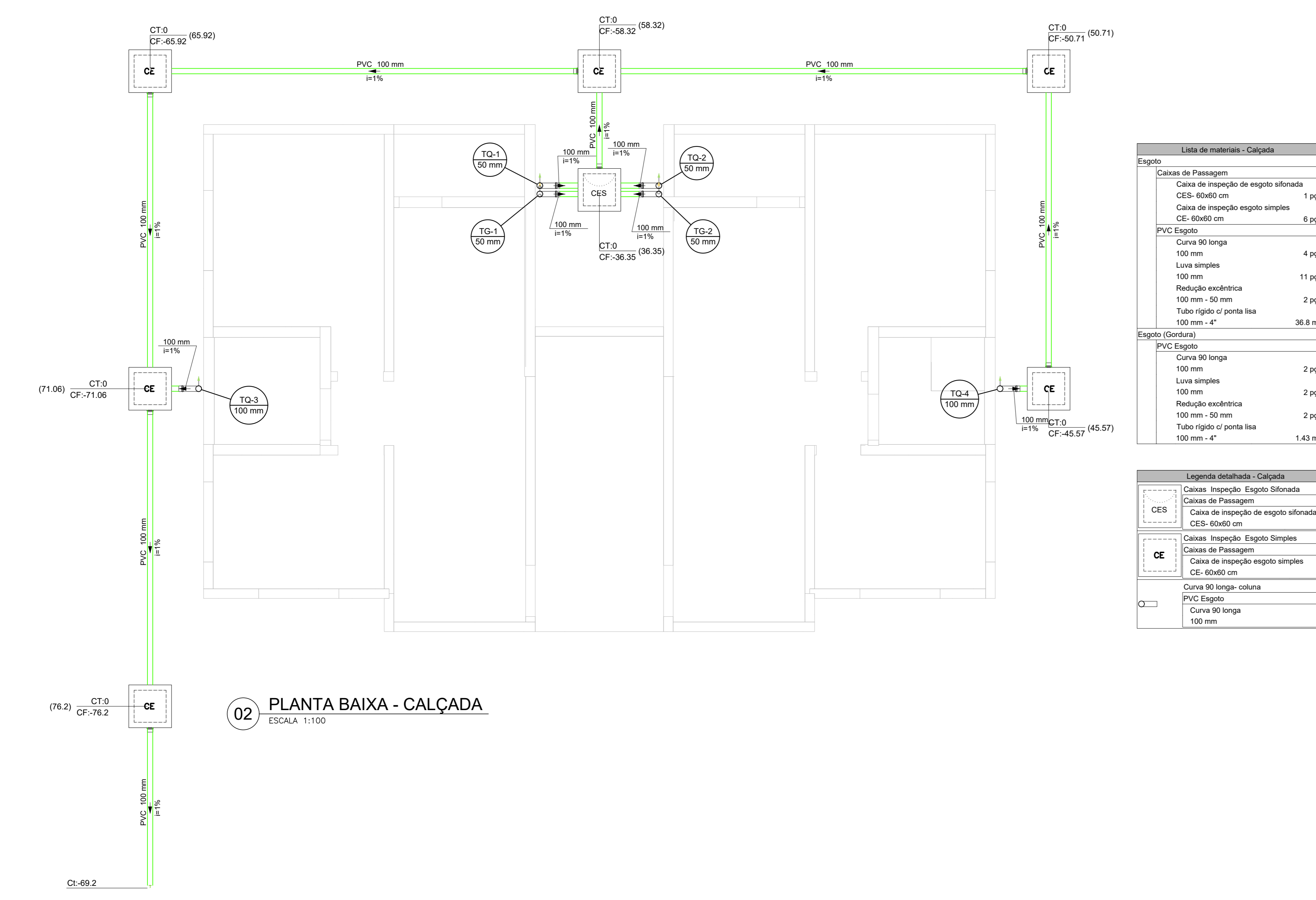


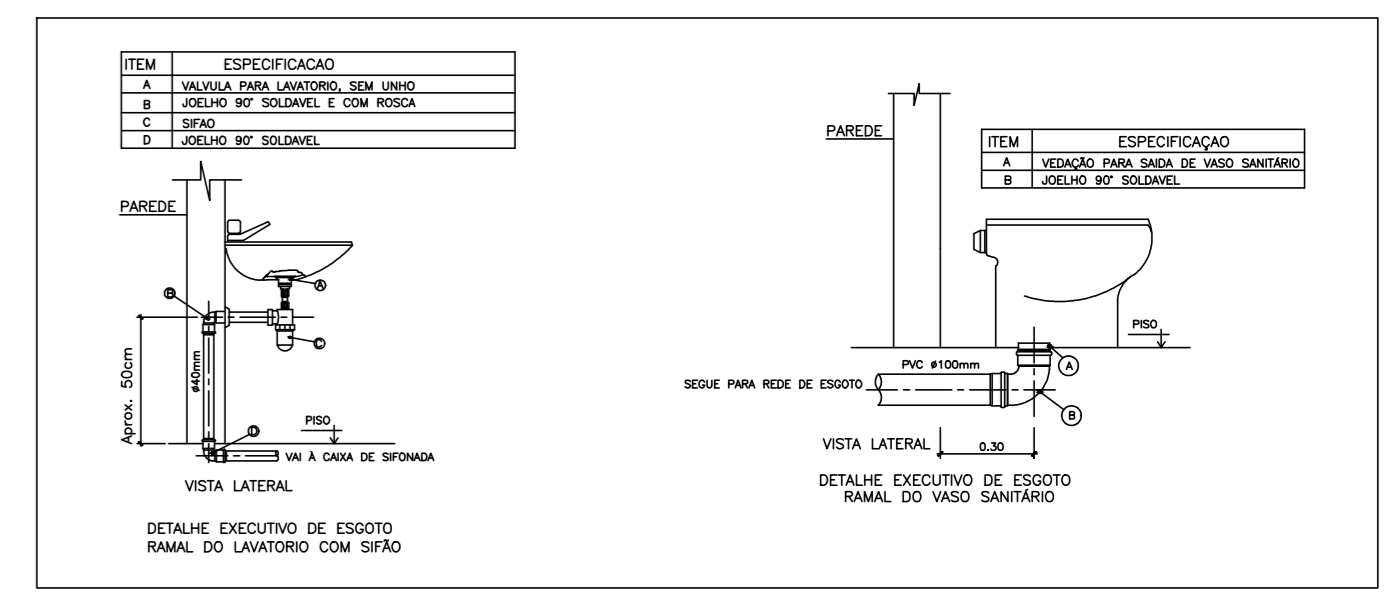
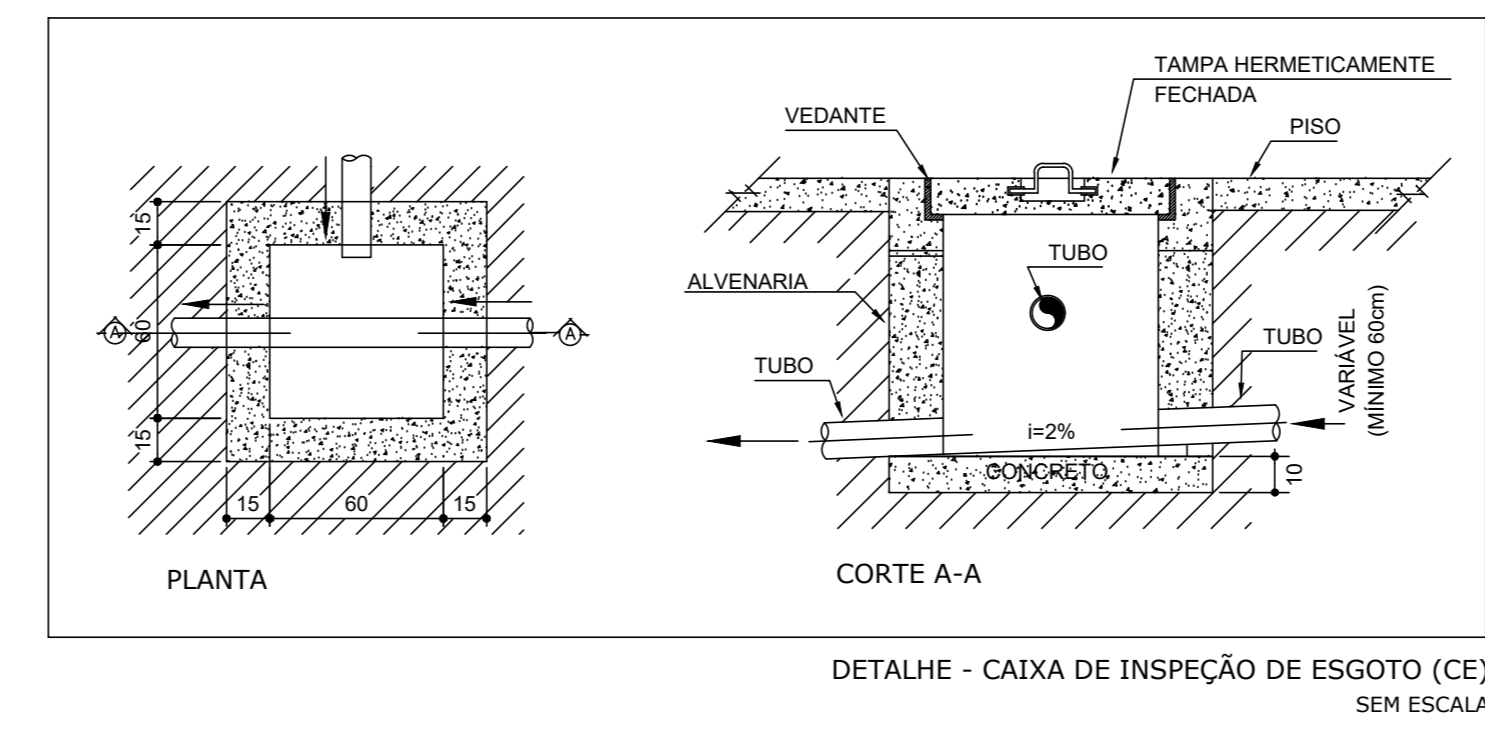


01 PLANTA DO TERRÉO ESCALA 1:100 SAN-1



02 PLANTA BAIXA - CALÇADA ESCALA 1:100

Lista de materiais - Calçada	
Esgoto	
Caixas de Passagem	Caixa de inspeção de esgoto sifonada CES-60x60 cm
	Caixa de inspeção de esgoto simples CE-60x60 cm
PVC Esgoto	Curva 90 longa 100 mm
	Luva simples 100 mm
	Redução excêntrica 100 mm - 50 mm
	Tubo rígido c/ porta lisa 100 mm - 4"
Esgoto (Gordura)	PVC Esgoto
	Curva 90 longa 100 mm
	Luva simples 100 mm
	Redução excêntrica 100 mm - 50 mm
	Tubo rígido c/ porta lisa 100 mm - 4"
	1.43 m
Legenda detalhada - Calçada	
CES	Caixa de Inspeção Esgoto Sifonada CES-60x60 cm
CE	Caixa de Inspeção Esgoto Simples CES-60x60 cm
	Caixa de Passagem Curva 90 longa-columa
	PVC Esgoto Curva 90 longa 100 mm
	1.35



Legenda detalhada - Terreno	
CS	Caixa Sifonada
CS	PVC Acessórios
	Caixa sifonada 150x150
CG	Caixas de Gordura
CG	Caixa de Passagem
CG	Caixa de gordura PVC CG 30 cm
	Chuveiro Residencial
	PVC Acessórios
	Raio sifonado alt. reg. saída 40
	100 mm - 40 mm
	PVC Esgoto
	Curva 90 curta 40 mm
	100 mm
	Joelho 45
	PVC Esgoto
	Joelho 45 100 mm
	100 mm
	Joelho 90
	PVC Esgoto
	Joelho 90 50 mm
	100 mm
	Joelho 90-columa
	PVC Esgoto
	Joelho 90 50 mm
	100 mm
	Joelho 90-elaco
	PVC Esgoto
	Joelho 90 50 mm
	100 mm
	Junção simples
	PVC Esgoto
	Junção simples 100 mm - 100 mm
	100 mm
	Junção simples-columa
	PVC Esgoto
	Joelho 45 100 mm
	100 mm
	Junção simples
	100 mm - 100 mm
	100 mm
	Lanternas Residenciais com sifão
	PVC Acessórios
	Sifão de esgoto pl. pia e lavatório 1" - 1 1/2"
	100 mm
	Válvula pl. lavatório e tanque 1"
	100 mm
	PVC Esgoto
	Curva 90 curta 40 mm
	100 mm
	Joelho 90 s/anel pl. esgoto secundário 40 mm - 1 1/2"
	100 mm
	Tubo rígido c/ porta lisa 40 mm
	0.6m
	Máquina de Lavar Roupas DN 50mm
	PVC Esgoto
	Joelho 90 50 mm
	200 mm
	Tubo rígido c/ porta lisa 50 mm - 2"
	0.9m
	Pia de Cozinha Residencial com Sifão 50mm
	PVC Acessórios
	Sifão de esgoto pl. pia e lavatório 1" - 2"
	100 mm
	Válvula pl. pia 1"
	100 mm
	PVC Esgoto
	Joelho 90 50 mm
	300 mm
	Tubo rígido c/ porta lisa 50 mm - 2"
	0.6m
	Ranetas de Ventilação
	PVC Esgoto
	Joelho 90 50 mm
	100 mm
	Té sanitário
	50 mm - 50 mm
	100 mm
	Tanque de Lavar Roupas DN 40mm
	PVC Acessórios
	Sifão flexível c/ Adaptador 1 1/2" - 1 1/2"
	100 mm
	Válvula pl. tanque 1 1/2"
	100 mm
	PVC Esgoto
	Curva 90 curta 40 mm
	100 mm
	Joelho 90 s/anel pl. esgoto secundário 40 mm - 1 1/2"
	100 mm
	Tubo rígido c/ porta lisa 40 mm
	0.6m
	Té sanitário
	PVC Esgoto
	Té sanitário 50 mm - 50 mm
	100 mm
	Vaso sanitário c/ curva 90°
	PVC Esgoto
	Curva 90 curta 100 mm
	100 mm
	Vedação pl. saída de vaso sanitário 100 mm
	100 mm

Lista de materiais - Terreno	
Esgoto	
PVC Acessórios	
	Caixa sifonada 150x150
	Raio sifonado alt. reg. saída 40
	100 mm - 40 mm
	2.20
	Sifão de esgoto pl. pia e lavatório 1" - 1 1/2"
	2.20
	Sifão flexível c/ Adaptador 1 1/2" - 1 1/2"
	2.20
	Válvula pl. lavatório e tanque 1"
	2.20
	PVC Esgoto
	Curva 90 curta 40 mm
	2.20
	Joelho 45 100 mm
	6.00
	Joelho 90 100 mm
	6.00
	Joelho 90 50 mm
	14.00
	Joelho 90 50 mm
	14.00
	Joelho 90-columa pl. esgoto secundário 40 mm - 1 1/2"
	4.00
	Joelho 90 50 mm
	2.20
	Joelho 90 50 mm
	2.20
	Joelho 90 50 mm
	2.20
	Luva simples 100 mm
	18.00
	50 mm
	18.00
	Tubo rígido c/ porta lisa 40 mm
	2.61 m
	40 mm
	5.97 m
	50 mm - 2"
	7.61 m
	Té sanitário
	50 mm - 50 mm
	8.00
	Vedação pl. saída de vaso sanitário 100 mm
	2.20
Esgoto (Gordura)	
Caixas de Passagem	
	Caixa de gordura PVC CG 30 cm
	2.20
PVC Acessórios	
	Sifão de esgoto pl. pia e lavatório 1" - 2"
	2.20
PVC Esgoto	
	Joelho 45 50 mm
	6.00
	Joelho 90 50 mm
	4.00
	Junção simples 50 mm - 50 mm
	2.20
	Luva simples 50 mm
	2.20
	Tubo rígido c/ porta lisa 50 mm - 2"
	6.13 m
Ventilação	
PVC Esgoto	
	Joelho 90 50 mm
	12.00
	Tubo rígido c/ porta lisa 50 mm - 2"
	8.68 m

CONTRATADA:	CARVALHO AMARAL	CONTRATANTE:	CLARO DOS POÇOS ECONOMIAZANDO ENCONTROS
AVENIDA MESTRE FERREIRA, Nº 231 - FUNDADOR CENTRO MONTES CLAROS/MG - CEP: 37401-014		CNPJ Nº: 21.496.214/0001-25 RUA CAPECORRA, S/N. CENTRO CLARO DOS POÇOS/MG - CEP: 37460-000	
RESPONSÁVEL TÉCNICO:	MAX MENINQUE VELOSO DA SILVA CREA/CAU: 248.938/D	RESPONSÁVEL LEGAL:	PREFEITO MUNICIPAL DE CLARO DOS POÇOS - MG
CONSTRUÇÃO DE MÓDULOS HABITACIONAIS - PADRÃO POPULAR			
DESCRIÇÃO: PLANTA DA CALÇADA, TERRÉO, DETALHES E TABELAS		ÁREA DA CONTRATAÇÃO:	
ENDEREÇO DA OBRA: RUA JOAQUINA DA FONSECA S/N		TIPO DE EDIFICAÇÃO: PRÉDIO	
MUNICÍPIO/COMUNIDADE: MUNICÍPIO DE CLARO DOS POÇOS/MG		DATA INICIAL: 12 DE MAIO DE 2023	
REFERÊNCIA DO PROJETO: 2372		DATA DA REV.: _____	
ESCALA: INDICADAS	Nº REVISÃO:		01/02