

Forma do pavimento Segundo Pavimento (Nível 326)

escala 1:50

Vigas			
Nome	Seção (cm)	Elevação (cm)	Nível (cm)
V1	14x40	0	326
V2	14x40	0	326
V3	14x40	0	326
V4	14x40	0	326
V5	14x40	0	326
V6	14x40	0	326
V7	14x40	0	326
V8	14x40	0	326
V9	14x40	0	326
V10	14x40	0	326
V11	14x40	0	326
V12	14x40	0	326
V13	14x40	0	326
V14	14x40	0	326
V15	14x40	0	326
V16	14x40	0	326
V17	14x40	0	326
V18	14x40	0	326
V19	14x40	0	326
V20	14x40	0	326
V21	14x40	0	326
V22	14x40	0	326
V23	14x40	0	326

Lajes							
Nome	Tipo	Altura (cm)	Elevação (cm)	Nível (cm)	Sobrecarga (kgf/m²)		
					Peso próprio (kgf/m²)	Adicional	Acidental
L1	Trelçada 1D	16	0	326	211	154	150
L2	Trelçada 1D	16	0	326	162	182	200
L3	Trelçada 1D	16	0	326	162	182	200
L4	Trelçada 1D	16	0	326	211	154	150
L5	Trelçada 1D	16	0	326	162	182	150
L6	Trelçada 1D	16	0	326	162	182	150
L7	Trelçada 1D	16	0	326	162	182	150
L8	Trelçada 1D	16	0	326	162	182	150
L9	Trelçada 1D	16	0	326	162	154	150
L10	Trelçada 1D	16	0	326	162	154	150
L11	Trelçada 1D	16	0	326	162	154	150
L12	Trelçada 1D	16	0	326	162	154	150
L13	Trelçada 1D	16	0	326	162	154	150
L14	Trelçada 1D	16	0	326	162	154	150
L15	Trelçada 1D	16	0	326	162	154	300
LE3	Maciça	15	0	326	626	161	300

Características dos materiais		
fck (kgf/cm²)	Ecs (kgf/cm²)	
250	241500	

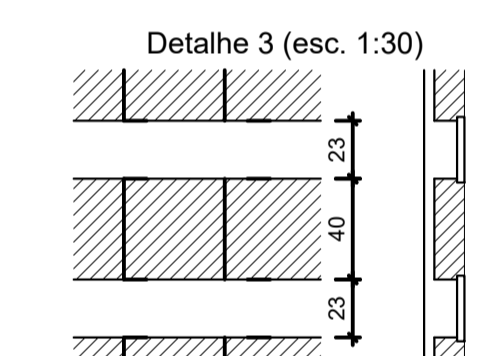
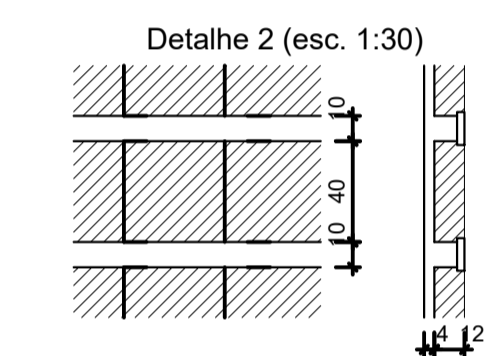
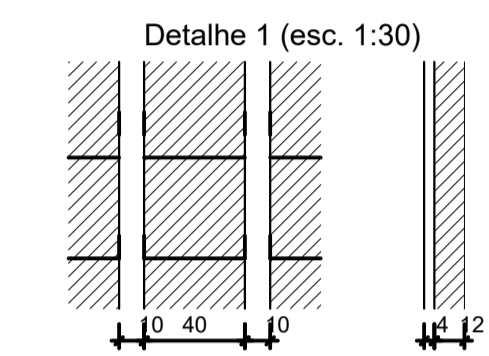
Dimensão máxima do agregado = 19 mm

Pilares			
Nome	Seção (cm)	Elevação (cm)	Nível (cm)
P1	14x40	0	326
P2	14x40	0	326
P3	14x40	0	326
P4	14x40	0	326
P5	14x40	0	326
P6	14x40	0	326
P7	14x40	0	326
P8	14x40	0	326
P9	14x40	0	326
P10	14x40	0	326
P11	14x40	0	326
P12	14x40	0	326
P13	14x40	0	326
P14	14x40	0	326
P15	14x40	0	326
P16	14x40	0	326
P17	14x40	0	326
P18	14x40	0	326
P19	14x40	0	326
P20	14x40	0	326
P21	14x40	0	326
P22	14x40	0	326
P23	14x40	0	326
P24	14x40	0	326
P25	14x40	0	326
P26	14x40	0	326
P27	14x40	0	326
P28	14x40	0	326
P29	14x40	0	326
P30	14x40	0	326

Legenda dos pilares	
	Pilar que passa

Legenda das vigas e paredes	
	Viga

Blocos de enchimento						
Detalhe	Tipo	Nome	Dimensões (cm)			Quantidade
			hb	bx	by	
1/2/3	EPS Unidirecional	B12/40/40	12	40	40	522



<b>CONTRATADA:</b>  CNPJ Nº: 16.783.066/0001-35 AVENIDA MESTRA FRINHA, Nº 726 - 1º ANDAR, CENTRO MONTES CLAROS/MG - CEP: 39401-074		<b>CONTRATANTE:</b>  CNPJ Nº: 21.498.274/0001-22 RUA CACHOEIRA, 54, CENTRO CLARO DOS POÇÕES/MG - CEP: 39380-000	
<b>RESPONSÁVEL TÉCNICO:</b> MAX HENRIQUE VELOSO DA SILVA CREA/CAU: 248.998/D		<b>RESPONSÁVEL LEGAL:</b> PREFEITO MUNICIPAL DE CLARO DOS POÇÕES - MG	
<b>CONSTRUÇÃO DE MÓDULOS HABITACIONAIS - PADRÃO POPULAR</b>			
<b>DESCRIÇÃO:</b> FORMA DO SEGUNDO PAVIMENTO E TABELAS		<b>ÁREA DA CONSTRUÍDA:</b>	
<b>ENDEREÇO DA OBRA:</b> RUA JOAQUINA DA FONSECA S/N		<b>DATA INICIAL:</b> 12 DE MAIO DE 2023	
<b>MUNICÍPIO/COMUNIDADE:</b> MUNICÍPIO DE CLARO DOS POÇÕES/MG		<b>DATA DA REV.:</b>	
<b>REFERÊNCIA DO PROJETO:</b> 2372	<b>ESCALA:</b> INDICADAS	<b>Nº REVISÃO:</b>	<b>07/22</b>