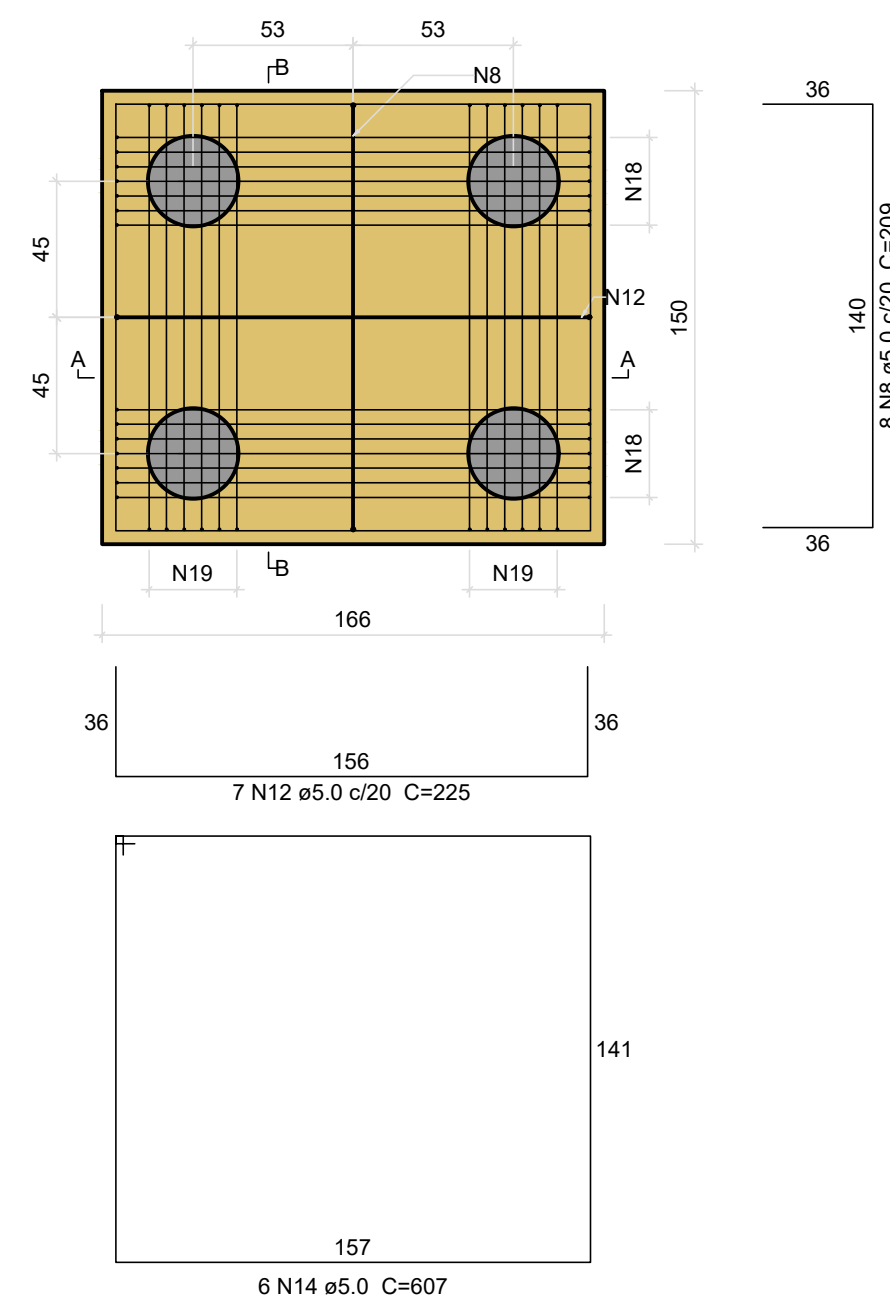
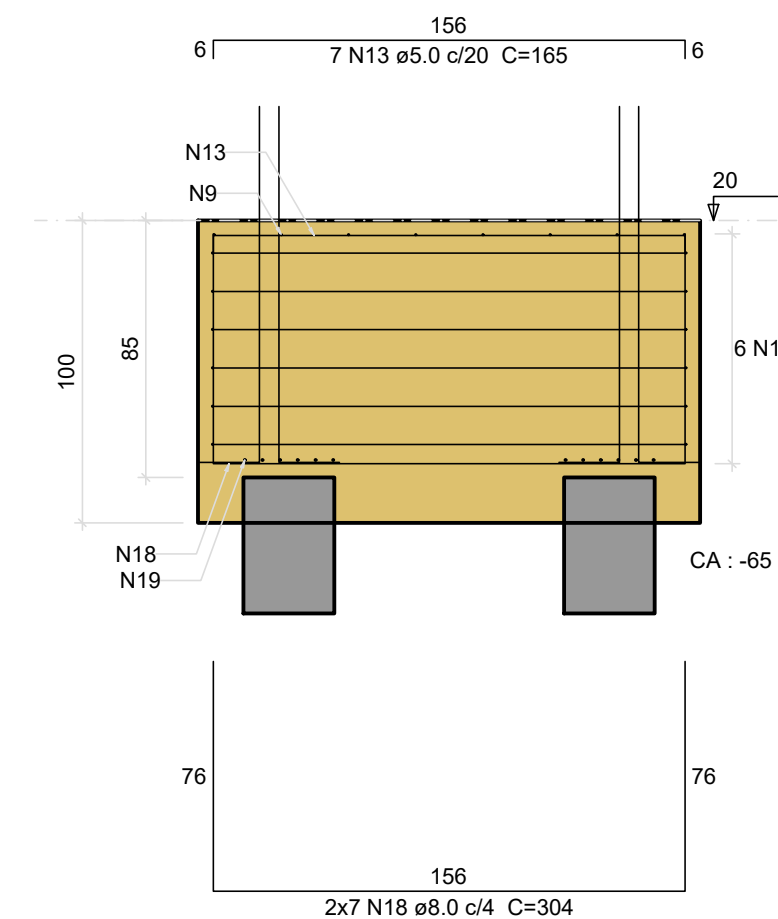


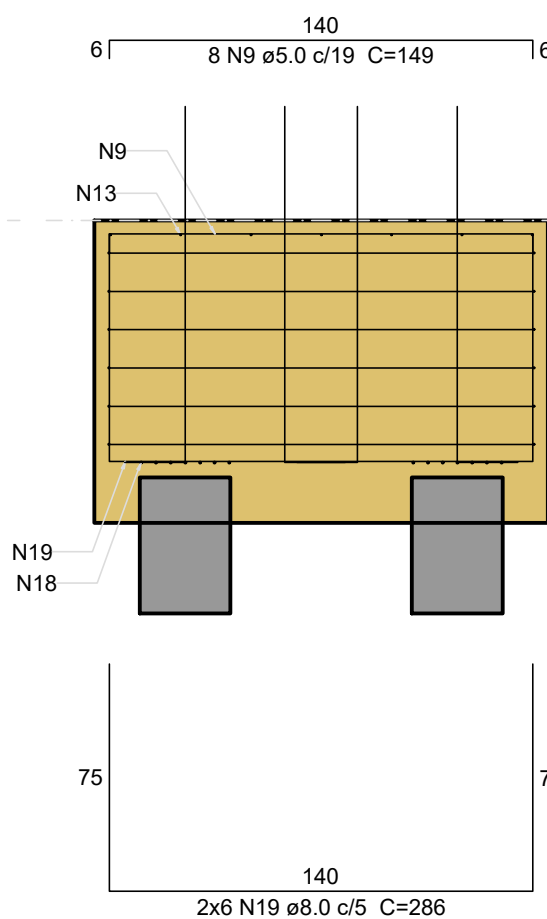
B13-18  
4xC30  
PLANTA  
ESC 1:25



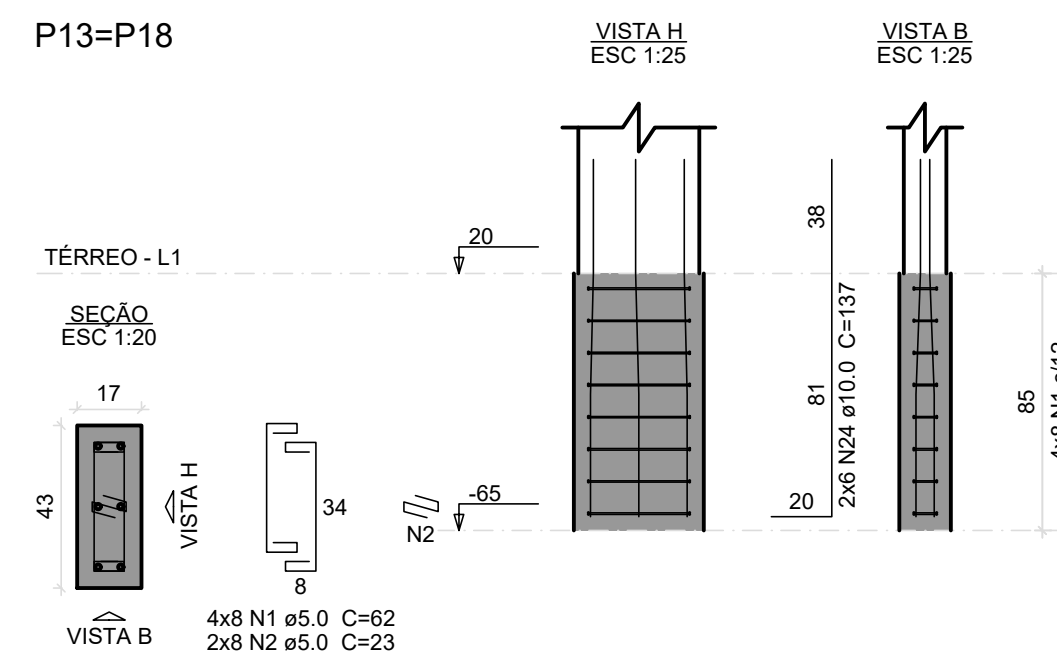
CORTE A-A  
ESC 1:25



CORTE B-B  
ESC 1:25



P13=P18



VISTA H  
ESC 1:25

VISTA B  
ESC 1:25

Relação do aço

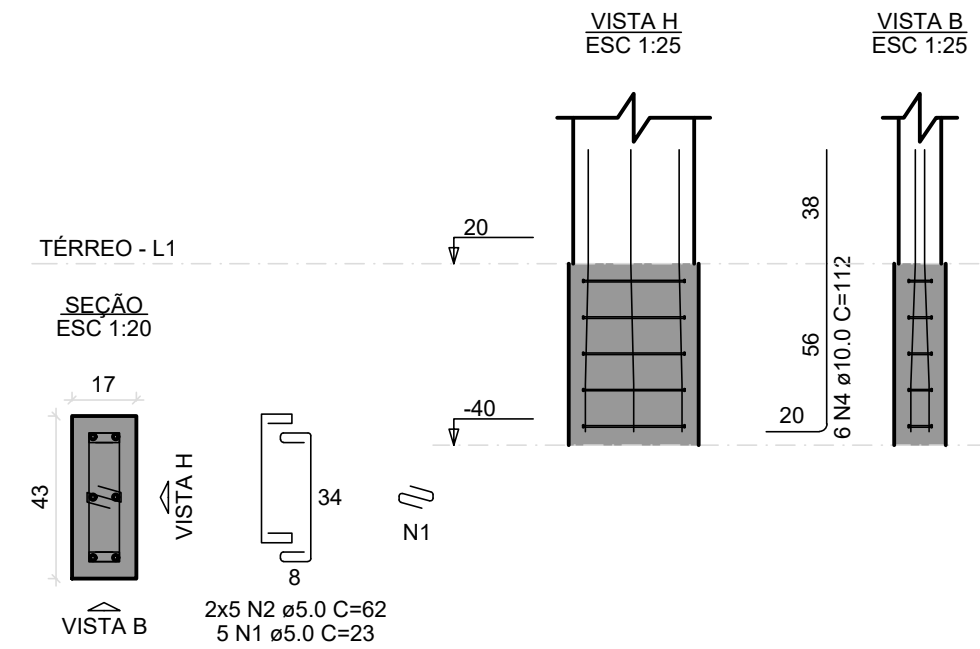
AÇO	N	DIAM (mm)	QUANT	C.UNIT (cm)	C.TOTAL (cm)
CA60	1	5.0	280	62	17360
	2	5.0	148	23	3404
	3	5.0	28	213	5964
	4	5.0	44	171	7524
	5	5.0	69	215	14835
	6	5.0	16	59	944
	7	5.0	12	167	2004
	8	5.0	60	209	12540
	9	5.0	82	149	12218
	10	5.0	32	395	12640
	11	5.0	56	183	10248
	12	5.0	14	225	3150
	13	5.0	14	165	2310
	14	5.0	12	607	7284
	15	5.0	10	575	5750
	16	6.3	15	216	3240
	17	8.0	55	208	11440
	18	8.0	28	304	8512
	19	8.0	24	286	6864
	20	8.0	36	VAR	VAR
	21	10.0	84	92	7728
	22	10.0	48	97	4656
	23	10.0	6	207	1242
	24	10.0	24	137	3288
	25	10.0	24	132	3168

Resumo do aço

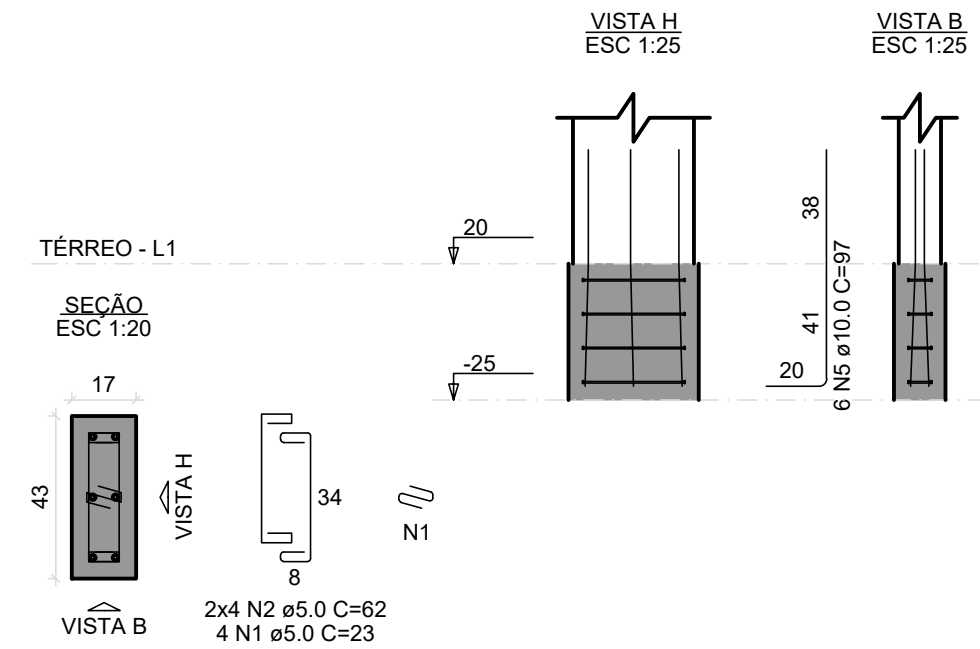
AÇO	DIAM (mm)	C.TOTAL (m)	PESO + 10% (kg)
CA50	6.3	32.4	8.7
	8.0	368.3	159.8
	10.0	200.9	136.2
CA60	5.0	1181.8	200.4
<b>PESO TOTAL (kg)</b>			
CA50		304.7	
CA60		200.4	

Volume de concreto (C-25) = 15.86 m³  
Área de forma = 62.68 m²

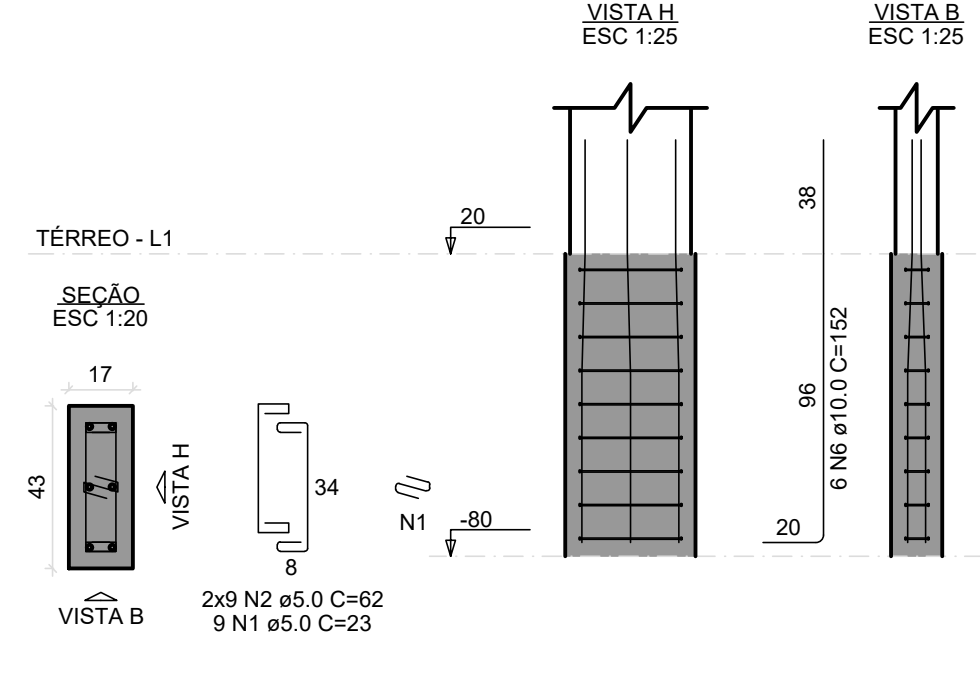
P1=P2=P5=P6=P7=P8=P20=P23=  
=P24=P25=P26



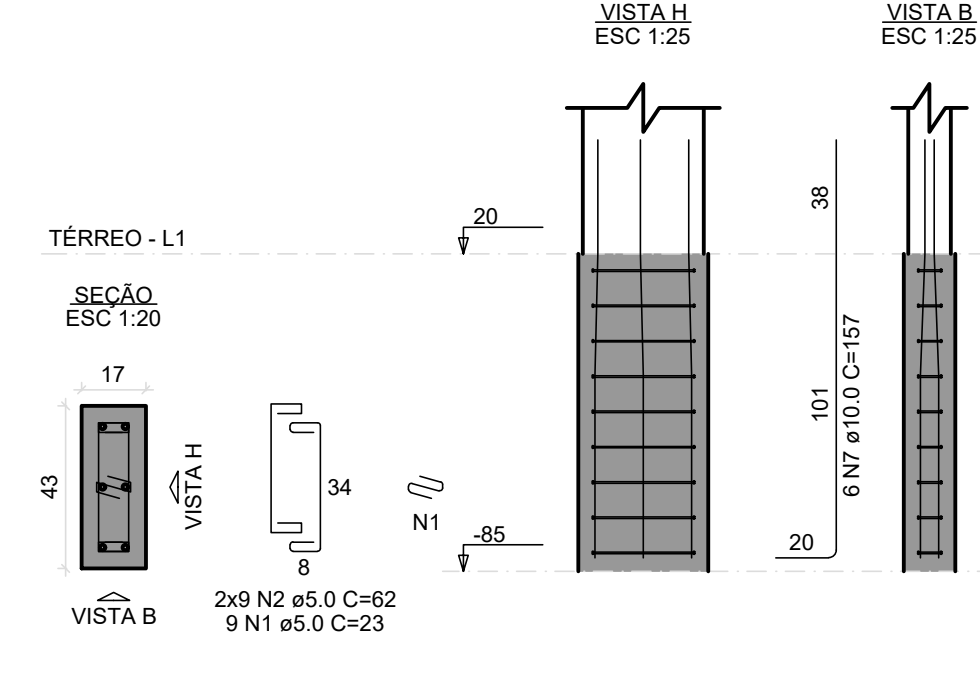
P3=P4=P9=P14=P19=P27=P28=P29=  
=P30



P10=P13=P15=P18



P11=P12=P16=P17



RELAÇÃO DO AÇO

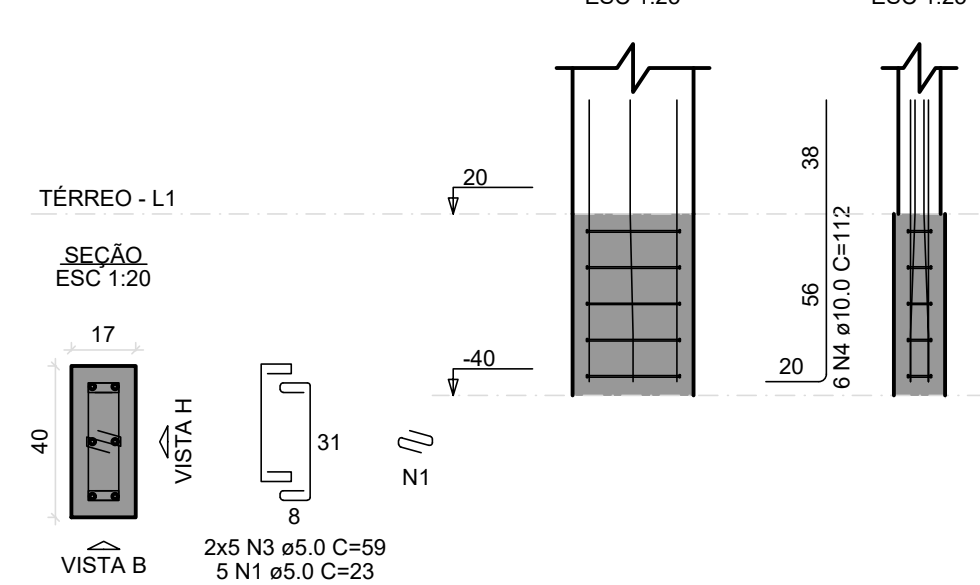
AÇO	N	DIAM (mm)	QUANT	C.UNIT (cm)	C.TOTAL (cm)
CA60	1	5.0	172	23	3956
	2	5.0	326	62	20212
	3	5.0	18	59	1062
	4	10.0	72	112	8064
	5	10.0	60	97	5820
	6	10.0	24	152	3648
	7	10.0	24	157	3768

RESUMO DO AÇO

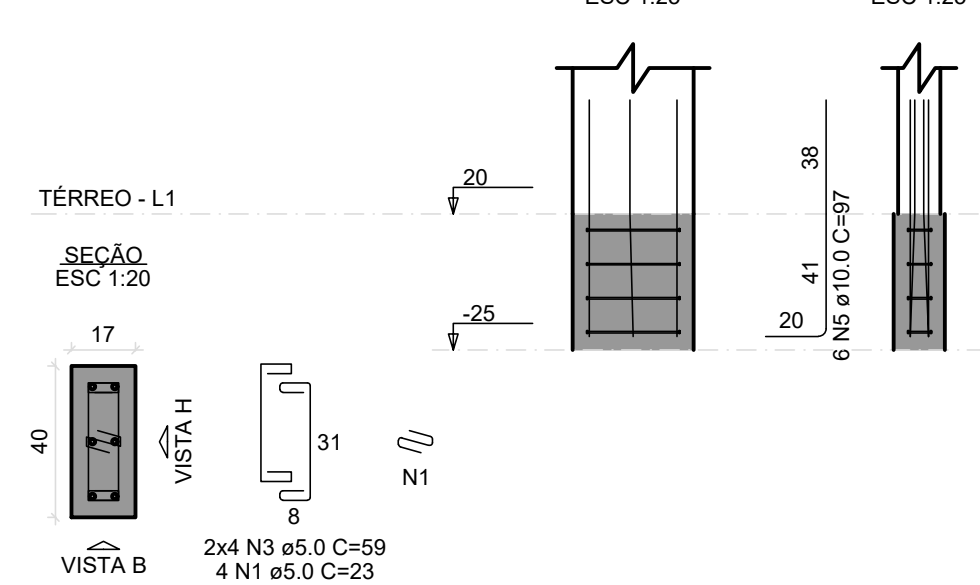
AÇO	DIAM (mm)	C.TOTAL (m)	PESO + 10% (kg)
CA50	10.0	213	144.5
CA60	5.0	252.3	42.8
<b>PESO TOTAL (kg)</b>			
CA50		144.5	
CA60		42.8	

Volume de concreto (C-25) = 0.00 m³  
Área de forma = 0.00 m²

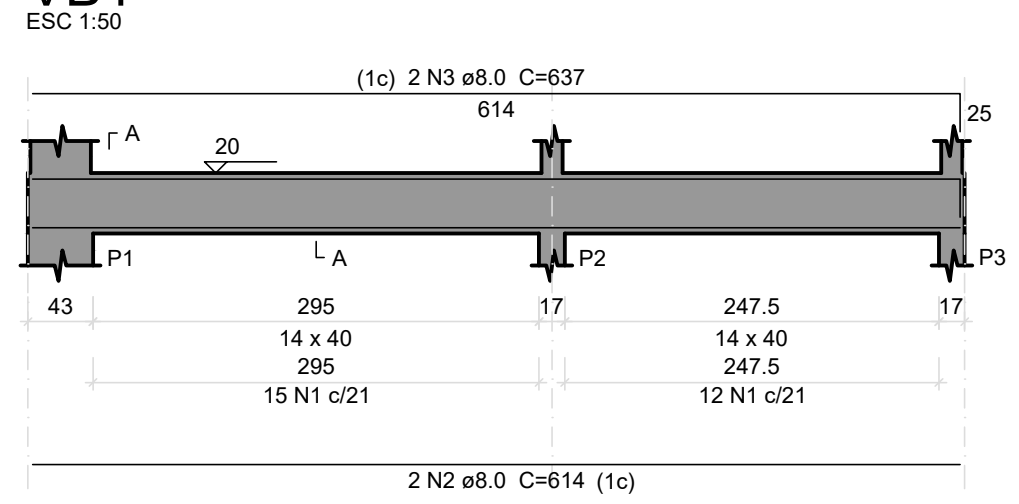
P21



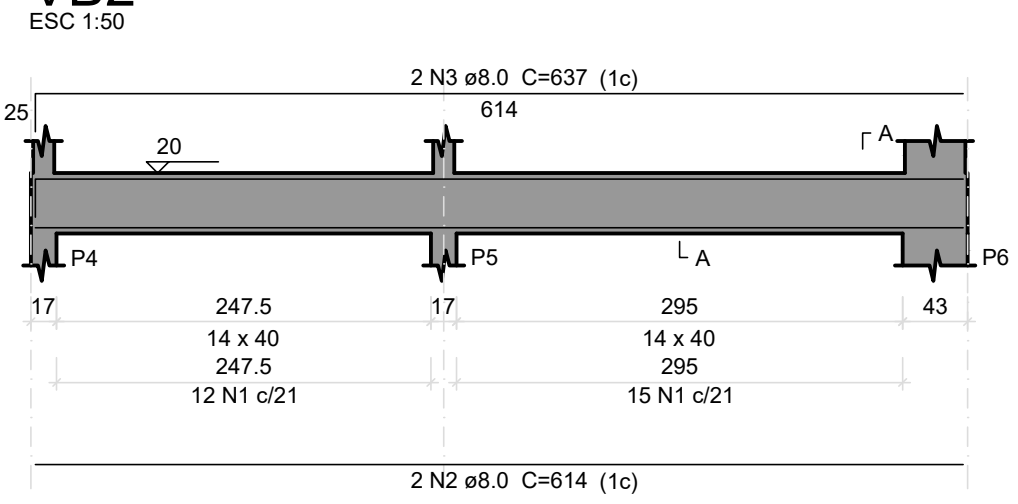
P22



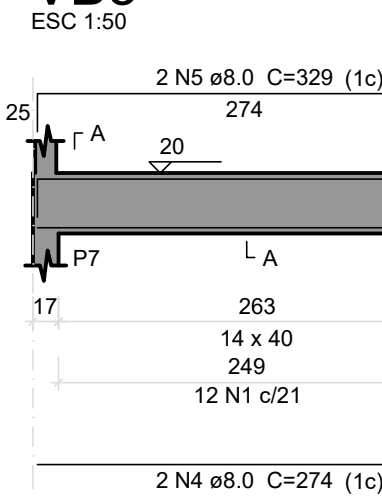
VB1



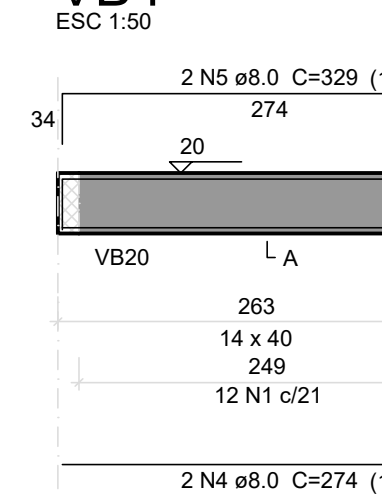
VB2



VB3



VB4



CONTRATADA: CARVALHO AMARAL  
CONTRATANTE: CLARO DOS POÇÕES  
RESPONSÁVEL TÉCNICO: MAX HENRIQUE VELOSO DA SILVA  
RESPONSÁVEL LEGAL: PREFEITO MUNICIPAL DE CLARO DOS POÇÕES - MG  
CONSTRUÇÃO DE MÓDULOS HABITACIONAIS - PADRÃO POPULAR  
DESCRÇÃO: BLOCOS, PILARES, VIGAS E TABELAS  
ÁREA DA CONSTRUÍDA:  
ENDEREÇO DA OBRA: RUA JOAQUINA DA FONSECA S/N  
MUNICÍPIO/COMUNIDADE: MUNICÍPIO DE CLARO DOS POÇÕES/MG  
DATA INICIAL: 12 DE MAIO DE 2023  
DATA DA REV.:  
REFERÊNCIA DO PROJETO: 2372  
ESCALA: INDICADAS  
Nº REVISÃO: 05/22

ESTRUTURAL