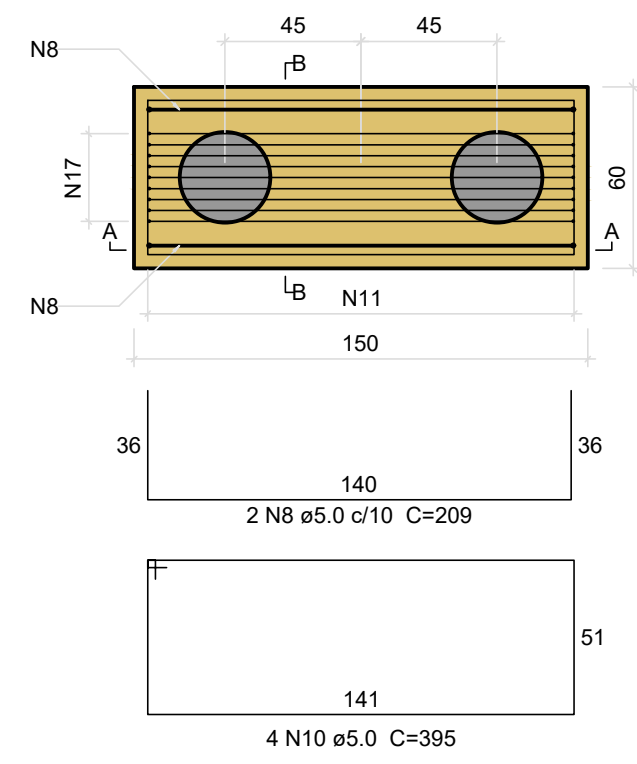
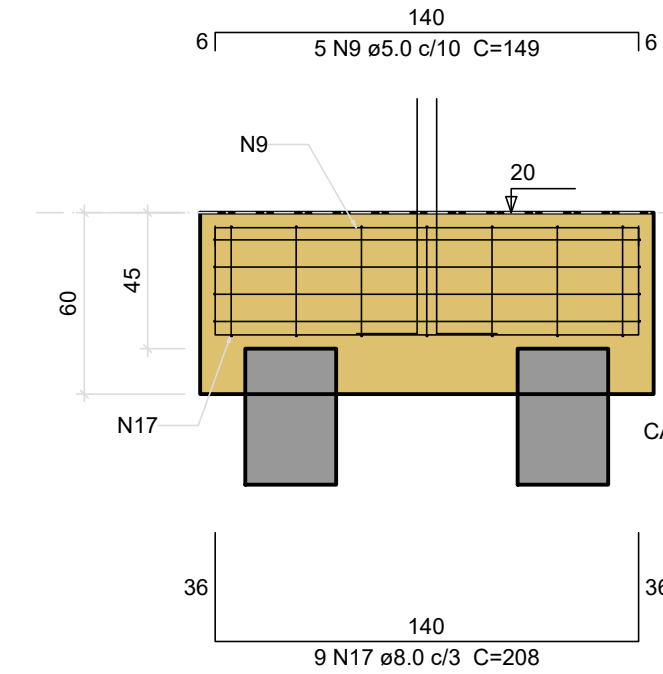


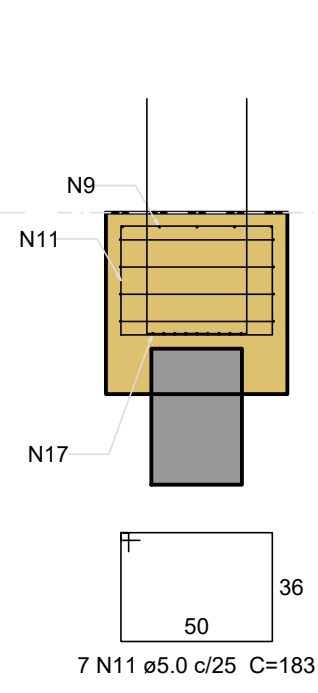
B7
2x30
PLANTA
ESC 1:25



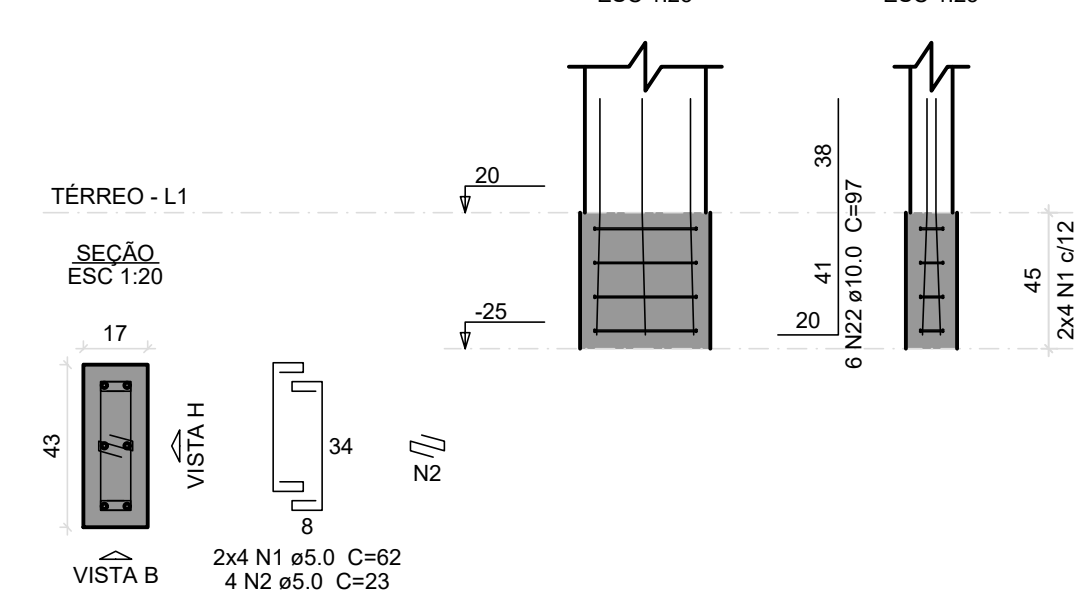
CORTE A-A
ESC 1:25



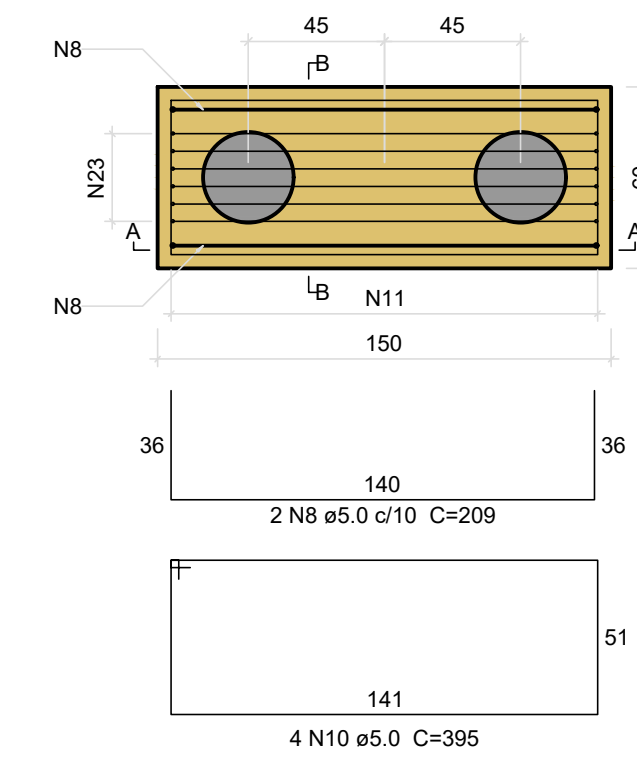
CORTE B-B
ESC 1:25



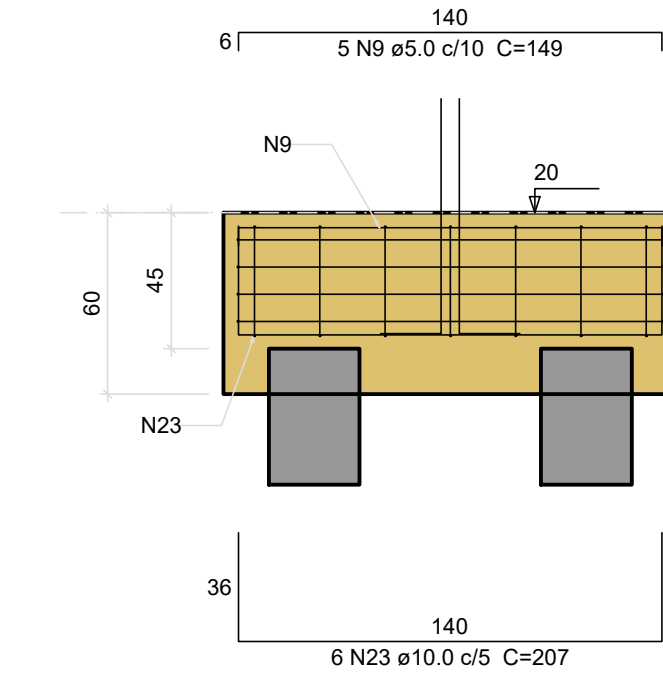
P7



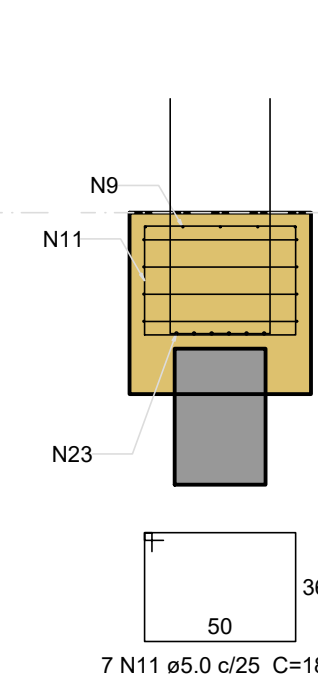
B8
2x30
PLANTA
ESC 1:25



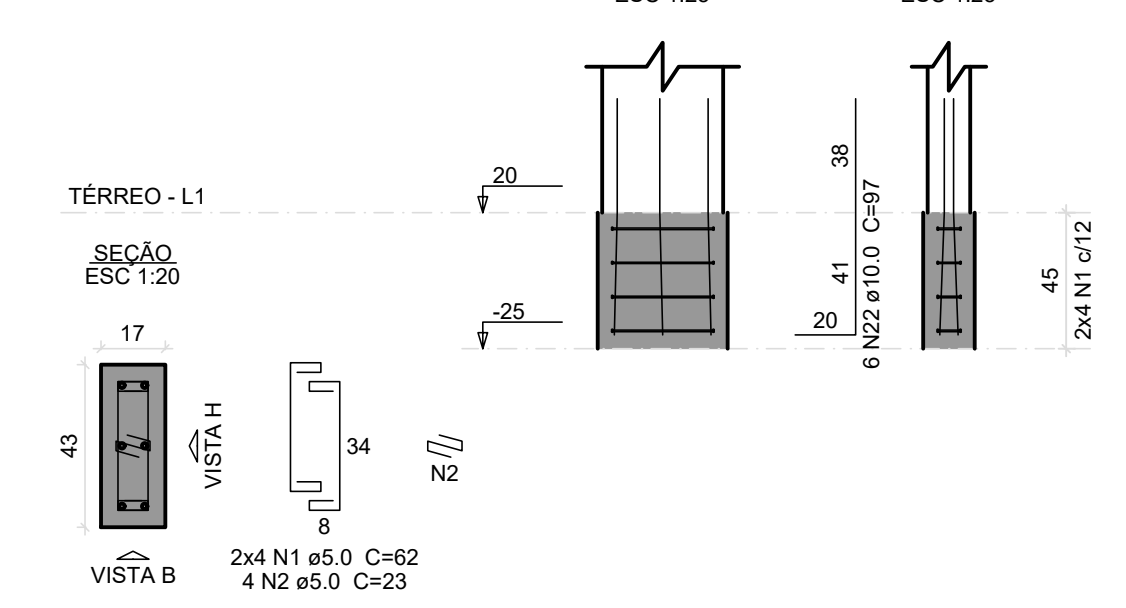
CORTE A-A
ESC 1:25



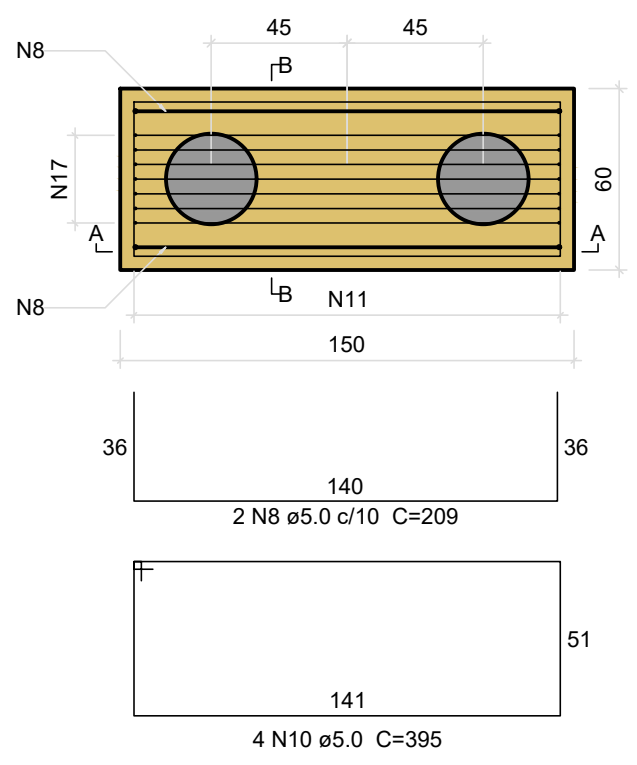
CORTE B-B
ESC 1:25



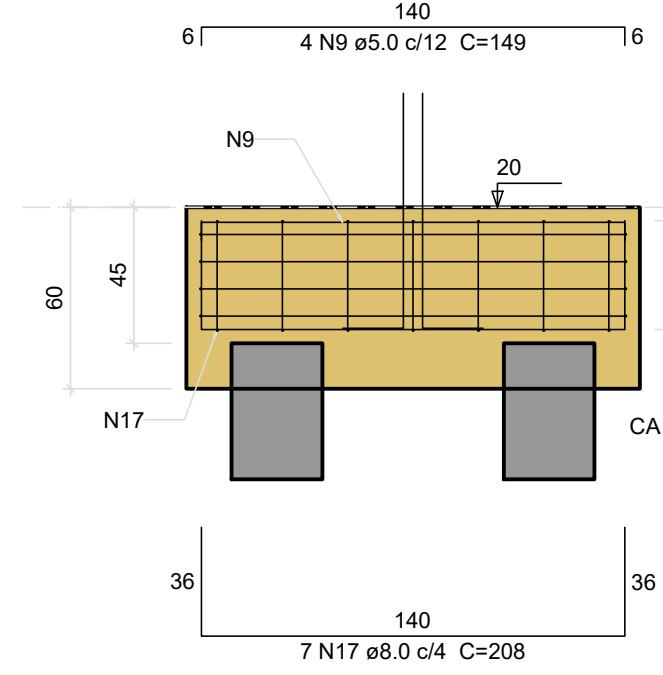
P8



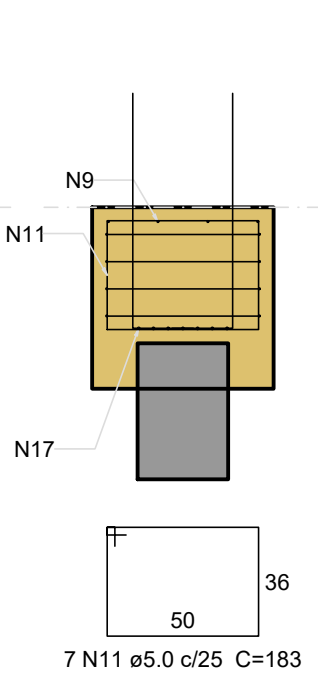
B9=B14
2x30
PLANTA
ESC 1:25



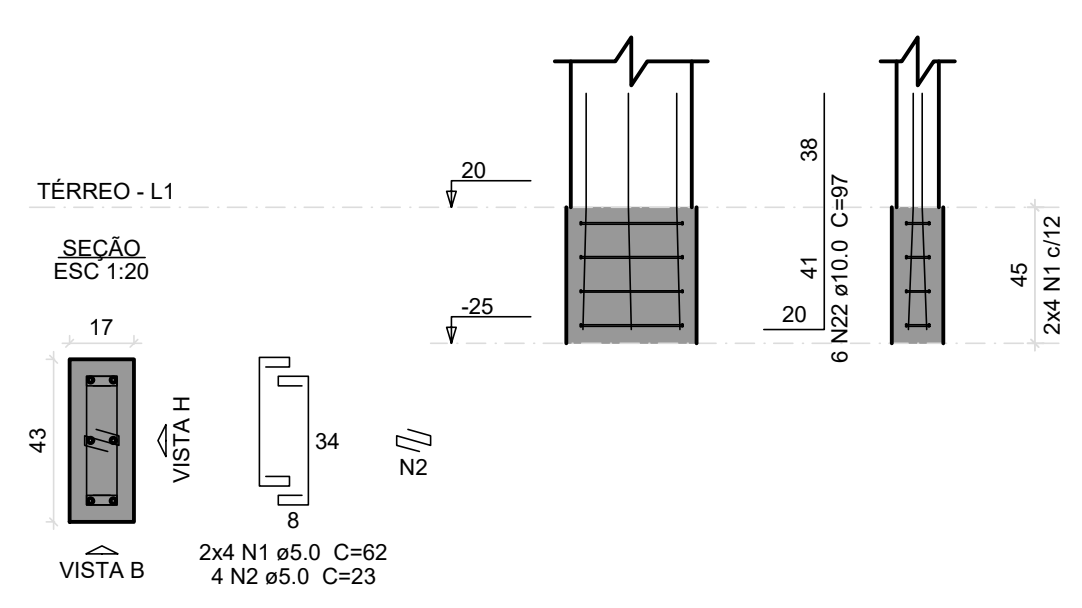
CORTE A-A
ESC 1:25



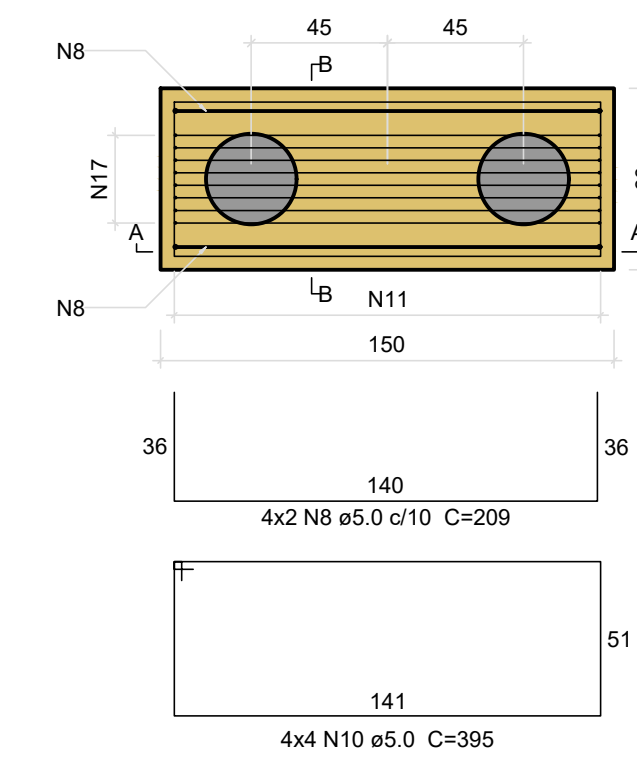
CORTE B-B
ESC 1:25



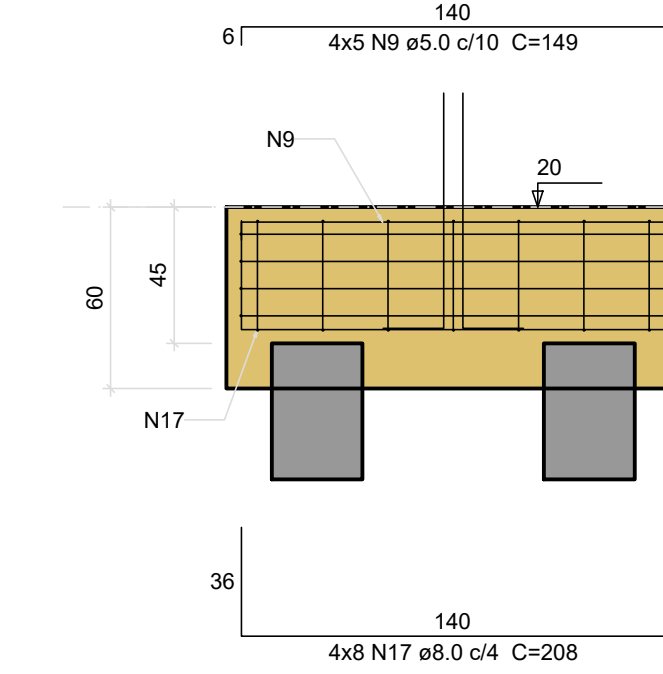
P9=P14



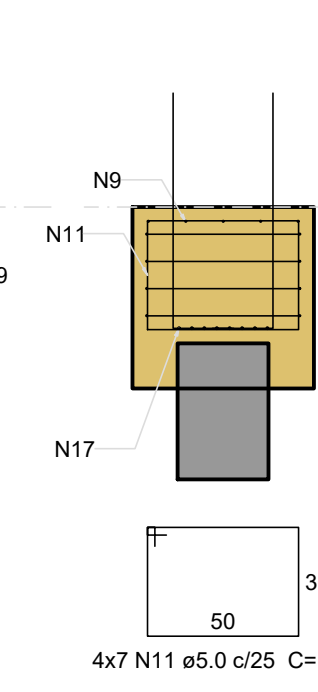
B20=B21=B23=B24
2x30
PLANTA
ESC 1:25



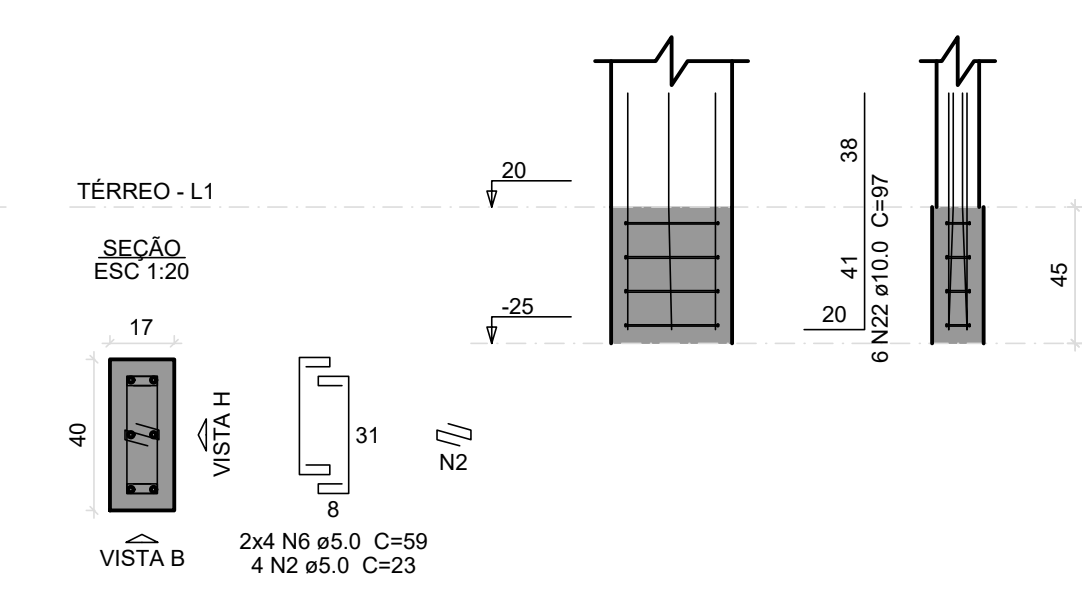
CORTE A-A
ESC 1:25



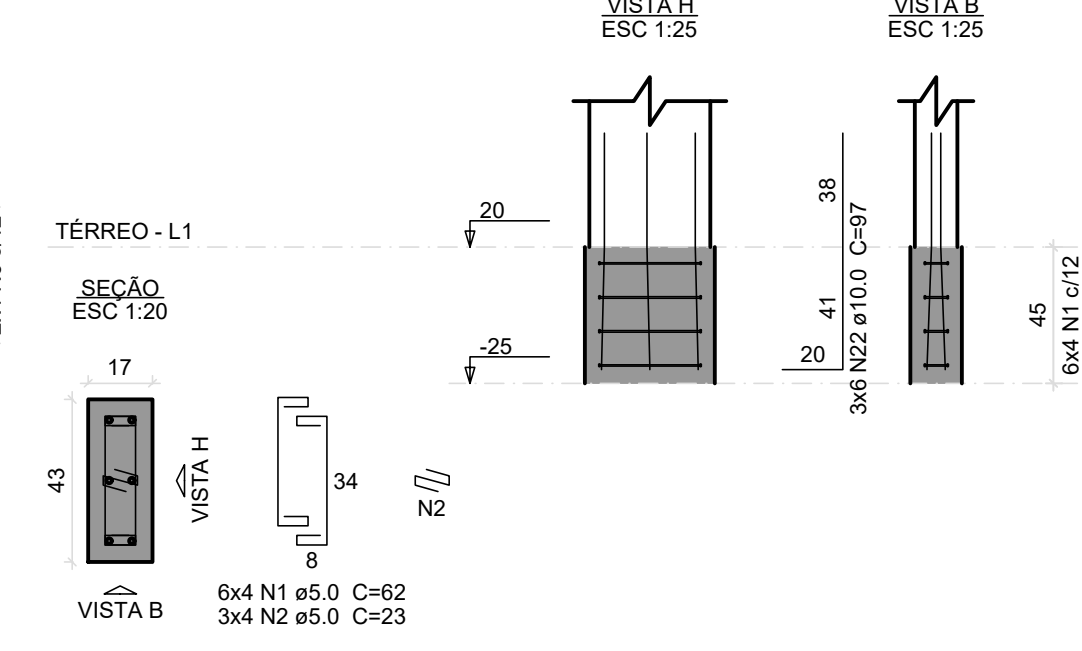
CORTE B-B
ESC 1:25



P21



P20=P23=P24



<p>CONTRATADA: CARVALHO AMARAL ENGENHARIA E PROJETOS CNPJ Nº: 16.783.066/0001-35 AVENIDA MESTRA FRINHA, Nº 726 - 1º ANDAR, CENTRO MONTES CLAROS/MG - CEP: 39401-074</p>		<p>CONTRATANTE: MUNICÍPIO DE CLARO DOS POÇÕES ENGENHARIA E PROJETOS CNPJ Nº: 21.498.274/0001-22 RUA CACHOEIRA, 54, CENTRO CLARO DOS POÇÕES/MG - CEP: 39380-000</p>	
<p>RESPONSÁVEL TÉCNICO: MAX HENRIQUE VELOSO DA SILVA CREA/CAU: 248.998/D</p>		<p>RESPONSÁVEL LEGAL: PREFEITO MUNICIPAL DE CLARO DOS POÇÕES - MG</p>	
<p>CONSTRUÇÃO DE MÓDULOS HABITACIONAIS - PADRÃO POPULAR</p>			
<p>DESCRIÇÃO: BLOCOS</p>		<p>ÁREA DA CONSTRUÍDA:</p>	
<p>ENDEREÇO DA OBRA: RUA JOAQUINA DA FONSECA S/N</p>		<p>TIPO DE EDIFICAÇÃO: PRÉDIO</p>	
<p>MUNICÍPIO/COMUNIDADE: MUNICÍPIO DE CLARO DOS POÇÕES/MG</p>		<p>DATA INICIAL: 12 DE MAIO DE 2023</p>	
<p>REFERÊNCIA DO PROJETO: 2372</p>		<p>DATA DA REV.:</p>	
<p>ESCALA: INDICADAS</p>		<p>Nº REVISÃO: 03/22</p>	

ESTRUTURAL