

Forma do pavimento Cobertura (Nível 938)

escala 1:50

Vigas			
Nome	Seção (cm)	Elevação (cm)	Nível (cm)
V1	14x40	0	938
V2	14x40	0	938
V3	14x40	0	938
V4	14x40	0	938
V5	14x40	0	938
V6	14x40	0	938
V7	14x40	0	938
V8	14x40	0	938
V9	14x40	0	938
V10	14x40	0	938
V11	14x40	0	938
V12	14x40	0	938
V13	14x40	0	938
V14	14x40	0	938
V15	14x40	0	938
V16	14x40	0	938
V17	14x40	0	938
V18	14x40	0	938
V19	14x40	0	938
V20	14x40	0	938
V21	14x40	0	938
V22	14x40	0	938
V23	14x40	0	938
V24	14x30	0	938
V25	14x30	0	938

Blocos de enchimento						
Detalhe	Tipo	Nome	Dimensões (cm)			Quantidade
			hb	bx	by	
1/2/3/4	EPS Unidirecional	B12/40/40	12	40	40	558

Lajes								
Nome	Tipo	Altura (cm)	Elevação (cm)	Nível (cm)	Peso próprio (kgf/m²)	Sobrecarga (kgf/m²)		
						Adicional	Acidental	Localizada
L1	Trelçada 1D	16	0	938	211	154	10	-
L2	Trelçada 1D	16	0	938	211	154	10	sim
L3	Trelçada 1D	16	0	938	211	154	10	sim
L4	Trelçada 1D	16	0	938	211	154	10	-
L5	Trelçada 1D	16	0	938	211	154	10	sim
L6	Trelçada 1D	16	0	938	211	154	10	sim
L7	Trelçada 1D	16	0	938	162	154	10	-
L8	Trelçada 1D	16	0	938	162	154	10	-
L9	Trelçada 1D	16	0	938	162	154	10	-
L10	Trelçada 1D	16	0	938	162	154	10	-
L11	Trelçada 1D	16	0	938	162	154	10	-
L12	Trelçada 1D	16	0	938	162	154	10	-
L13	Trelçada 1D	16	0	938	162	154	10	-
L14	Trelçada 1D	16	0	938	162	154	10	-
L15	Trelçada 1D	16	0	938	162	154	10	-
L16	Trelçada 1D	16	0	938	162	154	10	-

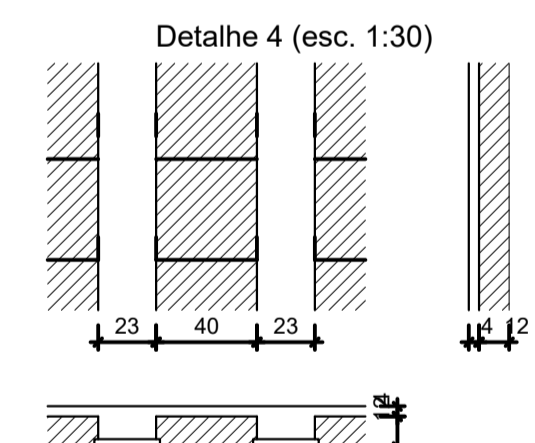
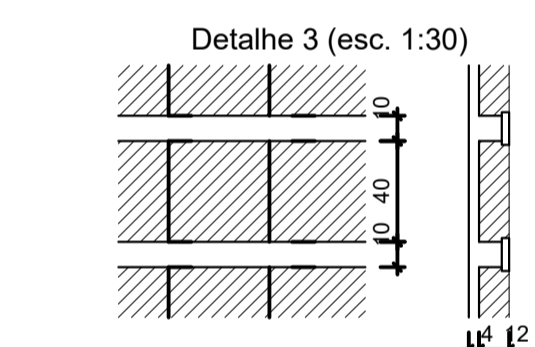
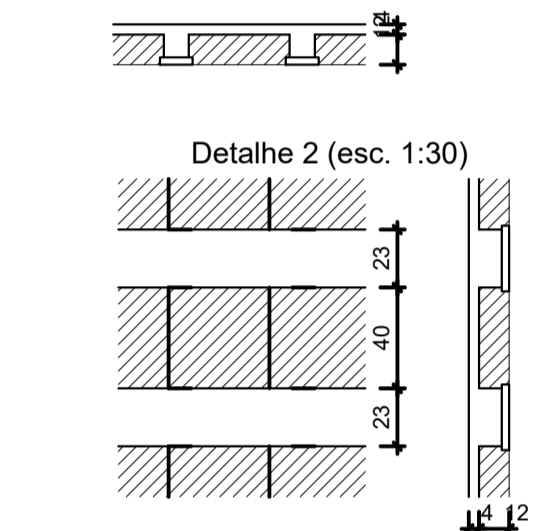
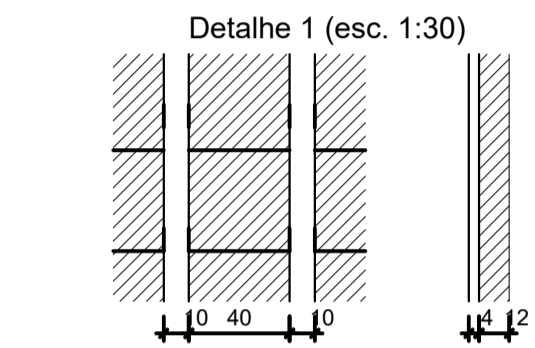
Características dos materiais	
fck (kgf/cm²)	Ecs (kgf/cm²)
250	241500

Dimensão máxima do agregado = 19 mm

Pilares		
Nome	Seção (cm)	Elevação (cm)
P1	14x40	0
P2	14x40	0
P3	14x40	0
P4	14x40	0
P5	14x40	0
P6	14x40	0
P7	14x40	0
P8	14x40	0
P9	14x40	0
P10	14x40	0
P11	14x40	0
P12	14x40	0
P13	14x40	0
P14	14x40	0
P15	14x40	0
P16	14x40	0
P17	14x40	0
P18	14x40	0
P19	14x40	0
P20	14x40	0
P21	14x40	0
P22	14x40	0
P23	14x40	0
P24	14x40	0
P25	14x40	0
P26	14x40	0
P27	14x40	0
P28	14x40	0
P29	14x40	0
P30	14x40	0

Legenda dos pilares	
	Pilar que morre
	Pilar que passa

Legenda das vigas e paredes	
	Viga



<b>CONTRATADA:</b>  CNPJ Nº: 16.783.066/0001-35 AVENIDA MESTRA FRINHA, Nº 726 - 1º ANDAR, CENTRO MONTES CLAROS/MG - CEP: 39401-074		<b>CONTRATANTE:</b>  CNPJ Nº: 21.498.274/0001-22 RUA CACHOEIRA, 54, CENTRO CLARO DOS POÇÕES/MG - CEP: 39380-000	
<b>RESPONSÁVEL TÉCNICO:</b> MAX HENRIQUE VELOSO DA SILVA CREA/CAU: 248.998/D		<b>RESPONSÁVEL LEGAL:</b> PREFEITO MUNICIPAL DE CLARO DOS POÇÕES - MG	
<b>CONSTRUÇÃO DE MÓDULOS HABITACIONAIS - PADRÃO POPULAR</b>			
<b>DESCRIÇÃO:</b> FORMA DA COBERTURA E TABELAS		<b>ÁREA DA CONSTRUÍDA:</b>	
<b>ENDEREÇO DA OBRA:</b> RUA JOAQUINA DA FONSECA S/N		<b>TIPO DE EDIFICAÇÃO:</b> PRÉDIO	
<b>MUNICÍPIO/COMUNIDADE:</b> MUNICÍPIO DE CLARO DOS POÇÕES/MG		<b>DATA INICIAL:</b> 12 DE MAIO DE 2023	
<b>REFERÊNCIA DO PROJETO:</b> 2372		<b>DATA DA REV.:</b>	
<b>ESCALA:</b> INDICADAS		<b>Nº REVISÃO:</b>	
		<b>17/22</b>	