

Vigas			
Nome	Seção (cm)	Elevação (cm)	Nível (cm)
V24	14x40	0	484
V25	14x40	0	484
V26	14x40	0	484

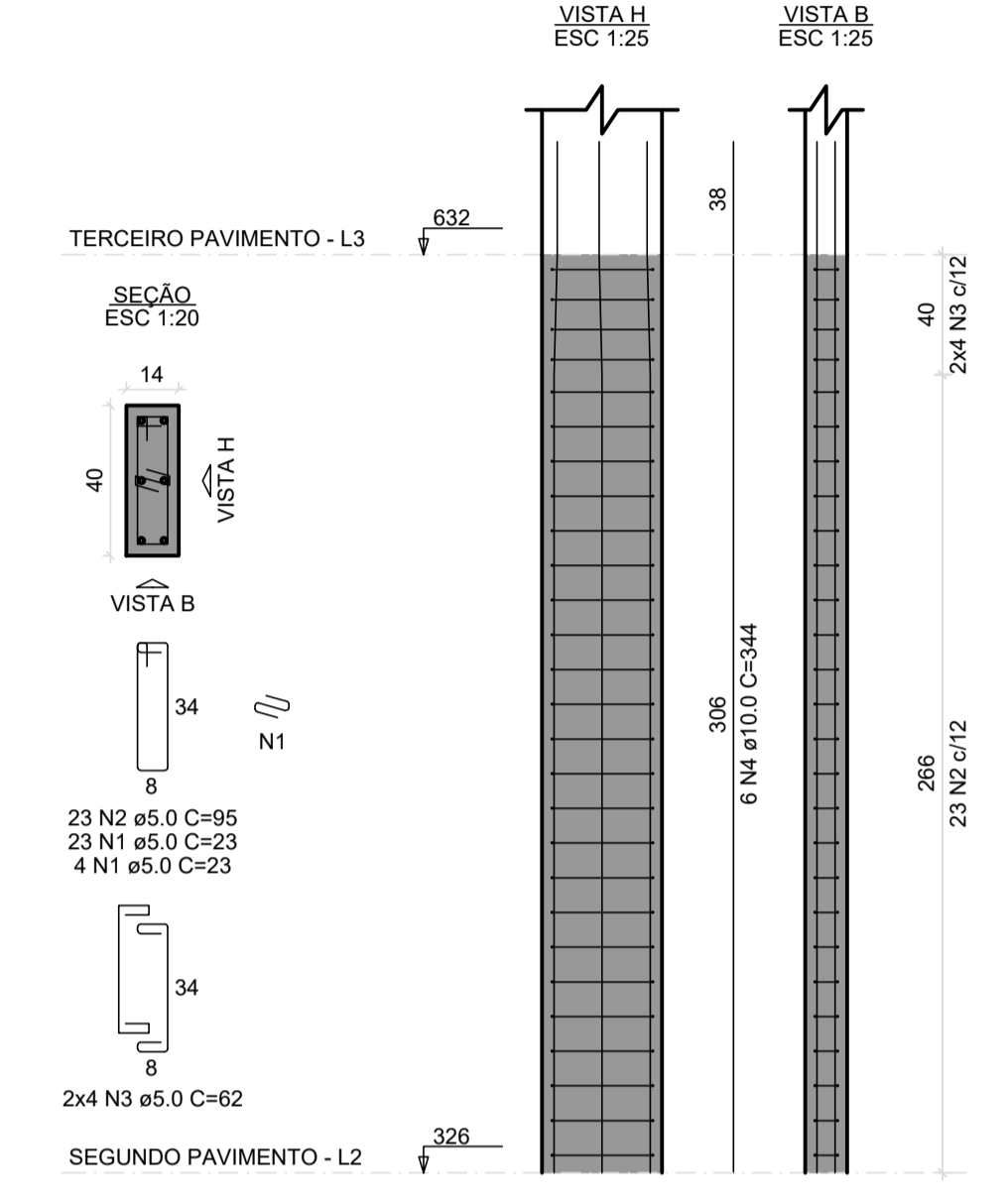
Lajes							
Nome	Tipo	Altura (cm)	Elevação (cm)	Nível (cm)	Sobrecarga (kgf/m²)		
					Peso próprio (kgf/m²)	Adicional	Acidental
LE1	Maciça	15	0	484	636	161	300
LE2	Maciça	15	0	484	375	154	300

Características dos materiais	
fck (kgf/cm²)	Ecs (kgf/cm²)
250	241500

Dimensão máxima do agregado = 19 mm

Pilares			
Nome	Seção (cm)	Elevação (cm)	Nível (cm)
P1	14x40	0	484
P2	14x40	0	484
P3	14x40	0	484
P4	14x40	0	484
P5	14x40	0	484
P6	14x40	0	484
P7	14x40	0	484
P8	14x40	0	484
P9	14x40	0	484
P10	14x40	0	484
P11	14x40	0	484
P12	14x40	0	484
P13	14x40	0	484
P14	14x40	0	484
P15	14x40	0	484
P16	14x40	0	484
P17	14x40	0	484
P18	14x40	0	484
P19	14x40	0	484
P20	14x40	0	484
P21	14x40	0	484
P22	14x40	0	484
P23	14x40	0	484
P24	14x40	0	484
P25	14x40	0	484
P26	14x40	0	484
P27	14x40	0	484
P28	14x40	0	484
P29	14x40	0	484
P30	14x40	0	484

P1=P2=P3=P4=P5=P6=P7=P8=P9=
 =P10=P11=P12=P13=P14=P15=
 =P16=P17=P18=P19=P20=P21=
 =P22=P23=P24=P25=P26=P27=
 =P28=P29=P30



RELAÇÃO DO AÇO

AÇO	N	DIAM (mm)	QUANT	C.UNIT (cm)	C.TOTAL (cm)
CA60	1	5.0	810	23	18630
CA50	2	5.0	690	95	65550
CA50	3	5.0	240	62	14880
CA50	4	10.0	180	344	61920

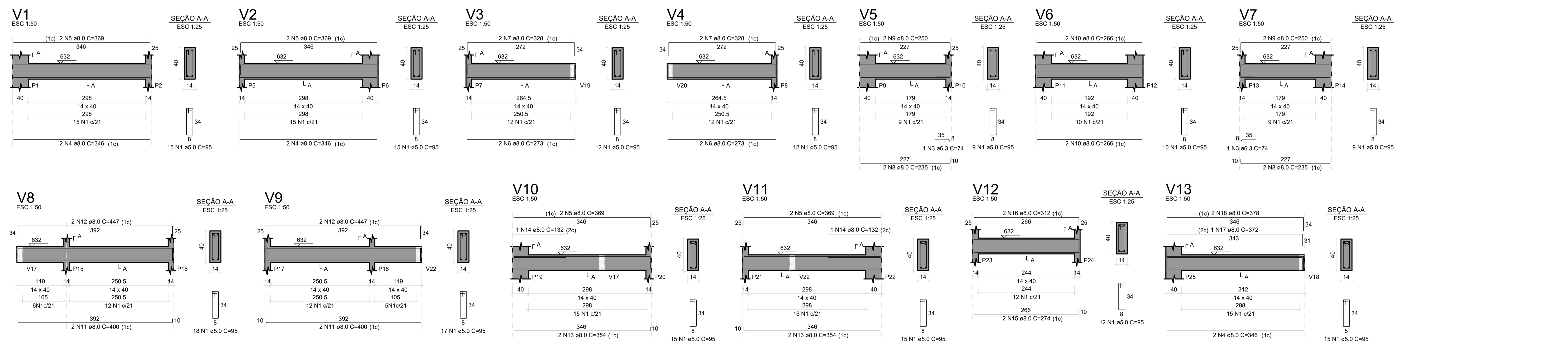
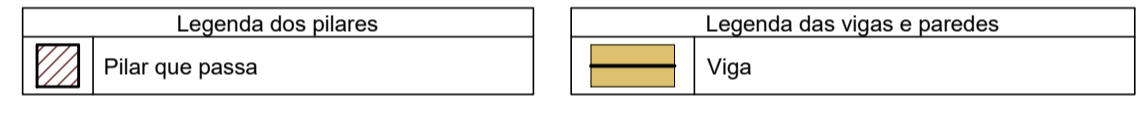
RESUMO DO AÇO

AÇO	DIAM (mm)	C.TOTAL (m)	PESO + 10% (kg)
CA50	10.0	619.2	419.9
CA60	5.0	990.6	168
PESO TOTAL (kg)			419.9
CA50			168

Volume de concreto (C-25) = 5.14 m³
 Área de forma = 99.14 m²

Forma intermediária do pavimento Terceiro Pavimento (Nível 484)

escala 1:50



<p>CONTRATADA:</p> <p>CNPJ Nº: 16.783.066/0001-35 AVENIDA MESTRA FRINHA, Nº 726 - 1º ANDAR, CENTRO MONTES CLAROS/MG - CEP: 39401-074</p>	<p>CONTRATANTE:</p> <p>CNPJ Nº: 21.498.274/0001-22 RUA CACHOEIRA, 54, CENTRO CLARO DOS POÇÕES/MG - CEP: 39380-000</p>
<p>RESPONSÁVEL TÉCNICO:</p> <p>MAX HENRIQUE VELOSO DA SILVA CREA/CAU: 248.998/D</p>	<p>RESPONSÁVEL LEGAL:</p> <p>PREFEITO MUNICIPAL DE CLARO DOS POÇÕES - MG</p>
<p>CONSTRUÇÃO DE MÓDULOS HABITACIONAIS - PADRÃO POPULAR</p>	
<p>DESCRIÇÃO: FORMA INTERMEDIÁRIA, PILAR, VIGAS E TABELAS</p>	<p>ÁREA DA CONSTRUÍDA:</p>
<p>ENDEREÇO DA OBRA: RUA JOAQUINA DA FONSECA S/N</p>	<p>DATA INICIAL: 12 DE MAIO DE 2023</p>
<p>MUNICÍPIO/COMUNIDADE: MUNICÍPIO DE CLARO DOS POÇÕES/MG</p>	<p>DATA DA REV.:</p>
<p>REFERÊNCIA DO PROJETO: 2372</p>	<p>ESCALA: INDICADAS</p>
<p>Nº REVISÃO:</p>	<p>13/22</p>

ESTRUTURAL