

Forma do pavimento Terceiro Pavimento (Nível 632)

escala 1:50

Vigas			
Nome	Seção (cm)	Elevação (cm)	Nível (cm)
V1	14x40	0	632
V2	14x40	0	632
V3	14x40	0	632
V4	14x40	0	632
V5	14x40	0	632
V6	14x40	0	632
V7	14x40	0	632
V8	14x40	0	632
V9	14x40	0	632
V10	14x40	0	632
V11	14x40	0	632
V12	14x40	0	632
V13	14x40	0	632
V14	14x40	0	632
V15	14x40	0	632
V16	14x40	0	632
V17	14x40	0	632
V18	14x40	0	632
V19	14x40	0	632
V20	14x40	0	632
V21	14x40	0	632
V22	14x40	0	632
V23	14x40	0	632
V27	14x40	0	632
V28	14x40	0	632

Lajes								
Nome	Tipo	Dados			Sobrecarga (kg/m²)			
		Altura (cm)	Elevação (cm)	Nível (cm)	Peso próprio (kg/m²)	Adicional	Acidental	Localizada
L1	Trelaçada 1D	16	0	632	211	154	150	-
L2	Trelaçada 1D	16	0	632	162	182	200	-
L3	Trelaçada 1D	16	0	632	162	182	200	-
L4	Trelaçada 1D	16	0	632	211	154	150	-
L5	Trelaçada 1D	16	0	632	162	182	150	-
L6	Trelaçada 1D	16	0	632	162	182	150	-
L7	Trelaçada 1D	16	0	632	162	182	150	-
L8	Trelaçada 1D	16	0	632	162	182	150	-
L9	Trelaçada 1D	16	0	632	162	154	150	-
L10	Trelaçada 1D	16	0	632	162	154	150	-
L11	Trelaçada 1D	16	0	632	162	154	150	-
L12	Trelaçada 1D	16	0	632	162	154	150	-
L13	Trelaçada 1D	16	0	632	162	154	150	-
L14	Trelaçada 1D	16	0	632	162	154	150	-
L15	Trelaçada 1D	16	0	632	162	154	300	-
LE3	Maciça	15	0	632	626	161	300	-

Características dos materiais	
fck (kgf/cm²)	Ecs (kgf/cm²)
250	241500

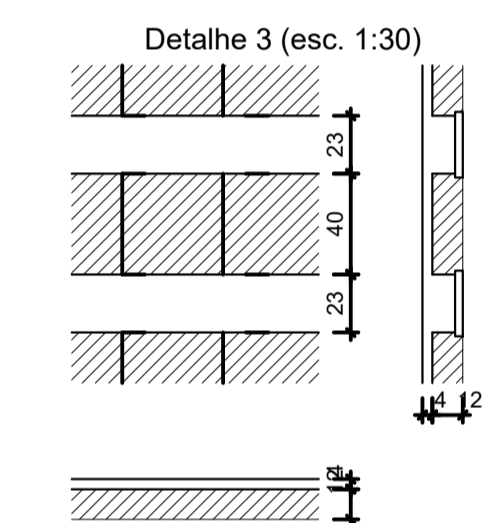
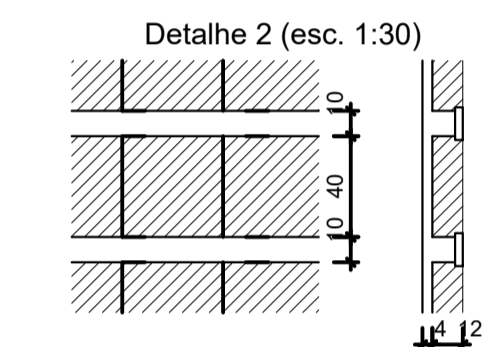
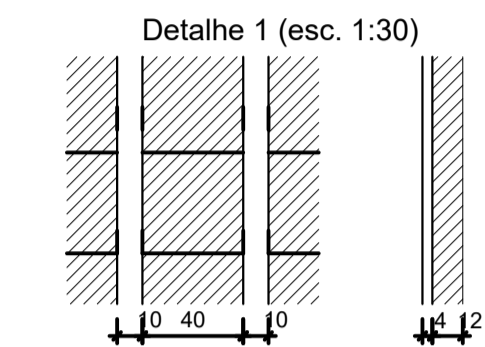
Dimensão máxima do agregado = 19 mm

Pilares			
Nome	Seção (cm)	Elevação (cm)	Nível (cm)
P1	14x40	0	632
P2	14x40	0	632
P3	14x40	0	632
P4	14x40	0	632
P5	14x40	0	632
P6	14x40	0	632
P7	14x40	0	632
P8	14x40	0	632
P9	14x40	0	632
P10	14x40	0	632
P11	14x40	0	632
P12	14x40	0	632
P13	14x40	0	632
P14	14x40	0	632
P15	14x40	0	632
P16	14x40	0	632
P17	14x40	0	632
P18	14x40	0	632
P19	14x40	0	632
P20	14x40	0	632
P21	14x40	0	632
P22	14x40	0	632
P23	14x40	0	632
P24	14x40	0	632
P25	14x40	0	632
P26	14x40	0	632
P27	14x40	0	632
P28	14x40	0	632
P29	14x40	0	632
P30	14x40	0	632

Legenda dos pilares	
	Pilar que passa

Legenda das vigas e paredes	
	Viga

Blocos de enchimento						
Detalhe	Tipo	Nome	Dimensões (cm)	Quantidade		
			hb	bx	by	
1/2/3	EPS Unidirecional	B12/40/40	12	40	40	525



<b>CONTRATADA:</b>  CNPJ Nº: 16.783.066/0001-35 AVENIDA MESTRA FRINHA, Nº 726 - 1º ANDAR, CENTRO MONTES CLAROS/MG - CEP: 39401-074		<b>CONTRATANTE:</b>  CNPJ Nº: 21.498.274/0001-22 RUA CACHOEIRA, 54, CENTRO CLARO DOS POÇÕES/MG - CEP: 39380-000	
<b>RESPONSÁVEL TÉCNICO:</b> MAX HENRIQUE VELOSO DA SILVA CREA/CAU: 248.998/D		<b>RESPONSÁVEL LEGAL:</b> PREFEITO MUNICIPAL DE CLARO DOS POÇÕES - MG	
<b>CONSTRUÇÃO DE MÓDULOS HABITACIONAIS - PADRÃO POPULAR</b>			
<b>DESCRIÇÃO:</b> FORMA DO TERCEIRO PAVIMENTO E TABELAS		<b>ÁREA DA CONSTRUÍDA:</b>	
<b>ENDEREÇO DA OBRA:</b> RUA JOAQUINA DA FONSECA S/N		<b>TIPO DE EDIFICAÇÃO:</b> PRÉDIO	
<b>MUNICÍPIO/COMUNIDADE:</b> MUNICÍPIO DE CLARO DOS POÇÕES/MG		<b>DATA INICIAL:</b> 12 DE MAIO DE 2023	
<b>REFERÊNCIA DO PROJETO:</b> 2372		<b>DATA DA REV.:</b>	
<b>ESCALA:</b> INDICADAS		<b>Nº REVISÃO:</b>	
		<b>12/22</b>	