

5 PLANTA BAIXA - 3º PAVIMENTO
ESCALA 1:25

Lista de materiais - Terceiro Pavimento

Item	Descrição	Quantidade
Cabeamento		
Acessórios Cabeamento - Metálico		
2	Conector RJ45 (CMH)	2
Acessórios pl eletródutos		
2	Caixa PVC 4x2"	2
1	Caixa de passagem embutida	1
1	Capo pirâmide (ref Libbox) 100x100x80 mm	1
Dispositivo de Cabeamento - embutido		
2	Placa 2x4" - Boge 1 módulo - RJ45	2
2	Eletróduto PVC flexível Eletroduto leve 3x4"	2
Elétrica		
Acessórios pl eletródutos		
54	Caixa PVC 4x2"	54
2	Caixa PVC octogonal 4x4"	2
2	Caixa PVC 4x4"	2
2	Linha PVC encaste 1"	2
Acessórios uso geral		
16	Bucha de nylon SE	16
16	Parafusos fendidos galvan cab. panela 4,2x20mm autoaderente	16
Cabo Unipolar (cobr)		
59,00	Isol PVC - 450/750V (ref. Pirelec Ecoplus BWF Flexível) 1,5 mm² - Branco	59,00
56,52	1,5 mm² - Azul claro	56,52
59,88	1,5 mm² - Verde-amarelo	59,88
6,93	10 mm² - Branco	6,93
10,95	10 mm² - Azul claro	10,95
10,95	10 mm² - Branco	10,95
10,95	10 mm² - Verde-amarelo	10,95
27,33	16 mm² - Azul claro	27,33
27,33	16 mm² - Branco	27,33
27,33	16 mm² - Verde-amarelo	27,33
183,12	2,5 mm² - Azul claro	183,12
183,12	2,5 mm² - Branco	183,12
178,69	2,5 mm² - Verde-amarelo	178,69
Caixa de passagem - embutida		
1	Capo pirâmide (ref Libbox) 100x100x80 mm	1
1	Capo pirâmide (ref Libbox) 100x100x80 mm	1
Dispositivo Elétrico - embutido		
10	Placa 2x4"	10
2	Interruptor simples - 1 tecla	2
2	Placa 0" furo	2
32	Placa pl 1 furação	32
6	Placa pl 2 furações	6
6	Sí-placa	6
30	Tomada hexagonal (NBR 14136) (2) 2P+T 10A	30
2	Tomada hexagonal (NBR 14136) 2P+T 20A	2
Dispositivo de Comando		
2	Interruptor autom. por presença 220V - 1200W resistivo	2
Dispositivo de Proteção		
19	Dielétrico Unipolar Termonagnético - norma DIN (Curva C) 10 A - 3 kA	19
2	Interruptor simples 2 teclas - 1,50m do piso	2
2	63 A - 5 kA	2
2	Dispositivo de proteção contra surto 175 V - 40 kA	2
1	Interruptor bipolar DR (base/neutro - in 30mA) - DIN 63 A	1
Eletróduto PVC encaste		
16	Bracaidera galvan tipo unha 1"	16
2	Curva 90"	2
1	3x4"	1
12,2	Eletroduto, vara 3,0m	12,2
Eletróduto PVC flexível		
15,13	Eletroduto leve 1"	15,13
226,25	3x4"	226,25
Eletróduto PVC rosca		
2	Curva 90"	2
2	3x4"	2
Quadro distib. pilótico - embutido		
1	Bar. monof. - DIN (Ref. Hager) Cap. 10 disj. sup. - in. Ponte 100A	1

Legenda de condutores - Terceiro Pavimento

Cabeamento

- Directa
- Baixa
- Piso

Elétrica

- Directa
- Alta
- Média

Legenda de Instalações - Terceiro Pavimento

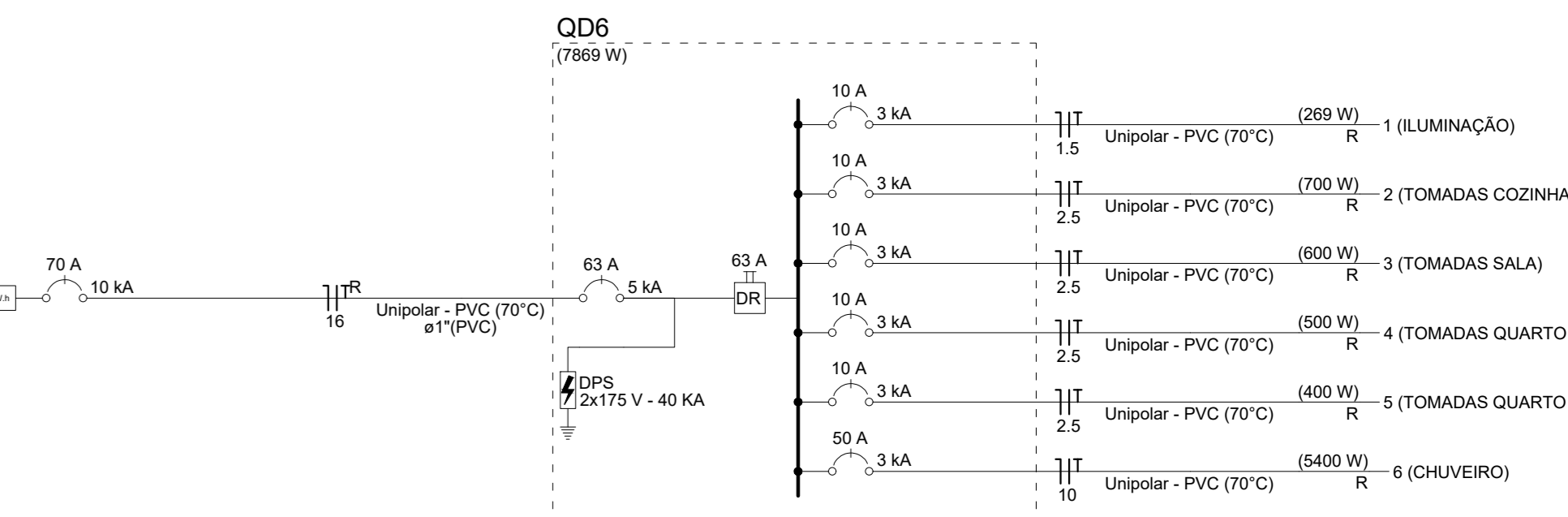
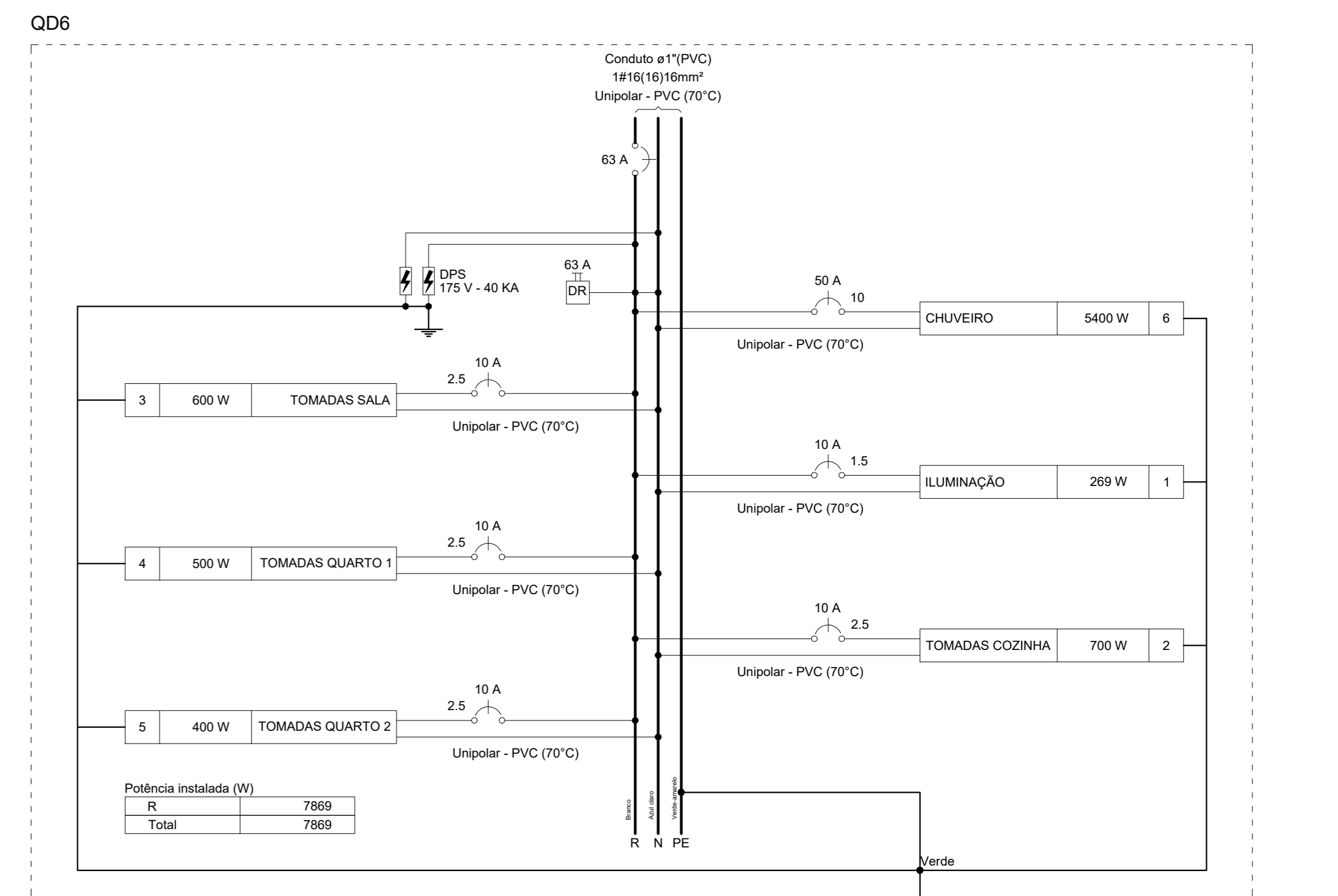
- 2 Tomadas banais a 0,30m do piso
- Tomadas médias a 1,10m do piso
- Caixa de passagem 100x100x80 a 0,30 do piso
- Caixa de passagem 150x150x80 a 1,10 do piso
- Curva 90"
- Interruptor sensor de presença a 2,20m do piso
- Interruptor simples 1 tecla - 1,50m do piso
- Interruptor simples 2 teclas - 1,10m do piso
- Relé genérico de luz 24W
- Relé genérico de luz 35W
- Quadro de distribuição
- Tomada RJ45 a 0,30m do piso
- Tomada alta a 0,30m do piso
- Tomada baixa a 0,30m do piso
- Tomada média a 1,10m do piso

Quadro de Cargas (QD6) - Terceiro Pavimento

Circuito	Descrição	Esq.	Método	Tensão (V)	Pot. total		Fases	Pot. - R (W)	Pot. - S (W)	Pot. - T (W)	FCT	FCA	I _n (A)	I _p (A)	Seção (mm²)	I _c (kA)	I _{cc} (kA)	D _f (%)	D _f (parc) (%)	D _f (total) (%)	Status		
					de inst. (V)	(VA)																	
6	CHUVEIRO	F+N+T	B1	127 V	1	7	1	5400	5400	R	5400	1,00	1,00	42,5	42,5	10	17,0	3	50	0,65	3,44	OK	
1	ILUMINAÇÃO	F+N+T	B1	127 V	1	7	1	269	269	R	269	1,00	1,00	1,3	2,1	1,5	17,5	3	10	0,17	2,96	OK	
2	TOMADAS COZINHA	F+N+T	B1	127 V	1	7	1	778	778	R	778	1,00	1,00	6,1	8,1	2,5	24,0	3	10	0,48	3,27	OK	
3	TOMADAS SALA	F+N+T	B1	127 V	1	7	1	667	600	R	600	1,00	1,00	5,2	5,2	2,5	24,0	3	10	0,53	3,31	OK	
4	TOMADAS QUARTO 1	F+N+T	B1	127 V	1	7	1	556	500	R	500	1,00	1,00	4,4	4,4	2,5	24,0	3	10	0,33	3,11	OK	
5	TOMADAS QUARTO 2	F+N+T	B1	127 V	1	7	1	444	400	R	400	1,00	1,00	3,5	3,5	2,5	24,0	3	10	0,22	3,01	OK	
TOTAL					1	7	22	1	8113	7869	R	7869	0	0									

Quadro de Demanda (QD6) - Terceiro Pavimento

Tipo de carga	Potência instalada (kVA)	Fator de demanda (%)	Demanda (kVA)
Iluminação e TUG's (Casas e apartamentos)	2,71	66,00	1,79
Uso Específico	5,40	100,00	5,40
TOTAL			7,19

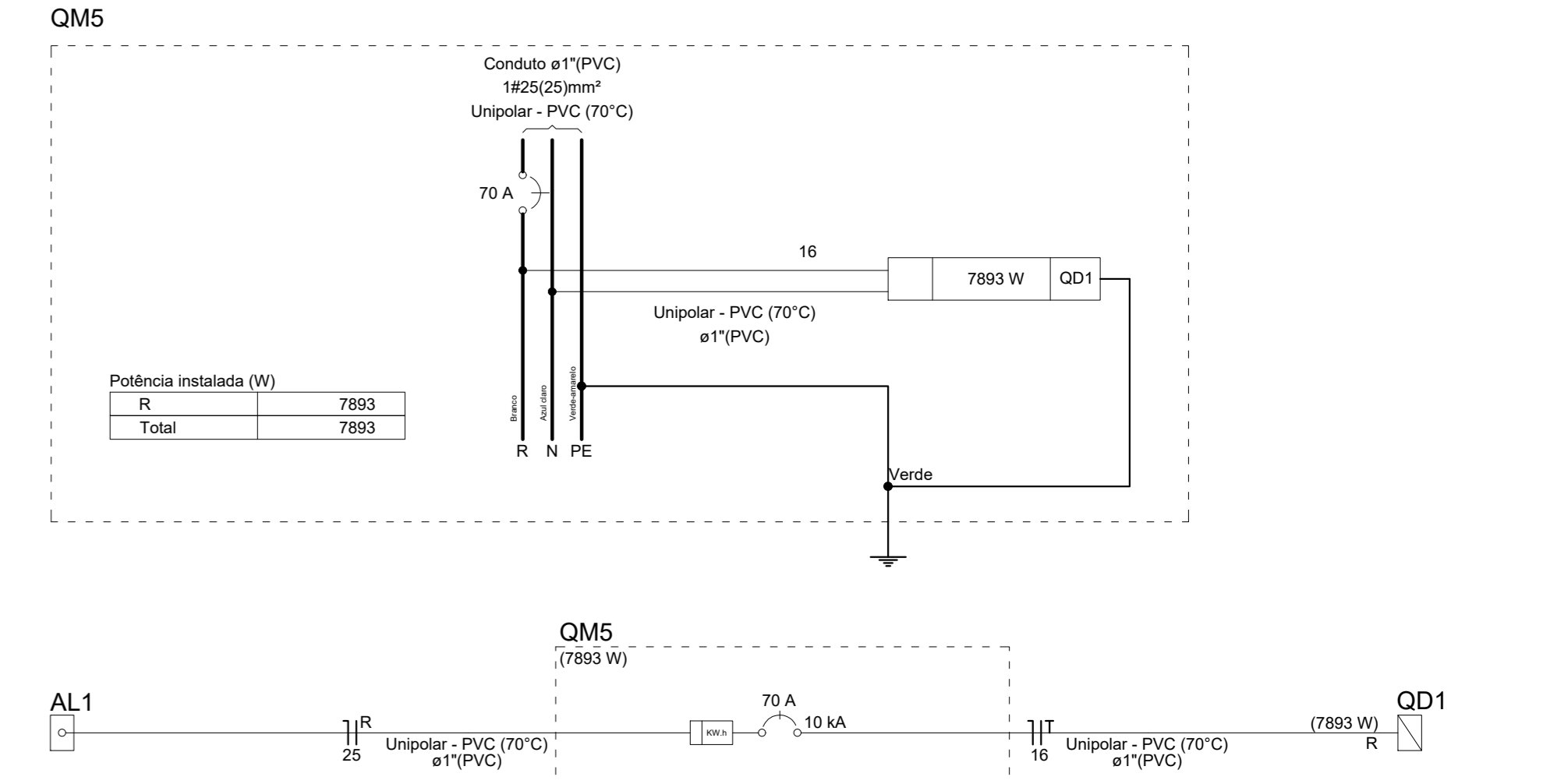


Quadro de Cargas (QM5) - Térreo

Circuito	Descrição	Esq.	Método	Tensão (V)	Pot. total		Fases	Pot. - R (W)	Pot. - S (W)	Pot. - T (W)	FCT	FCA	I _n (A)	I _p (A)	Seção (mm²)	I _c (kA)	I _{cc} (kA)	D _f (%)	D _f (parc) (%)	D _f (total) (%)	Status		
					de inst. (V)	(VA)																	
QD1	F+N+T	B1	127 V	1	7	1	8137	7893	R	7893	1,00	1,00	56,7	56,7	16	76,0	6	70	1,76	3,47	OK		
TOTAL					1	7	22	1	8137	7893	R	7893	0	0									

Quadro de Demanda (QM5) - Térreo

Tipo de carga	Potência instalada (kVA)	Fator de demanda (%)	Demanda (kVA)
Iluminação e TUG's (Casas e apartamentos)	2,74	66,00	1,81
Uso Específico	5,40	100,00	5,40
TOTAL			7,21

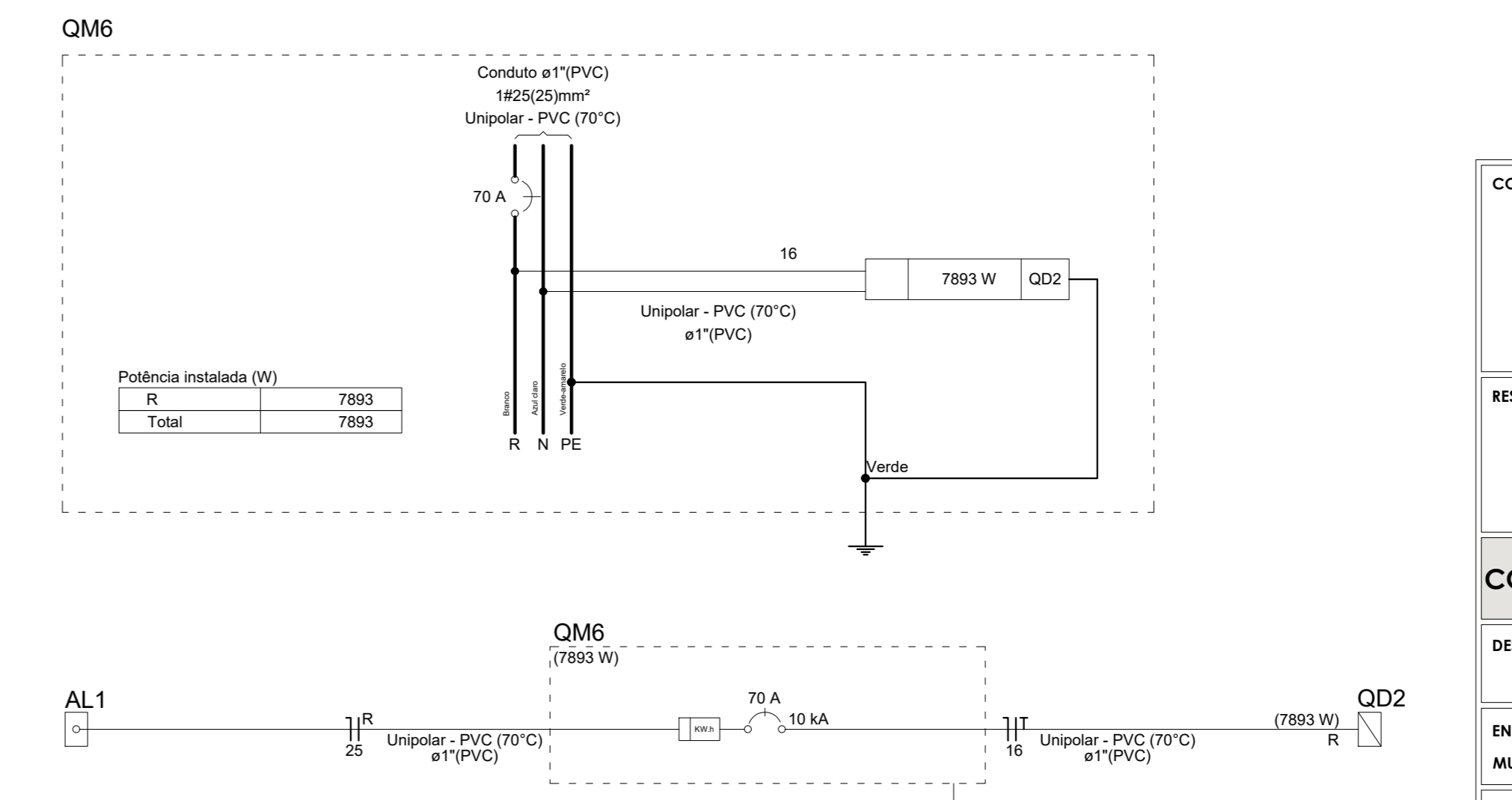


Quadro de Cargas (QM6) - Térreo

Circuito	Descrição	Esq.	Método	Tensão (V)	Pot. total		Fases	Pot. - R (W)	Pot. - S (W)	Pot. - T (W)	FCT	FCA	I _n (A)	I _p (A)	Seção (mm²)	I _c (kA)	I _{cc} (kA)	D _f (%)	D _f (parc) (%)	D _f (total) (%)	Status		
					de inst. (V)	(VA)																	
QD2	F+N+T	B1	127 V	1	7	1	8137	7893	R	7893	1,00	1,00	56,7	56,7	16	76,0	6	70	1,76	2,99	OK		
TOTAL					1	7	22	1	8137	7893	R	7893	0	0									

Quadro de Demanda (QM6) - Térreo

Tipo de carga	Potência instalada (kVA)	Fator de demanda (%)	Demanda (kVA)
Iluminação e TUG's (Casas e apartamentos)	2,74	66,00	1,81
Uso Específico	5,40	100,00	5,40
TOTAL			7,21

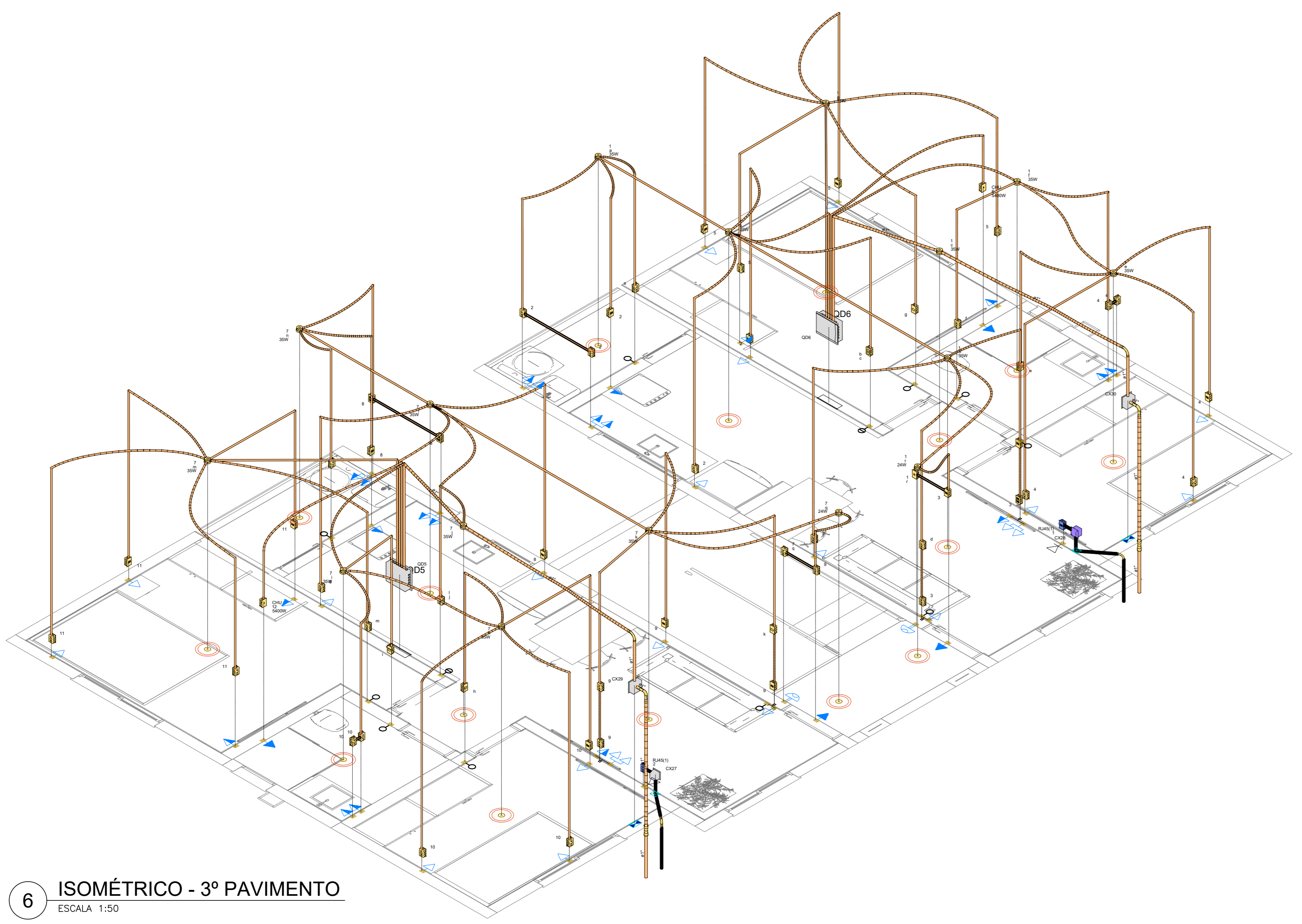
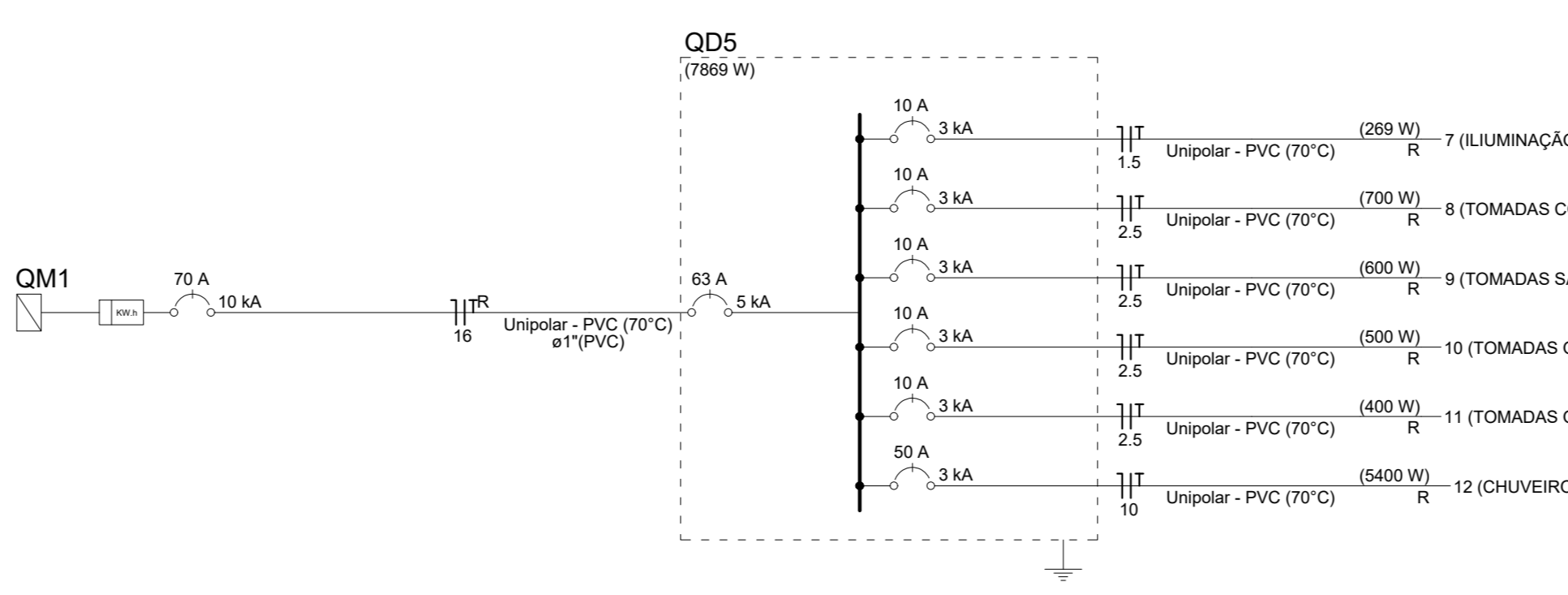
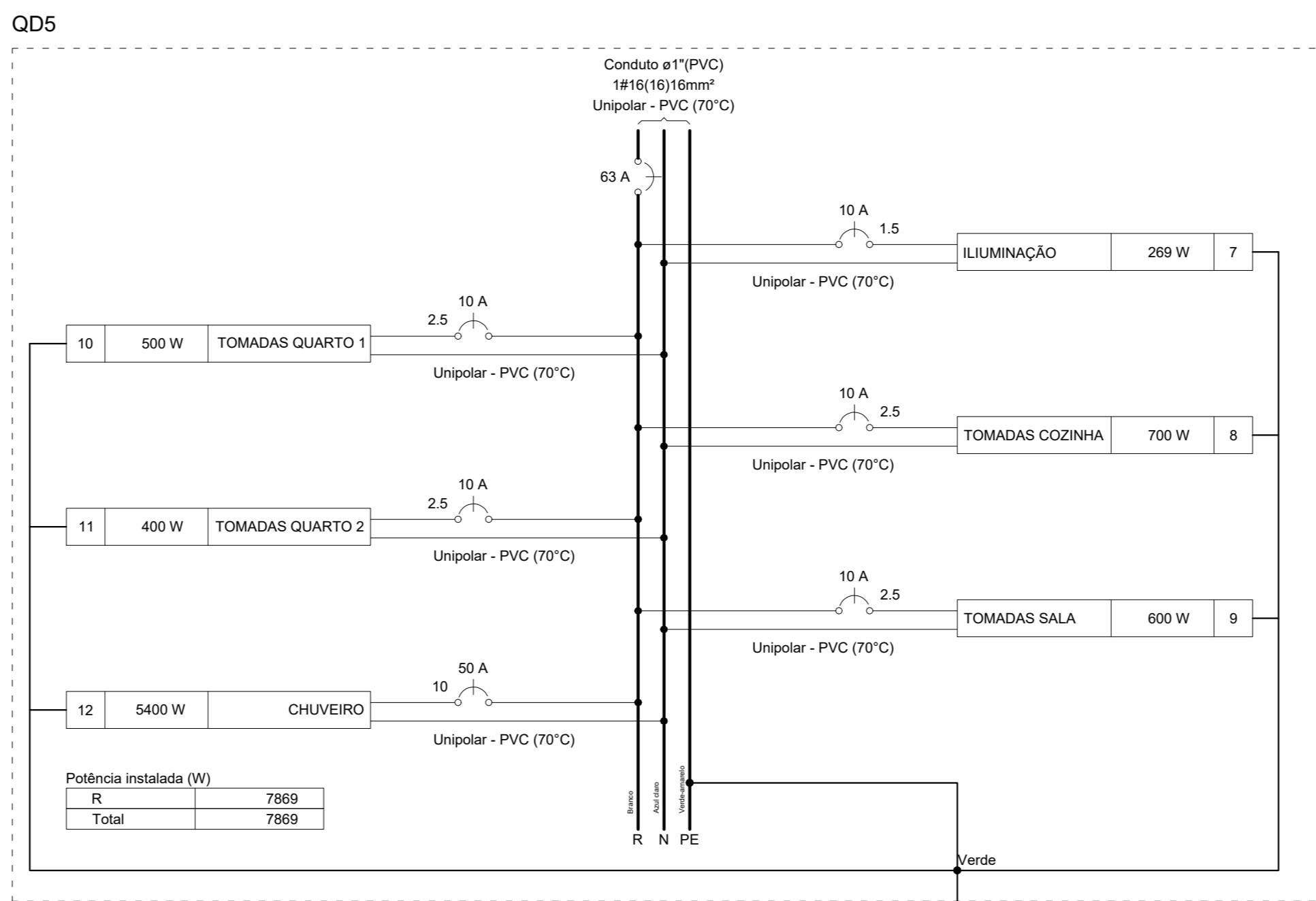


Quadro de Cargas (QD5) - Terceiro Pavimento

Circuito	Descrição	Esq.	Método	Tensão (V)	Pot. total		Fases	Pot. - R (W)	Pot. - S (W)	Pot. - T (W)	FCT	FCA	I _n (A)	I _p (A)	Seção (mm²)	I _c (kA)	I _{cc} (kA)	D _f (%)	D _f (parc) (%)	D _f (total) (%)	Status		
					de inst. (V)	(VA)																	
7	ILUMINAÇÃO	F+N+T	B1	127 V	1	7	1	269	269	R	269	1,00	1,00	0,7	2,1	1,5	17,5	3	10	0,11	4,28	OK	
8	TOMADAS COZINHA	F+N+T	B1	127 V	1	7	1	778	700	R	700	1,00	1,00	6,1	8,1	2,5	24,0	3	10	0,48	4,62	OK	
9	TOMADAS SALA	F+N+T	B1	127 V	1	7	1	667	600	R	600	1,00	1,00	5,2	5,2	2,5	24,0	3	10	0,52	4,67	OK	
10	TOMADAS QUARTO 1	F+N+T	B1	127 V	1	7	1	556	500	R	500	1,00	1,00	4,4	4,4	2,5	24,0	3	10	0,33	4,47	OK	
11	TOMADAS QUARTO 2	F+N+T	B1	127 V	1	7	1	444	400	R	400	1,00	1,00	3,5	3,5	2,5	24,0	3	10	0,24	4,38	OK	
12	CHUVEIRO	F+N+T	B1	127 V	1	7	1	5400	5400	R	5400	1,00	1,00	42,5	42,5	10	17,0	3	50	0,65	4,80	OK	
TOTAL					1	7	22	1	8113	7869	R	7869	0	0									

Quadro de Demanda (QD5) - Terceiro Pavimento

Tipo de carga	Potência instalada (kVA)	Fator de demanda (%)	Demanda (kVA)
Iluminação e TUG's (Casas e apartamentos)	2,71	66,00	1,79
Uso Específico	5,40	100,00	5,40
TOTAL			7,19



6 ISOMÉTRICO - 3º PAVIMENTO
ESCALA 1:50

CONTRATADA: CARVALHO AMARAL ENGENHEIRO ELETRICISTA	CONTRATANTE: CLARO DOS POÇOS ENGENHEIRO AGRÔNOMO
RESPONSÁVEL TÉCNICO: MAX HENRIQUE VELOSO DA SILVA CREA/CAU-248.938/D	RESPONSÁVEL LEGAL: PREFEIRO MUNICIPAL DE CLARO DOS POÇOS - MG
CONSTRUÇÃO DE MÓDULOS HABITACIONAIS - PADRÃO POPULAR	
DESCRIÇÃO: PLANTA BAIXA - 3º PAVIMENTO, ISOMÉTRICO - 3º PAVIMENTO, QUADROS E DIAGRAMAS - 3º PAVIMENTO	ÁREA EDIFICADA: TIPO DE EDIFICAÇÃO: PRÉDIO
ENDEREÇO DA OBRA: RUA JOAQUINA DA FONSECA, S/N	DATA INICIAL: 12 DE MAIO DE 2023
MUNICÍPIO/COMUNIDADE: MUNICÍPIO DE CLARO DOS POÇOS/MG	DATA DA REV: 04/04
REFERÊNCIA DO PROJETO: 2372	ESCALA: INDICADAS