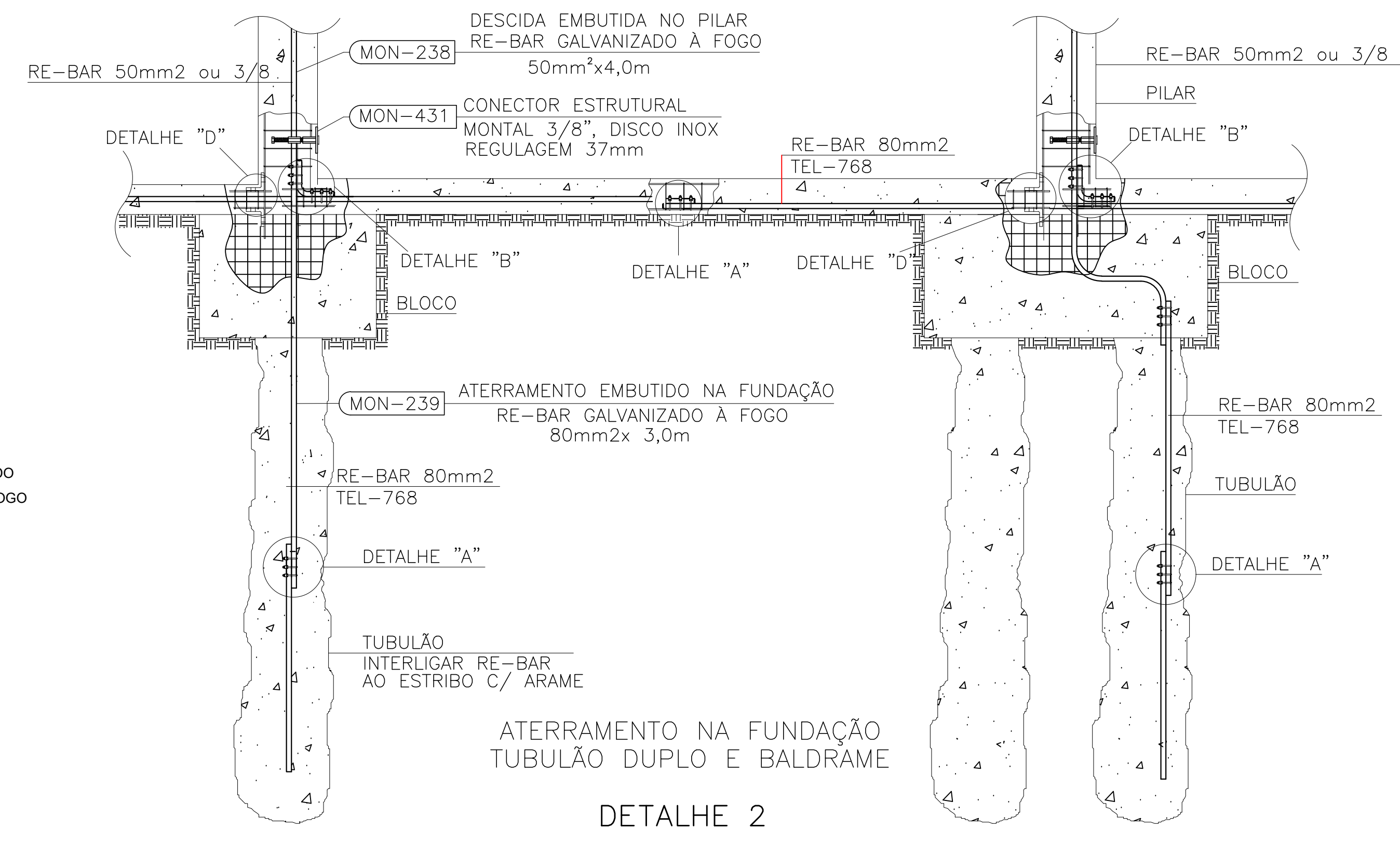
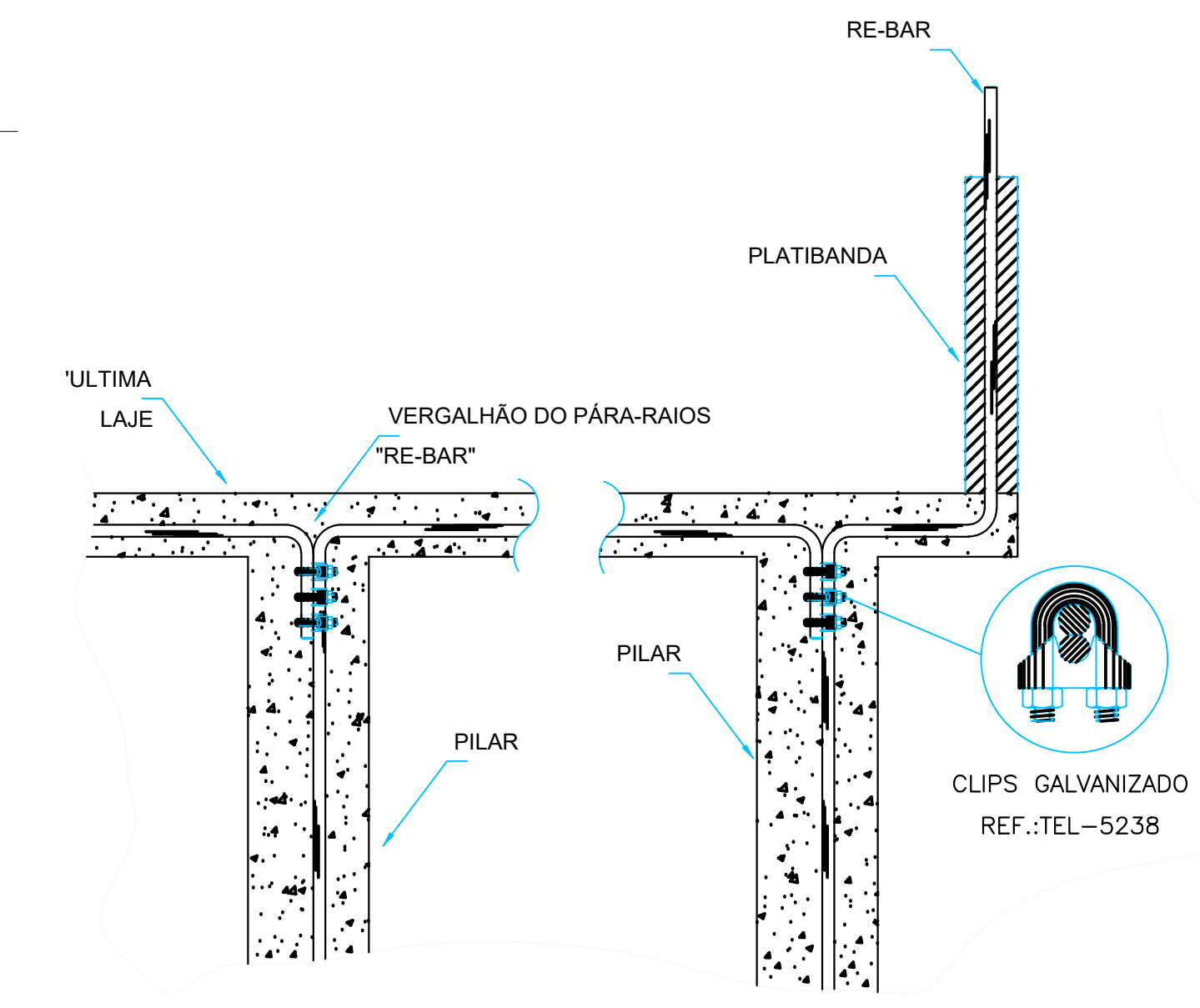


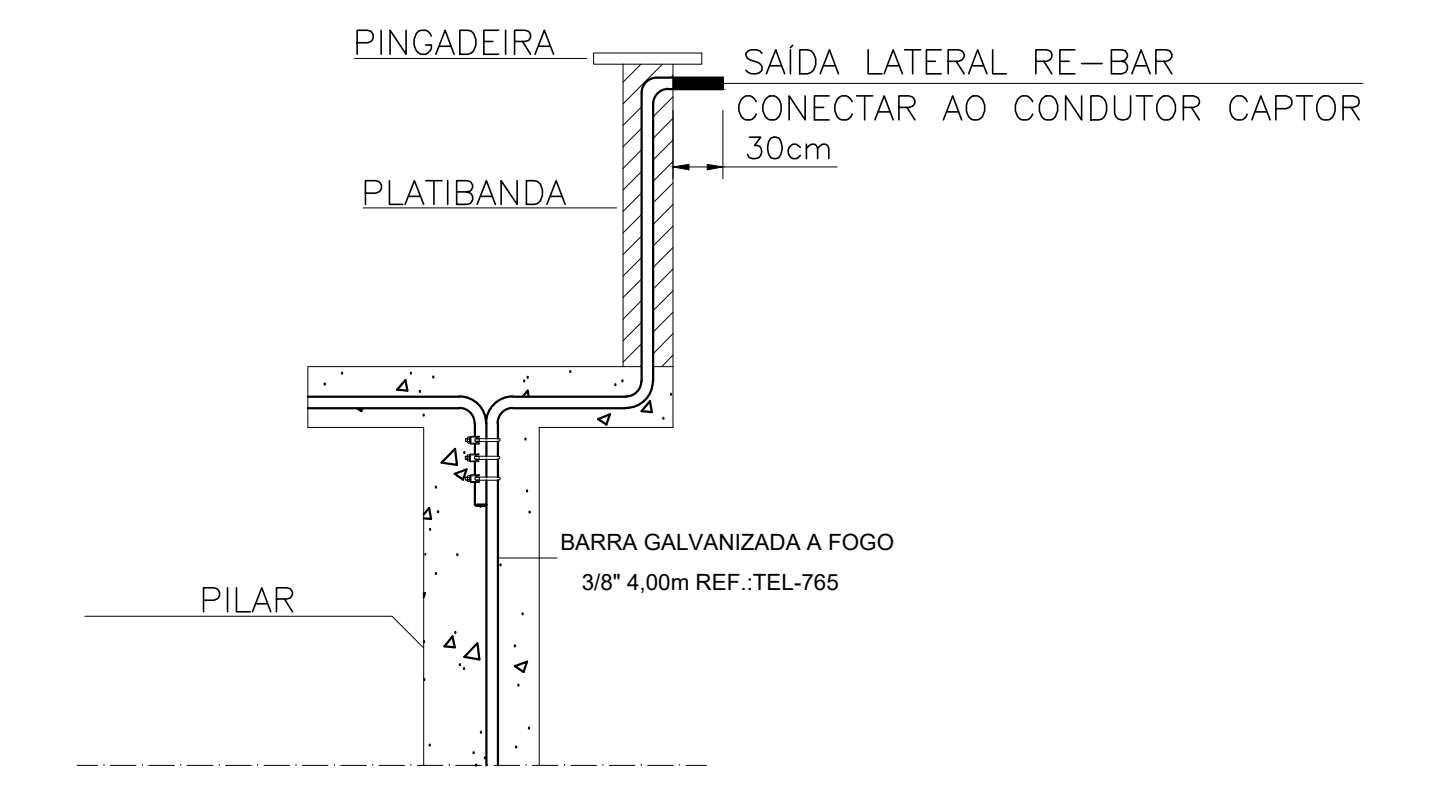
INTERLIGAÇÃO DAS "RE-BAR" PARA FUNDAÇÕES COM PROFUNDIDADE MENOR QUE 5 METROS
DETALHE 1
 SEM — ESCALA



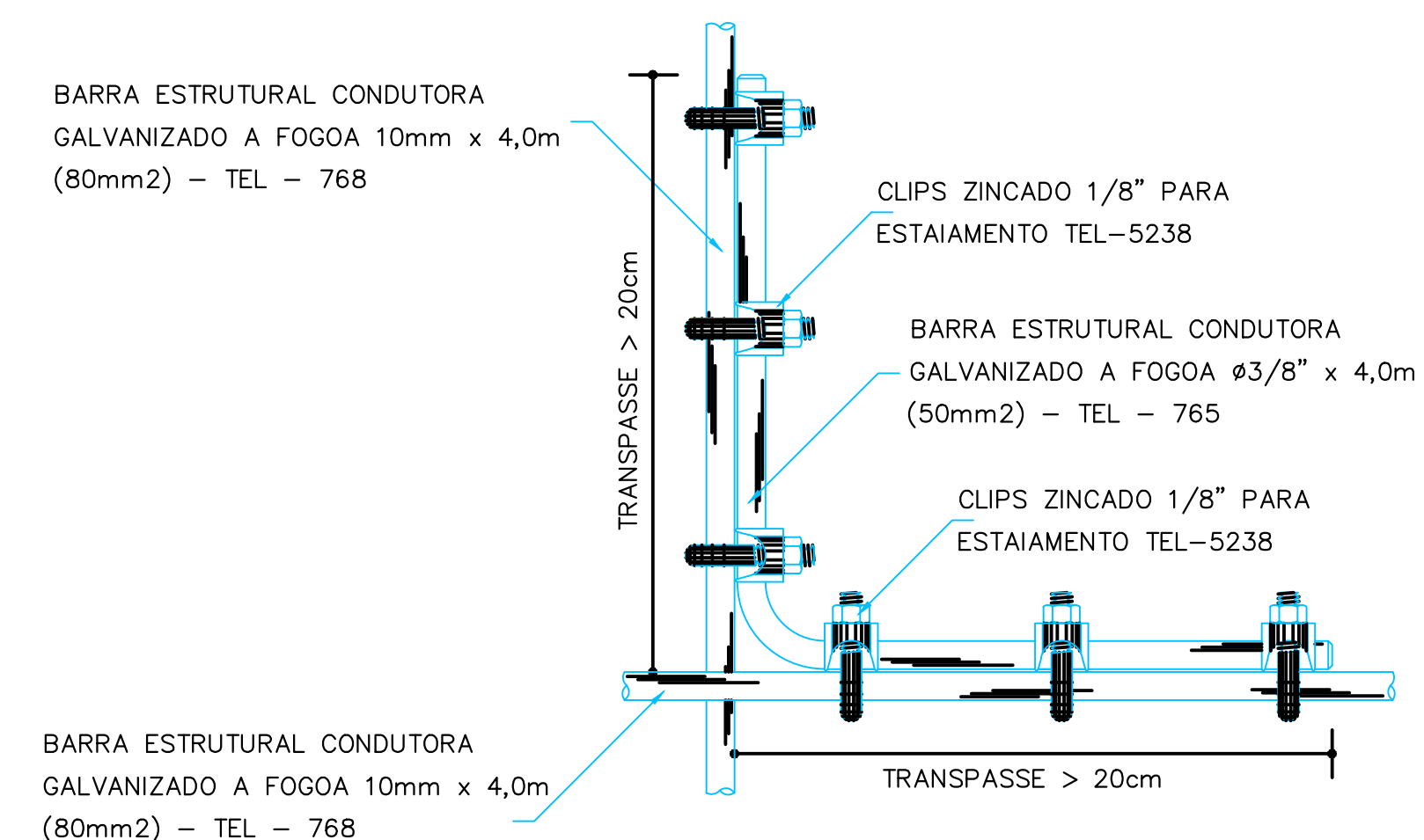
ATERRAMENTO NA FUNDAÇÃO TUBULÃO DUPLO E BALDRAME
DETALHE 2
 SEM — ESCALA



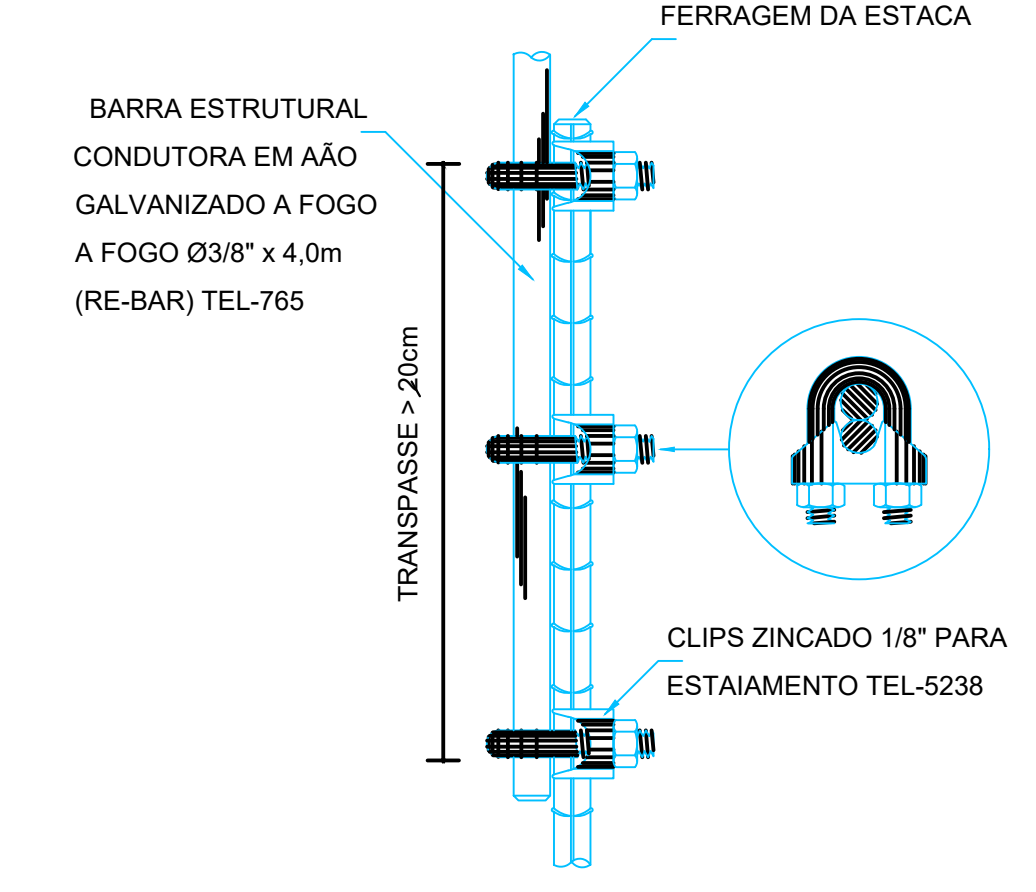
DETALHE GÊNICO DA UTILIZAÇÃO DOS RE-BAR
DETALHE 3
 SEM — ESCALA



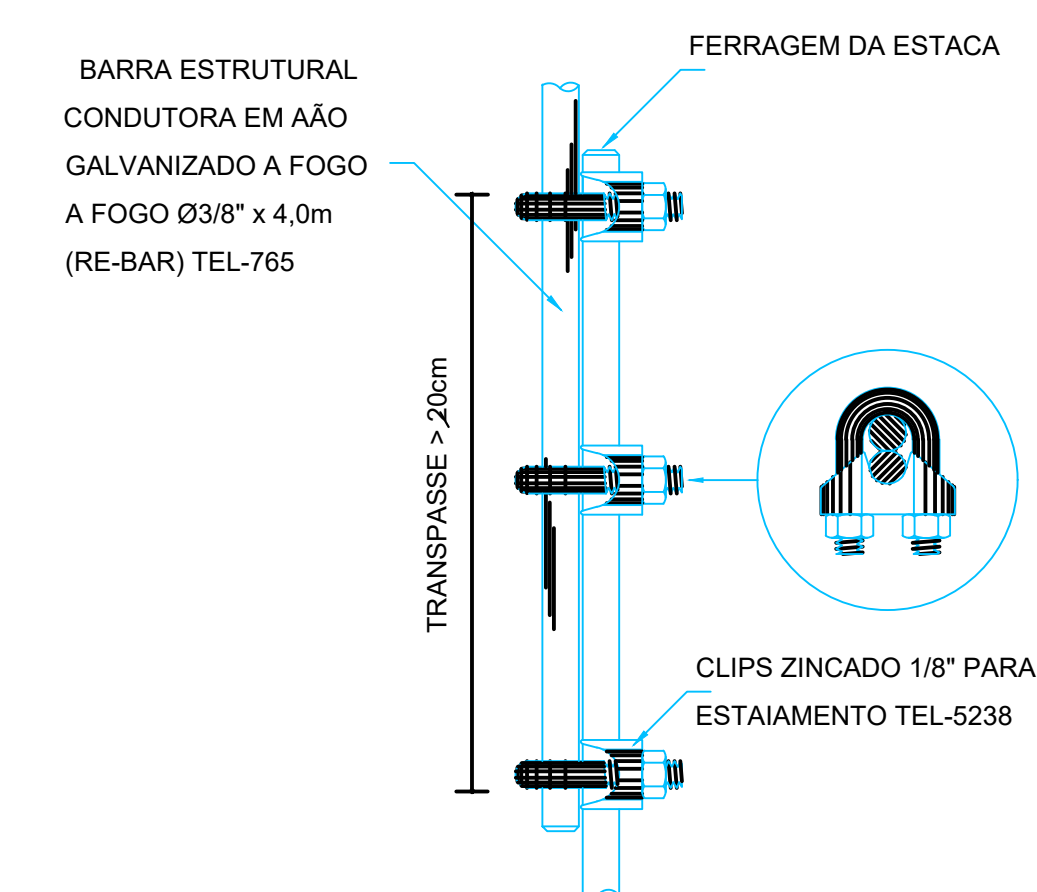
SAÍDA LATERAL DO RE-BAR PARA INTERLIGAÇÃO DO CONDUTOR CAPTOR
DETALHE 4
 SEM — ESCALA



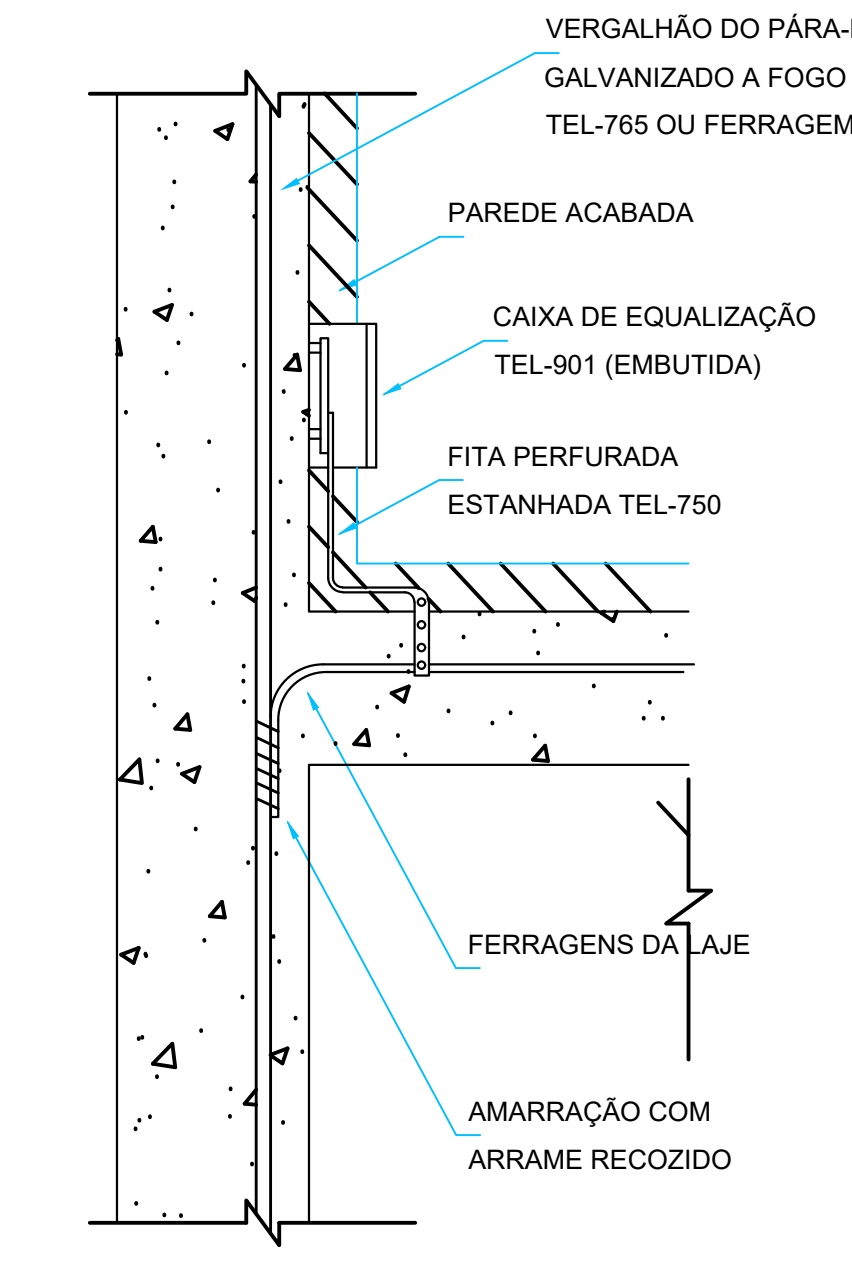
DETALHE DE AMARRAÇÃO DO VERGALHÃO DE DESCIDA COM O VERGALHÃO HORIZONTAL
DETALHE 5
 SEM — ESCALA



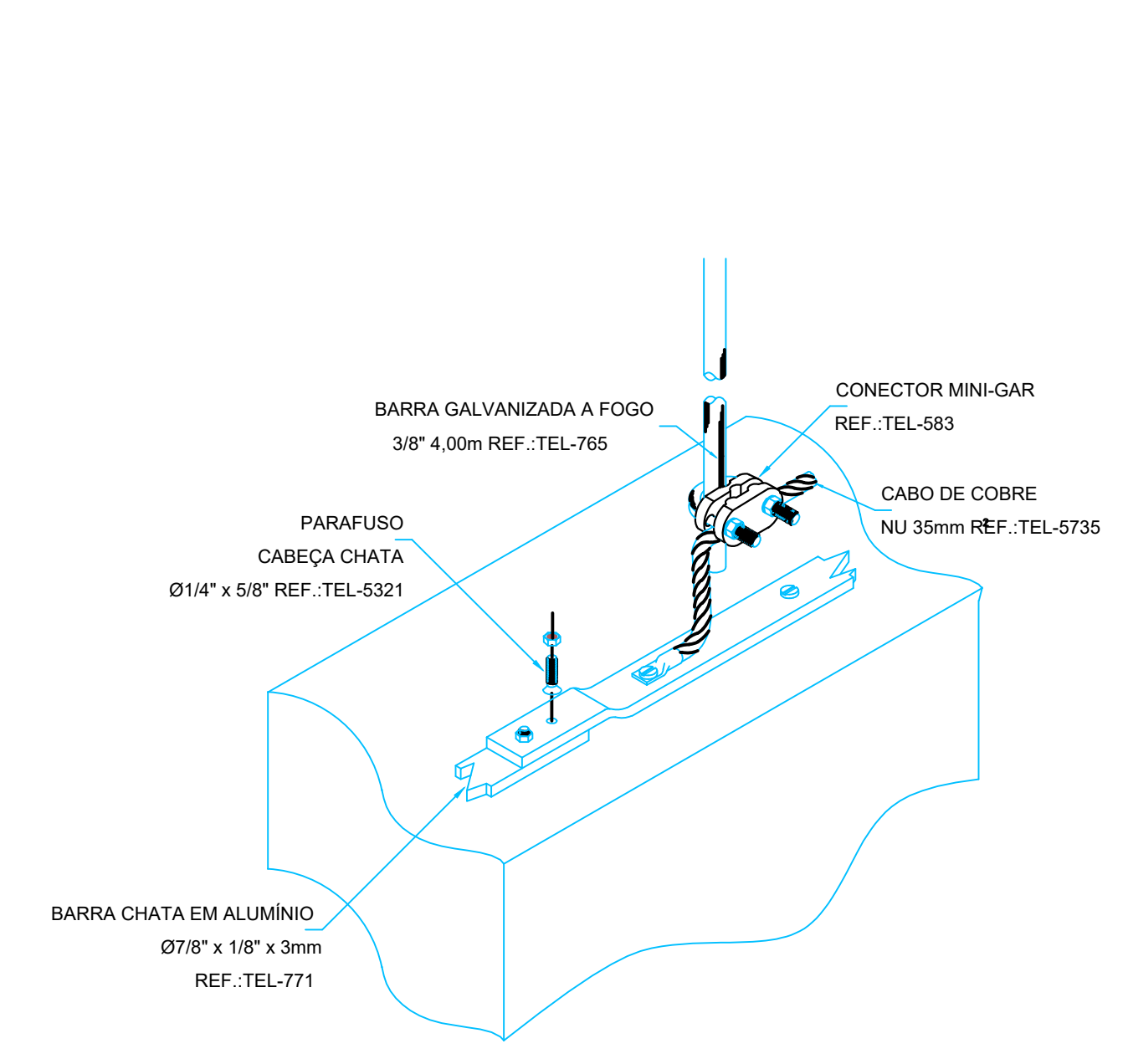
DETALHE DE EMENDA DO VERGALHÃO DE DESCIDA
DETALHE 6
 SEM — ESCALA



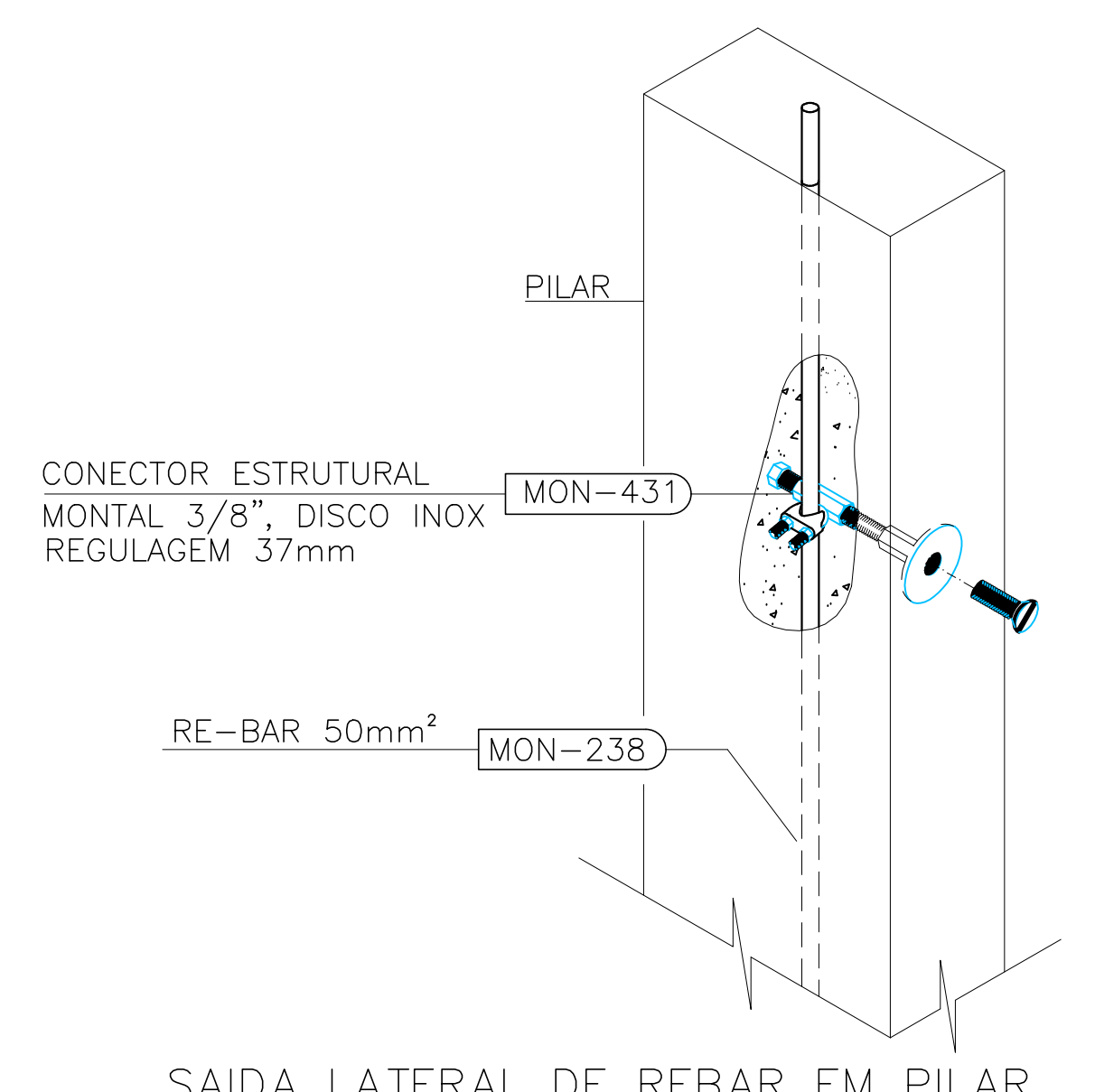
DETALHE DE EMENDA DO VERGALHÃO DE DESCIDA
DETALHE 7
 SEM — ESCALA



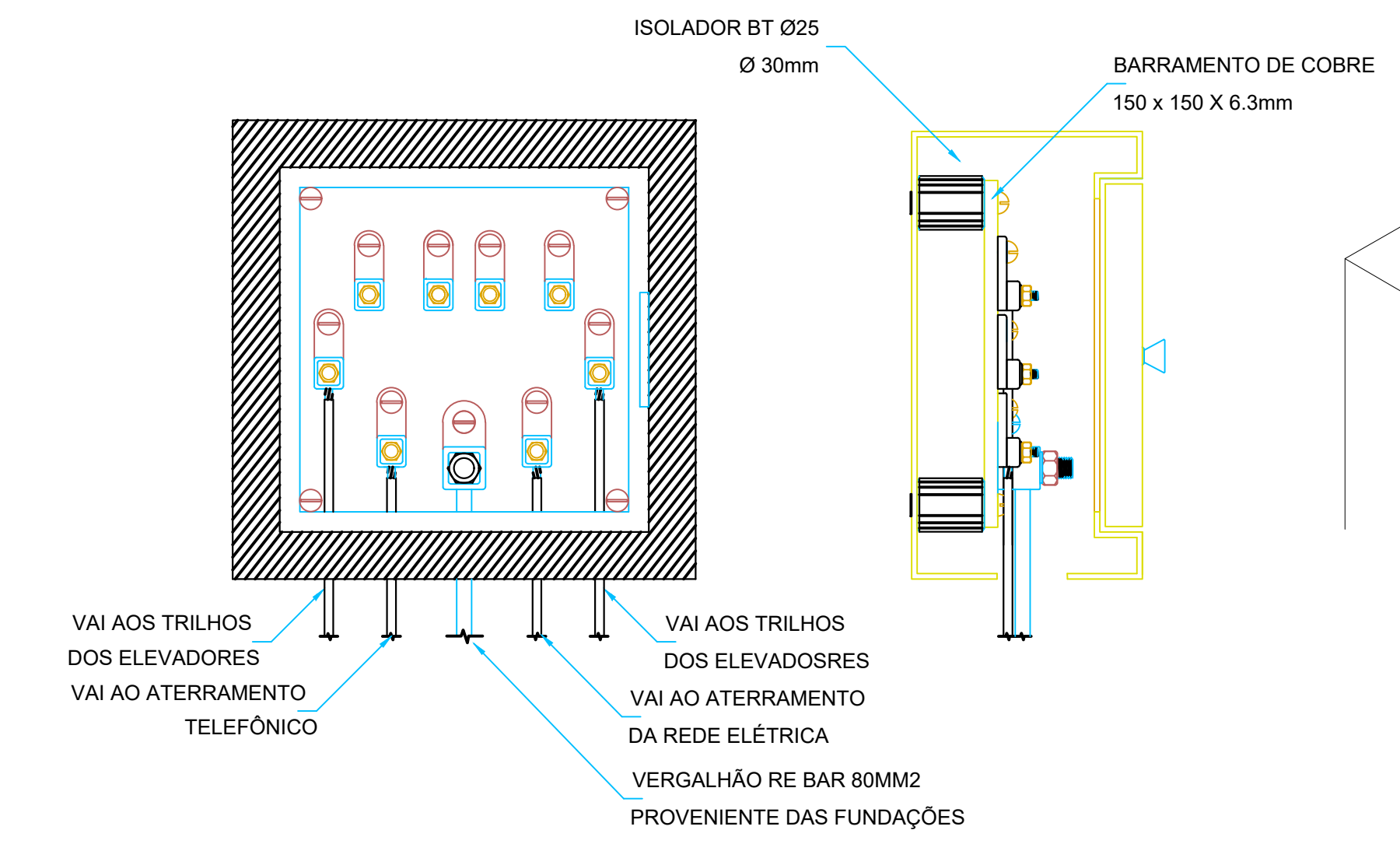
DETALHE DE INTERLIGAÇÃO DA CAIXA DE EQUALIZAÇÃO
DETALHE 08
 SEM — ESCALA



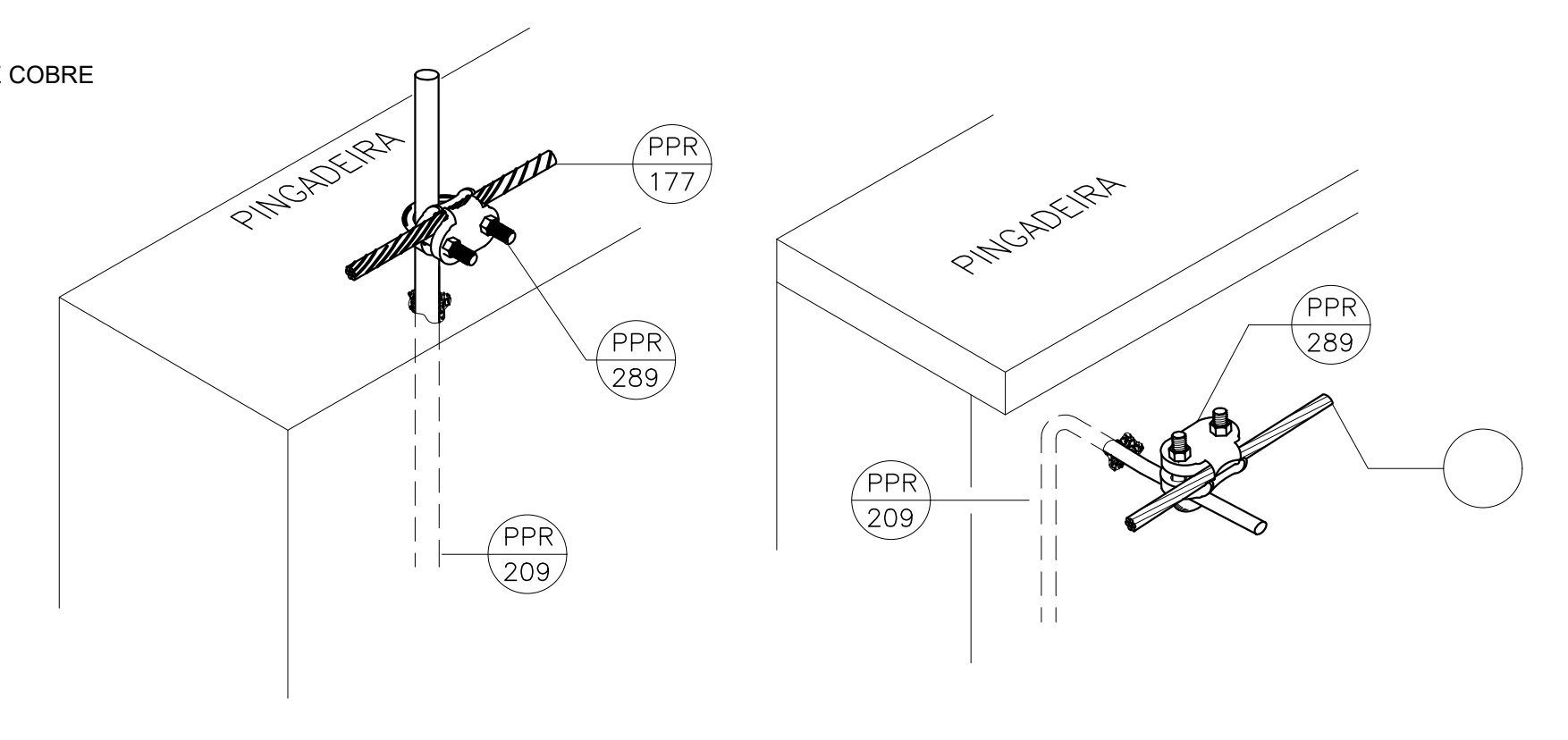
DETALHE DE UTILIZAÇÃO DA BARRA CHATA DE ALUMÍNIO NA CAPTAÇÃO SOBRE A PLATIBANDA
DETALHE 09
 SEM — ESCALA



SAÍDA LATERAL DE REBAR EM PILAR
DETALHE 10
 SEM — ESCALA

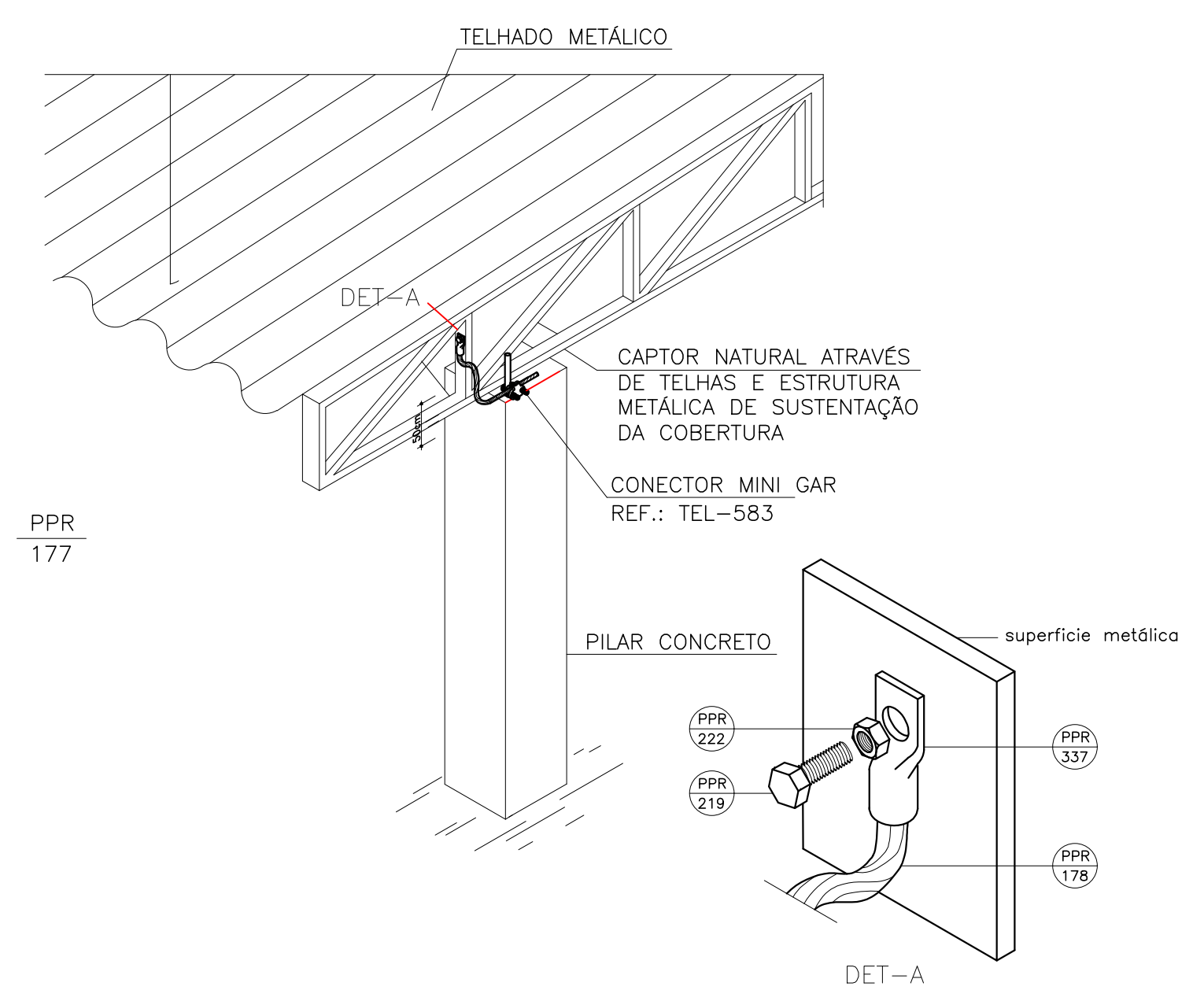


DETALHE DA CAIXA DE EQUALIZAÇÃO REF.: TEL-901
DETALHE 11
 SEM — ESCALA



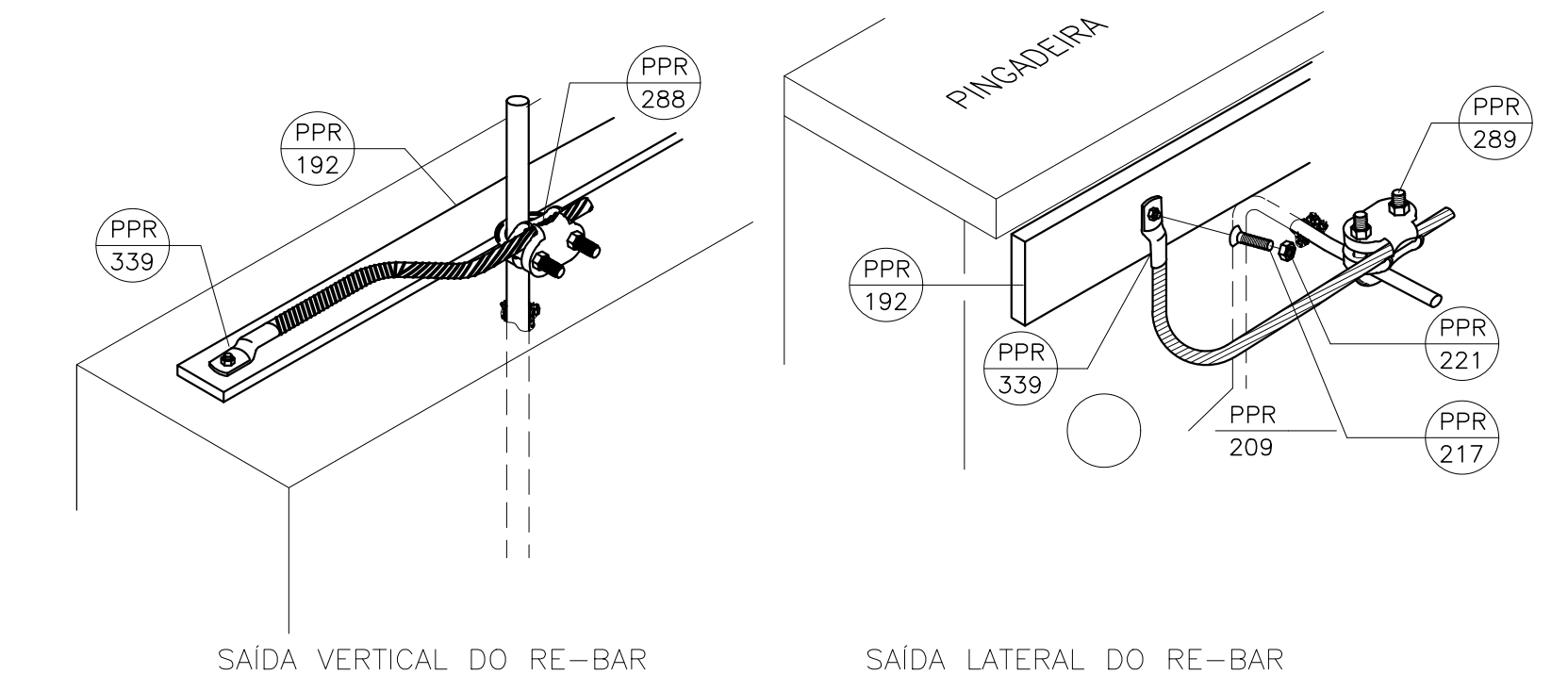
CONEXÃO CABO DE COBRE COM RE-BAR		
ITEM	CÓDIGO	DESCRIÇÃO
1	PPR-177	CABO DE COBRE NU # 35mm²
2	PPR-209	RE-BAR 3/8 x 4,0m - TEL - 765
3	PPR-289	CONECTOR MINI-GAR 3/8"

CONEXÃO CABO DE COBRE DA CAPTAÇÃO E VERGALHÃO DE AÇO DA DESCIDA
DETALHE 12



PILAR METÁLICO USADO COMO DESCIDA NATURAL	
ITEM	DESCRIÇÃO
1	CABO DE COBRE NU # 35mm²
2	PARAFUSO INOX 5/16" x 1,1/4"
3	PORCA INOX 5/16"
4	TERMINAL DE COMPRESSÃO 35mm²
5	CONECTOR MINI GAR REF.: TEL-583

ESTRUTURA/PILAR METÁLICO USADO COMO DESCIDA NATURAL
DETALHE 13
 SEM — ESCALA



CONEXÃO BARRA CHATA COM RE-BAR		
ITEM	CÓDIGO	DESCRIÇÃO
1	PPR-192	BARRA CHATA DE ALUMÍNIO 7/8" x 1/8" x 3m
2	PPR-209	RE-BAR 3/8" x 4,0m - TEL - 765
3	PPR-217	PARAFUSO INOX 1/4" x 7/8"
4	PPR-221	PORCA INOX 1/4"
5	PPR-289	CONECTOR MINI-GAR 3/8"
6	PPR-339	TERMINAL DE COMPRESSÃO 35mm²

CONEXÃO ENTRE BARRA CHATA DA CAPTAÇÃO E VERGALHÃO DE AÇO DA DESCIDA
DETALHE 14
 SEM — ESCALA

ATUALIZAÇÃO		CONTRATADA:	ÁREA DO PROJETO:
		CA CARVALHO AMARAL ENGENHARIA CNPJ nº: 16.783.066/0001-10 Avenida Mestre Firmino, nº 726, 1º andar Centro, Marília, SP/SP, CEP: 39401-074	1853,23 m²
		CONTRATANTE:	RESP. TEC. ROBSON SOARES RESENA REG. CREA: MG 161.409/D
		CLARO DOS POÇOS/MG CNPJ Nº: 23.852.734/0001-02 CACHOEIRA, 01 CENTRO	MUNICÍPIO/ÁREA: CLARO DOS POÇOS/MG
		TÍTULO:	RESPONSÁVEL CONTRATANTE: PREF. MUNICIPAL DE CLARO DOS POÇOS /MG
		MERCADO MUNICIPAL DE CLARO DOS POÇOS DETALHES	ENDEREÇO DA OBRA: AV. TANCREDO NEVES
		DATA:	INDICADA
		03/04/2023	PRANCHA:
		ARQUIVO: DE-2022.2079-MG.CLA-SPDA-EXE.001=0	02/02