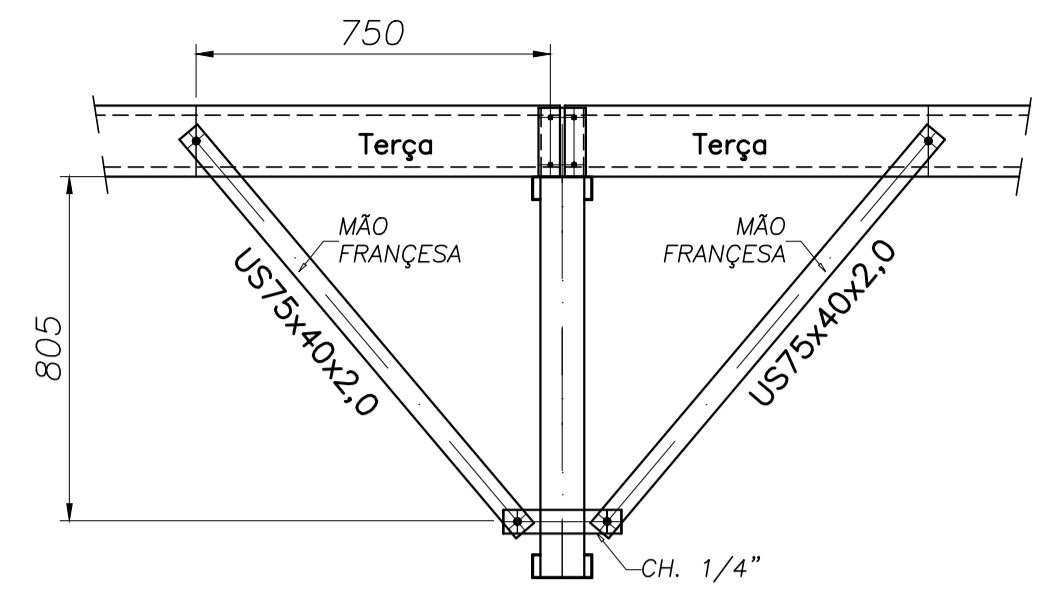
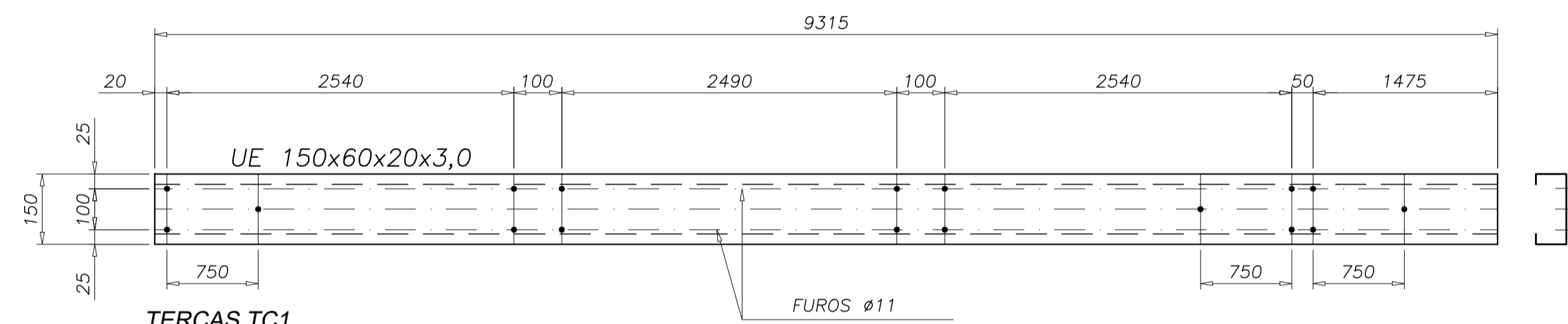


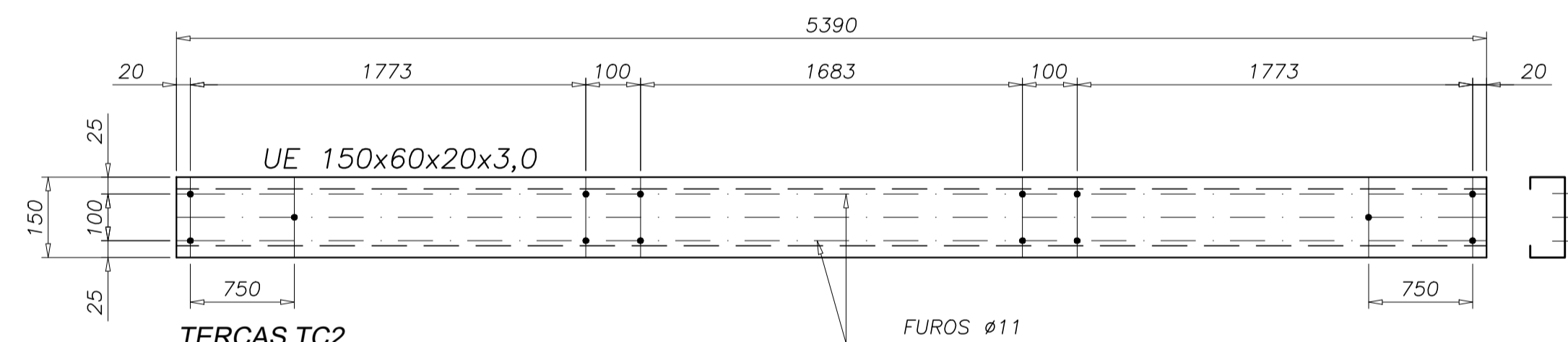
TESOURA TS1 / QUANT.: 06 PÇ
 ESC.:1:50



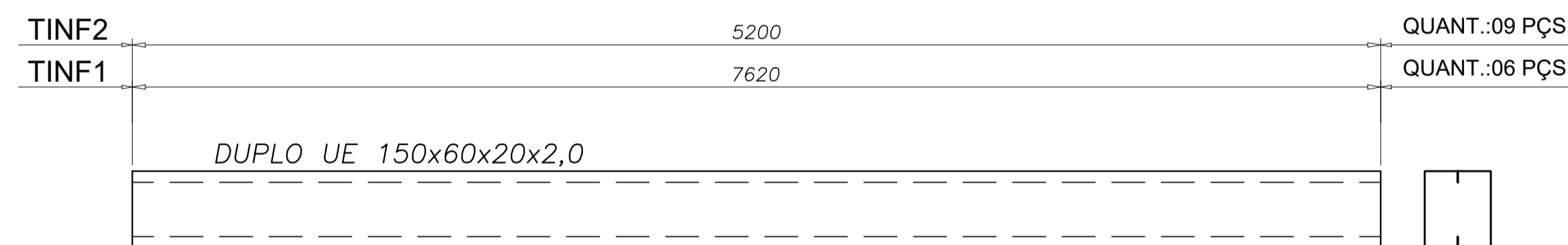
DETALHE MÃO FRANCESA (TIP. PARA TODAS AS TERÇAS)
 ESC.1:16



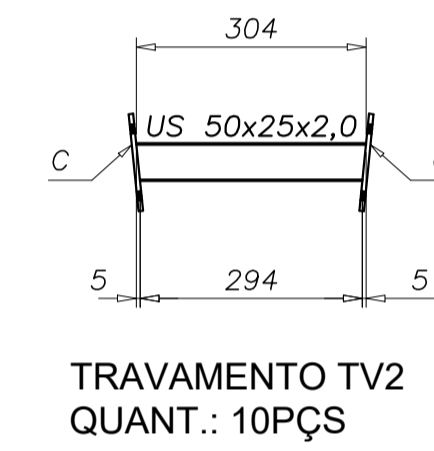
TERÇAS TC1
 QUANT.: 40



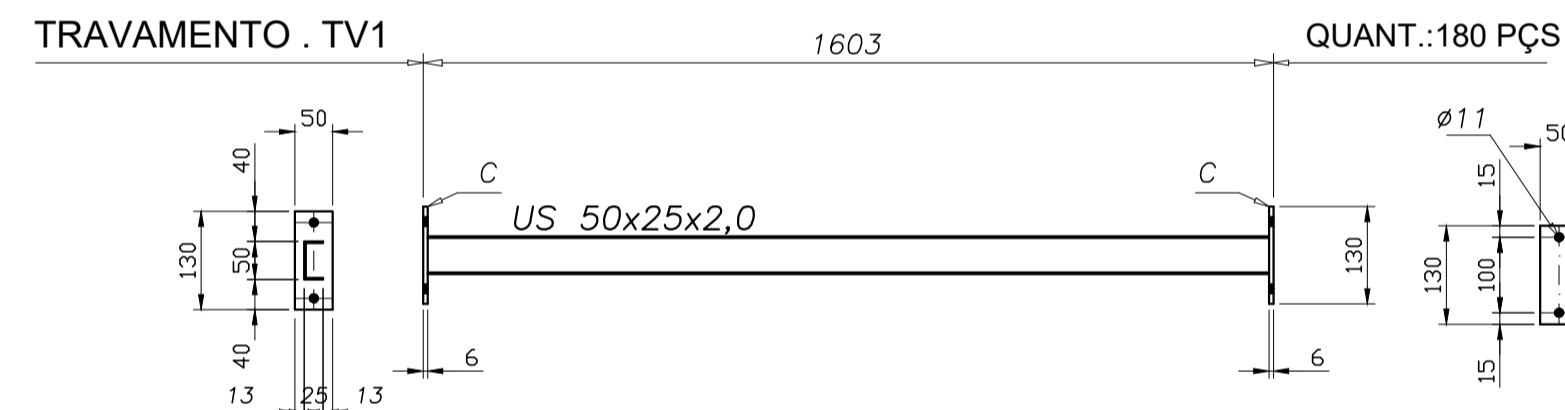
TERÇAS TC2
 QUANT.:60



TRAVAMENTO INFERIOR DAS TESOURAS

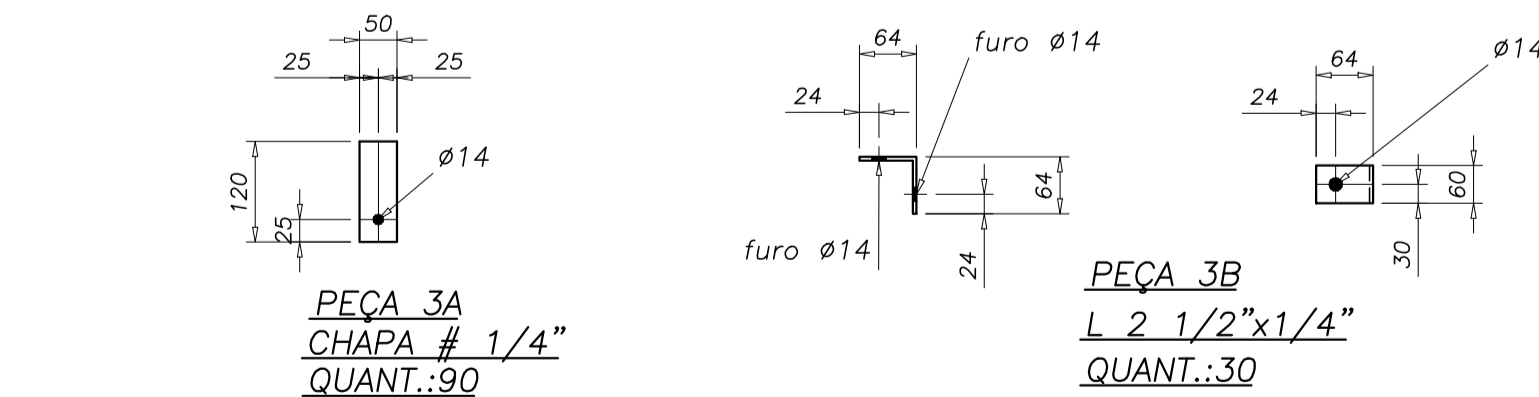
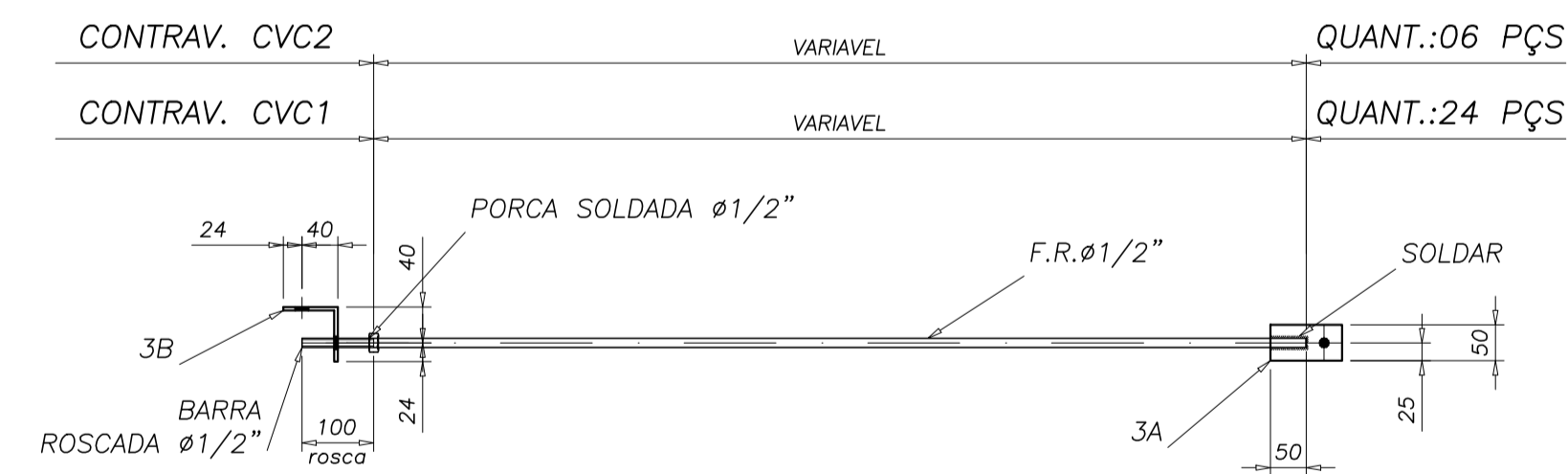


TRAVAMENTO TV2
 QUANT.: 10PÇS



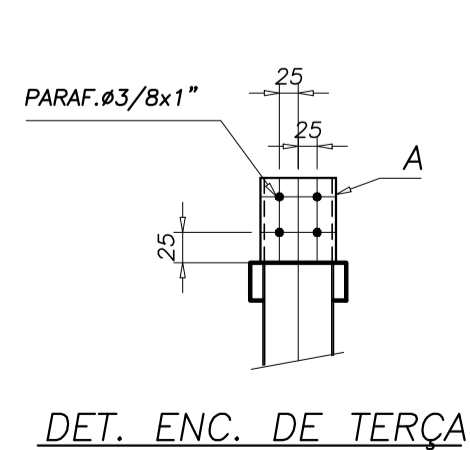
TRAVAMENTO TV1 QUANT.:180 PÇS

PEÇA C
 B. CH. 2"x1/4"
 QUANT.:360

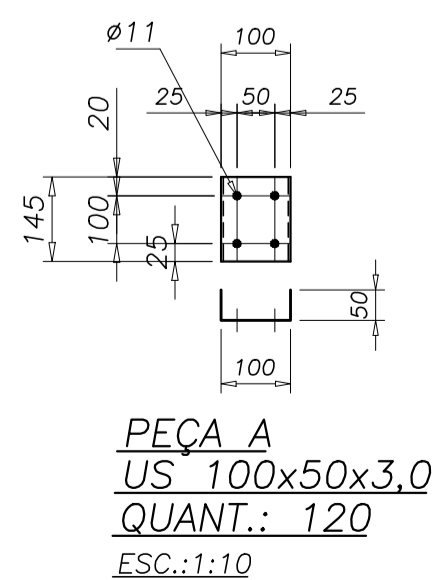


PEÇA 3A
 CHAPA # 1/4"
 QUANT.:90

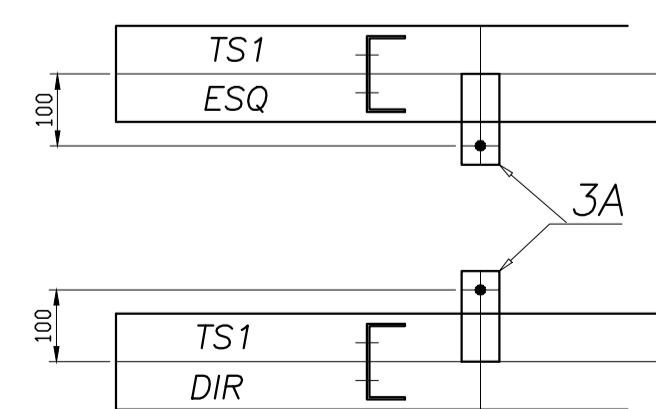
PEÇA 3B
 L 2 1/2"x1/4"
 QUANT.:30



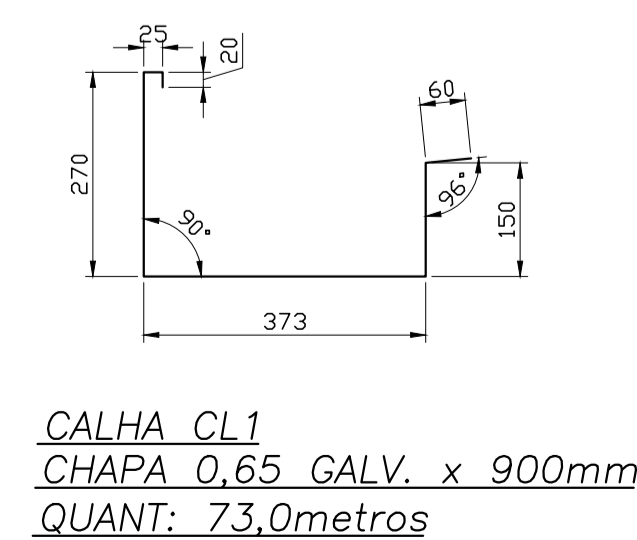
DET. ENC. DE TERÇA



PEÇA A
 US 100x50x3,0
 QUANT.: 120
 ESC.:1:10

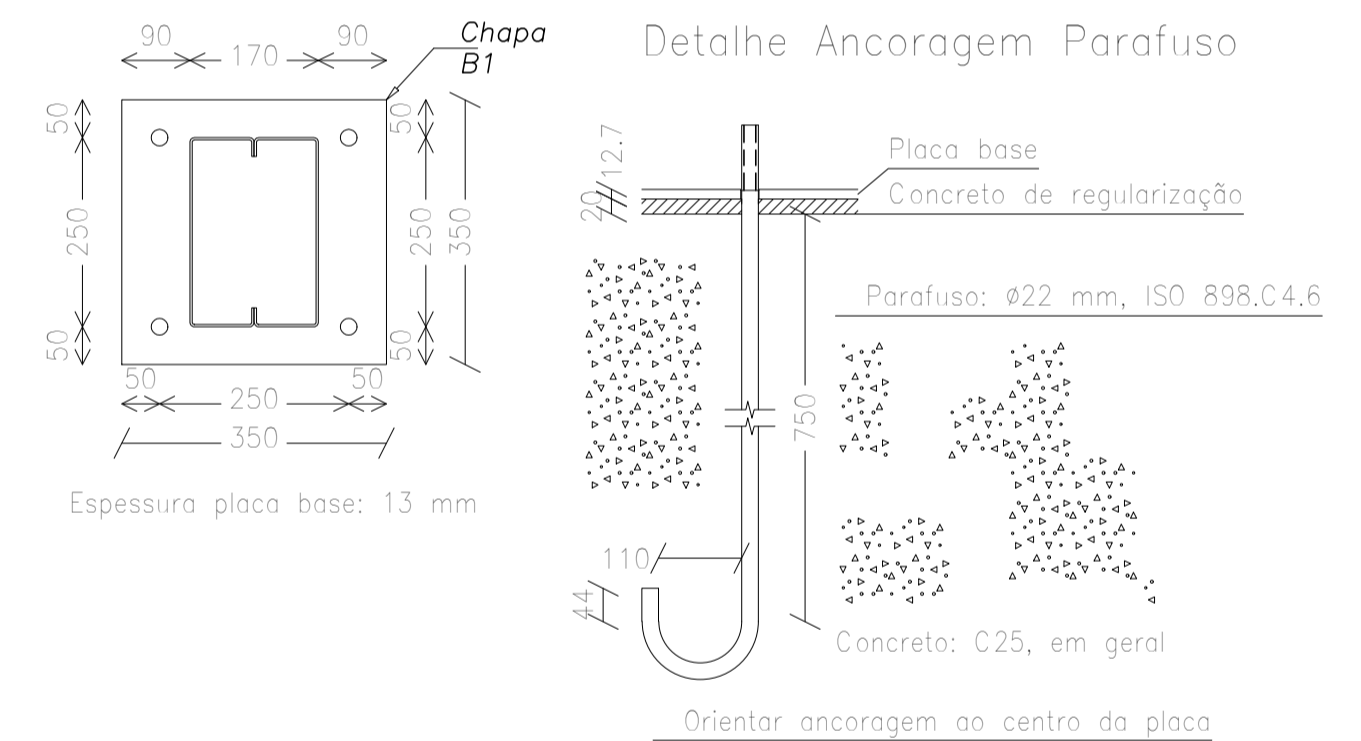
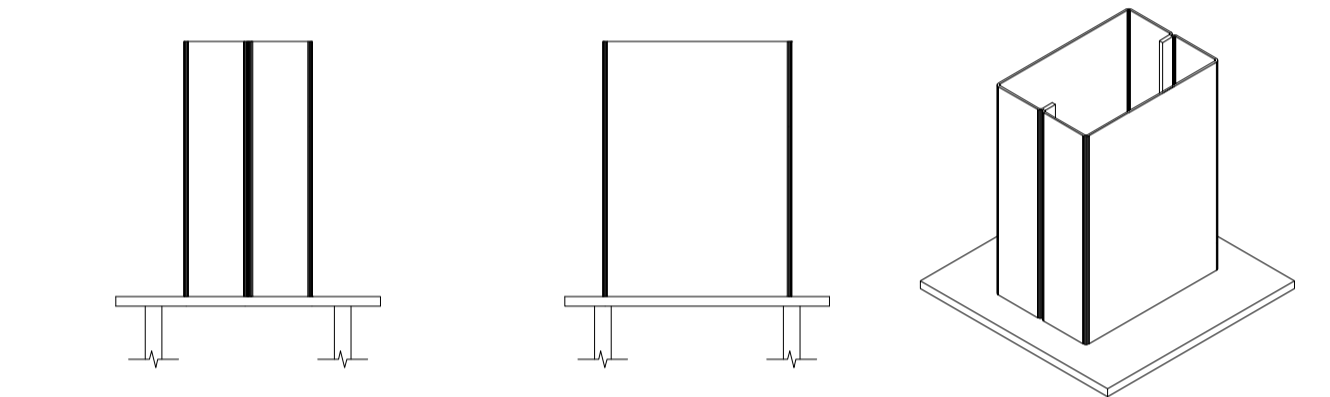


DETALHE FIXAÇÃO CONTRAVENTO
 ESC.:1:10



CALHA CL1
 CHAPA 0,65 GALV. x 900mm
 QUANT: 73,0metros

Tipo 1
 Dimensões Placa = 350x350x13 mm (A-36)
 Parafusos = 4ø22 mm, ISO 898,C4,6
 Ref. pilares : N1=N3=N86=N88=N171=N173=N256=N258=N341=N343=N426=N428
 Escala 1 : 20



Detalhe Ancoragem Parafuso

Chapa B1
 Placa base
 Concreto de regularização
 Parafuso: ø22 mm, ISO 898,C4,6
 Espessura placa base: 13 mm
 Concreto: C25, em geral
 Orientar ancoragem ao centro da placa

NOTAS

- 1 - MEDIDAS EM MILÍMETRO, NÍVEIS EM METROS (E.A.)
- 2 - TODAS AS MEDIDAS DEVERÃO SER CONFIRMADAS NO LOCAL DA OBRA ANTES DA FABRICAÇÃO.
- 3 - SOLDAS: ELETRODO E70XX PARA AÇO ASTM A36 CONFORME AWS A5.1.
 ELETRODO E7018 PARA AÇO ASTM A572 GRAU 50 CONFORME AWS A5.1.
- 4 - PINTURA DE FUNDO COM DUAS DEMÃOS DE PRIME ANTECORROSIVO E PINTURA DE ACABAMENTO COM DUAS DEMÃOS DE ESMALTE SINTÉTICO.

ATUALIZAÇÃO					CONTRATADA: CARVALHO AMARAL ENGENHARIA		RESP. TEC. MAX HENRIQUE VELOSO DA SILVA	
0	EMISSÃO INICIAL	01/01/23	D.N.R.N	M.T.V.G	G.V.M	REG. CREA: MG 248.998/D		
REV.	DESCRIÇÃO	19/04/22	K.Y.S.O.	EXEC.	VERIF.	APROV.	PRANCHA: 01/03	
TÍTULO: MERCADO MUNICIPAL DE CLARO DOS POÇOS PROJETO ESTRUTURA METÁLICA					MUNICÍPIO/ÁREA: CLARO DOS POÇOS/MG		RESPONSÁVEL CONTRATANTE: PREF. MUNICIPAL DE CLARO DOS POÇOS /MG	
PLANTA DE MONTAGEM; ISOMÉTRICO; LISTA DE MATERIAL					ENDEREÇO DA OBRA: AV. TANCREDO NEVES		DATA: 03/04/2023	
ARQUIVO: DE-2022.2079-MG.CLA.-ARQ-EXE.001=0					ESCALA: INDICADA		PRANCHA: 01/03	