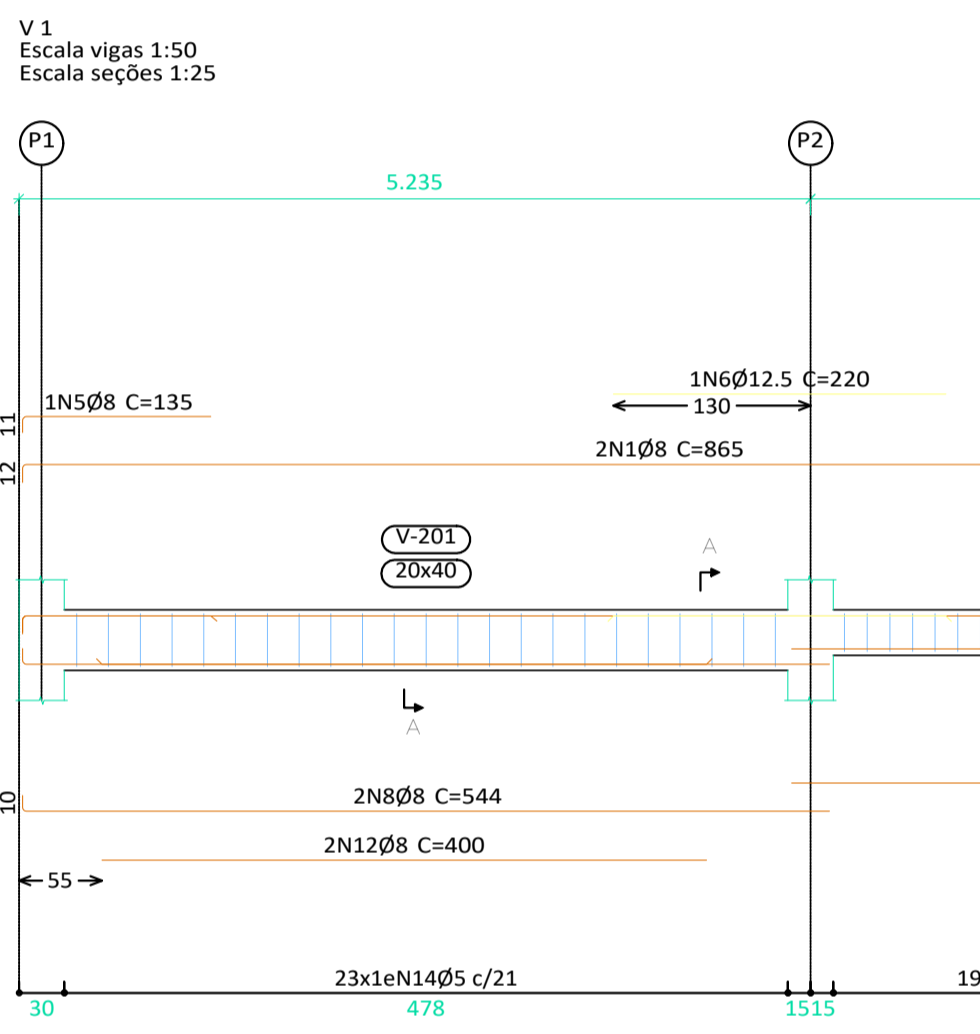


caixa d'água  
Desenho de vigas  
Concreto: C25, em geral  
Aço das barras: CA-50 e CA-60  
Aço dos estribos: CA-50 e CA-60  
Escala vigas 1:50  
Escala seções 1:25  
Escala aberturas 1:25

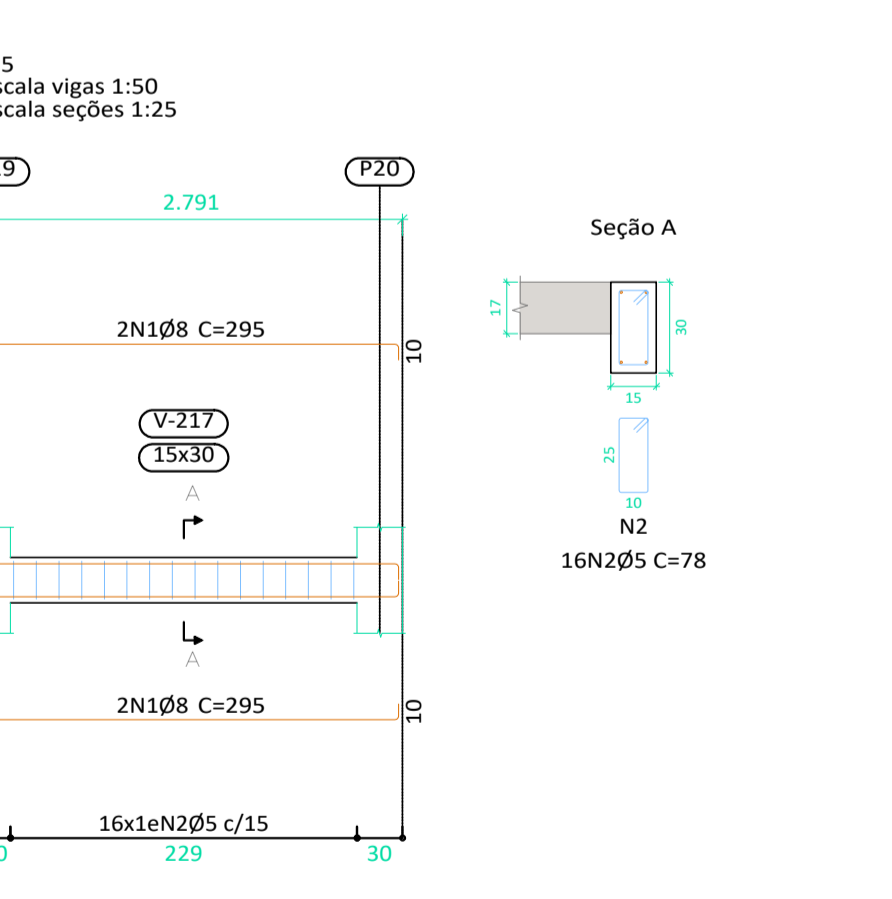
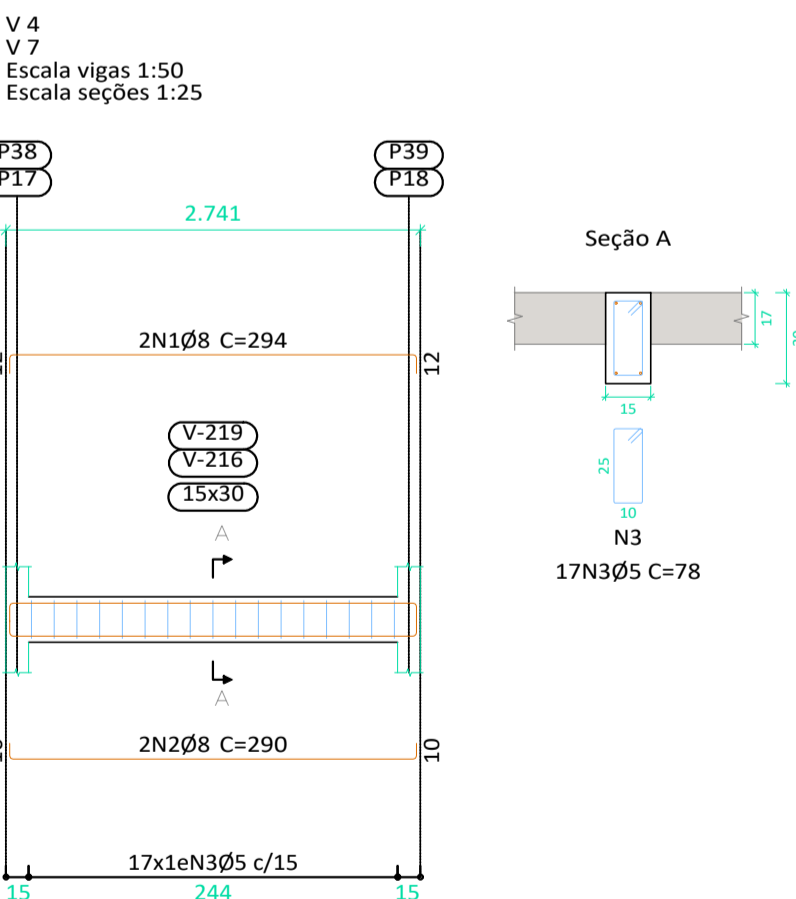
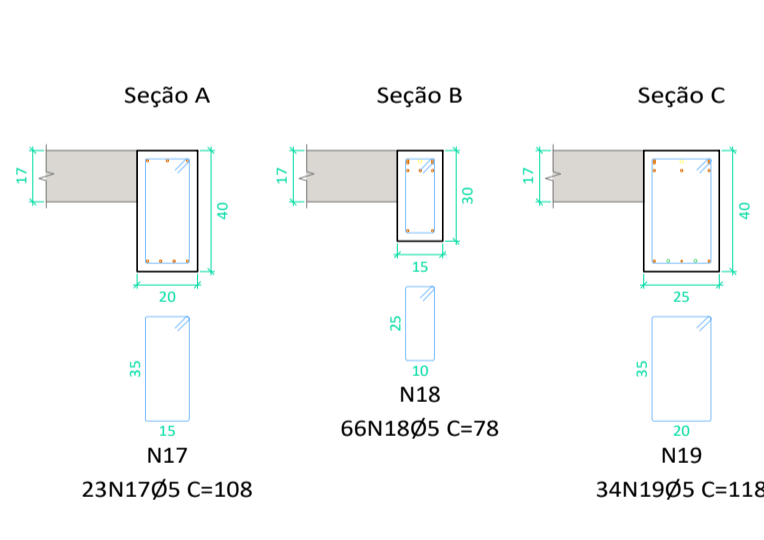
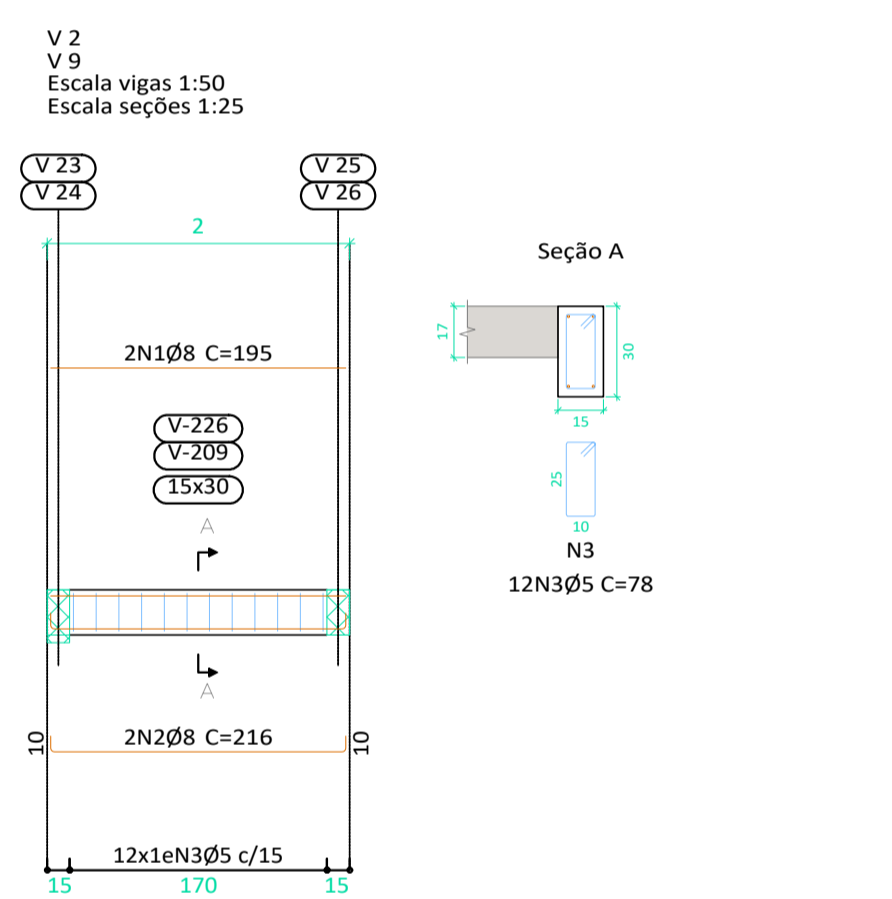
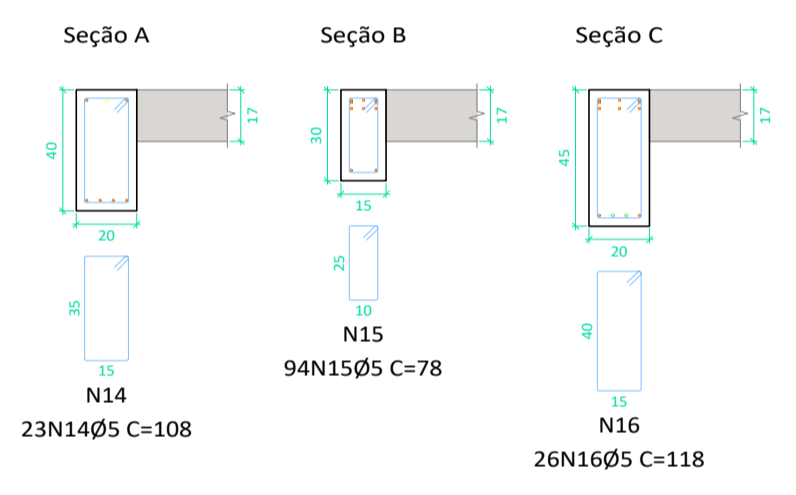
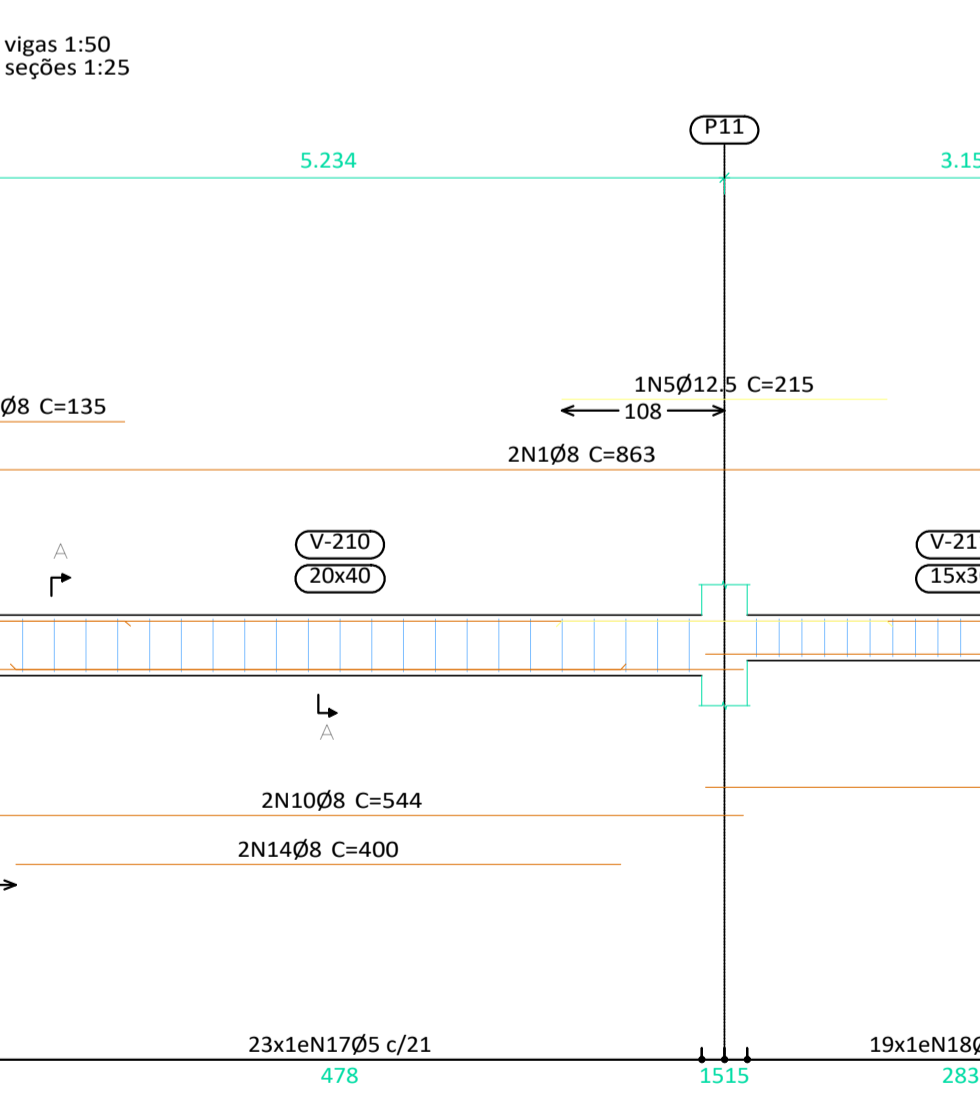
Elemento	Pos.	Diam.	Q.	Dob. (cm)	Ret. (cm)	Dob. (cm)	Comp. (cm)	Total (cm)	CA-50 (kg)	CA-60 (kg)	
V 28	1	Ø8	2	10.4	615	16.1	642	1284	5.1		
	2	Ø8	1		165		165	165	0.7		
	3	Ø8	2	13.6	615	10.4	639	1278	5.0		
	4	Ø8	1		230		230	230	0.9		
	5	Ø5	38	5	68	5	78	2964		4.7	
Total+10%:									12.9	5.2	
									Ø5:	0.0	5.2
									Ø8:	12.9	0.0
Total:									12.9	5.2	

Resumo Aço	Comp. total (m)	Peso+10% (kg)	Total
CA-50	Ø6.3	19.6	5
	Ø8	929.9	404
	Ø10	77.5	53
	Ø12.5	11.4	12
CA-60	Ø5	942.4	163
Total			637



caixa d'água  
Desenho de vigas  
Concreto: C25, em geral  
Aço das barras: CA-50 e CA-60  
Aço dos estribos: CA-50 e CA-60  
Escala vigas 1:50  
Escala seções 1:25  
Escala aberturas 1:25

Elemento	Pos.	Diam.	Q.	Dob. (cm)	Ret. (cm)	Dob. (cm)	Comp. (cm)	Total (cm)	CA-50 (kg)	CA-60 (kg)	
V 1	1	Ø8	2	11.8	853.2		865	1730	6.8		
	2	Ø8	2		575		575	1150	4.5		
	3	Ø8	2		940		940	1880	7.4		
	4	Ø8	2		464.1	10.4	474	948	3.7		
	5	Ø8	1	10.5	124.5		135	135	0.5		
	6	Ø12.5	1		220		220	220	2.1		
	7	Ø8	8		205		205	1640	6.5		
	8	Ø8	2	10.4	533.5		544	1088	4.3		
	9	Ø8	2		868.4		868	1736	6.9		
	10	Ø8	2		657.5		658	1316	5.2		
	11	Ø8	2		730.6	10.4	741	1482	5.9		
	12	Ø8	2		400		400	800	3.2		
	13	Ø10	2		480		480	960	5.9		
	14	Ø5	23	5	98	5	108	2484		3.9	
	15	Ø5	94	5	68	5	78	7332		11.5	
	16	Ø5	26	5	108	5	118	3068		4.8	
Total+10%:									69.2	22.2	
V 2=V 9	1	Ø8	2	195		195	390	1.5			
	2	Ø8	2	10.4	195	10.4	216	432	1.7		
	3	Ø5	12	5	68	5	78	936		1.5	
Total+10%:									3.5	1.7	
									(x2):	7.0	
									(x2):	3.4	
V 3	1	Ø8	2	11.9	851		863	1726	6.8		
	2	Ø8	2		585		585	1170	4.6		
	3	Ø8	2		925		925	1850	7.3		
	4	Ø8	1	10.7	124.3		135	135	0.5		
	5	Ø12.5	1		215		215	215	2.1		
	6	Ø12.5	1		245		245	245	2.4		
	7	Ø10	1		225		225	225	1.4		
	8	Ø8	3		190		190	570	2.3		
	9	Ø6.3	3		185		185	555	1.4		
	10	Ø8	2	10.4	533.4		544	1088	4.3		
	11	Ø8	2		880.9		881	1762	7.0		
	12	Ø8	2		650		650	1300	5.1		
	13	Ø8	2		269	13.6	283	566	2.2		
	14	Ø8	2		400		400	800	3.2		
	15	Ø10	2		480		480	960	5.9		
	16	Ø6.3	1		375		375	375	0.9		
	17	Ø5	23	5	98	5	108	2484		3.9	
	18	Ø5	66	5	68	5	78	5148		8.1	
	19	Ø5	34	5	108	5	118	4012		6.3	
Total+10%:									63.1	20.1	
V 4=V 7	1	Ø8	2	12.3	269.1	12.3	294	588	2.3		
	2	Ø8	2	10.4	269.1	10.4	290	580	2.3		
	3	Ø5	17	5	68	5	78	1326		2.1	
Total+10%:									5.1	2.3	
									(x2):	10.2	
									(x2):	4.6	
V 5	1	Ø8	4	10.4	274.1	10.4	295	1180	4.7		
	2	Ø5	16	5	68	5	78	1248		2.0	
Total+10%:									5.2	2.2	
									Ø5:	0.0	52.5
									Ø6.3:	2.5	0.0
									Ø8:	130.4	0.0
									Ø10:	14.5	0.0
									Ø12.5:	7.3	0.0
Total:									154.7	52.5	



**ATUALIZAÇÃO**

CONTRATADA:	CARVALHO AMARAL ENGENHARIA CNPJ nº: 16.783.066/0001-35 Avenida Mestre Filomeno, nº 726, 1ª andar Centro, Montes Claros/MG. CEP: 38800-000	RESP. TEC. MAX HENRIQUE VELOSO DA SILVA REG. CREA: MG 248.998/D
CONTRATANTE:	PREF. MUNICIPAL CLARO DOS POÇOS/MG CNPJ nº: 23.852.734/0001-02 CACHOEIRA, 51 CENTRO CLARO DOS POÇOS-MG CEP: 38800-000	MUNICÍPIO/ÁREA: CLARO DOS POÇOS/MG RESPONSÁVEL CONTRATANTE: PREF. MUNICIPAL DE CLARO DOS POÇOS /MG
TÍTULO: MERCADO MUNICIPAL DE CLARO DOS POÇOS PROJETO ESTRUTURAL DETALHES DAS VIGAS; QUADROS		ENDEREÇO DA OBRA: AV. TANCREDO NEVES
DATA: 04/04/2023	ESCALA: INDICADA	PRANCHA: 08/13
ARQUIVO: DE-2022.2079-MG.CLA.-EST-EXE.001=0		