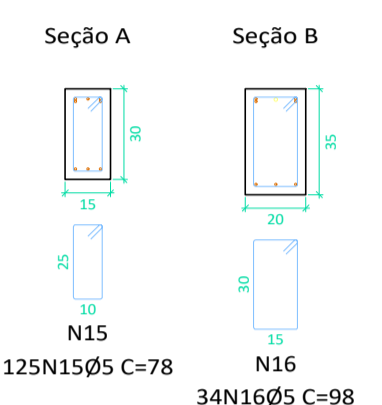
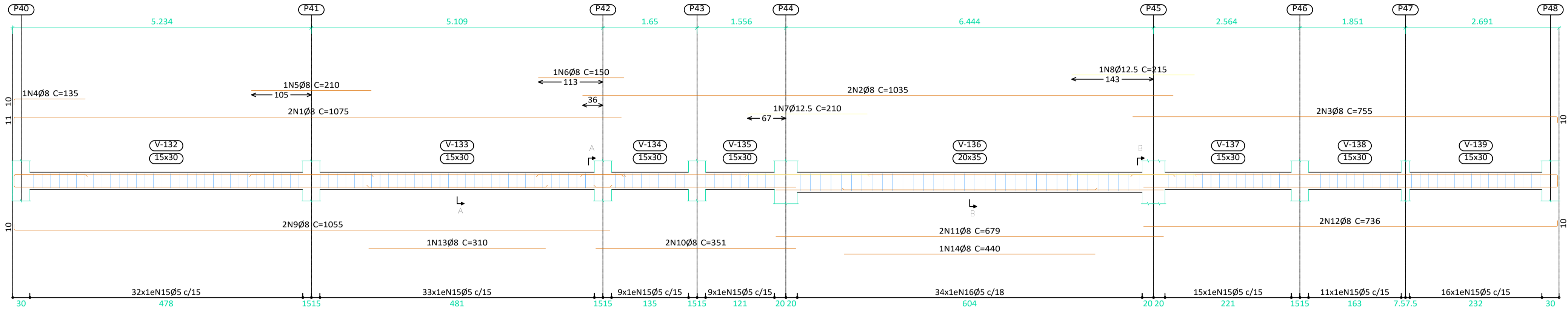


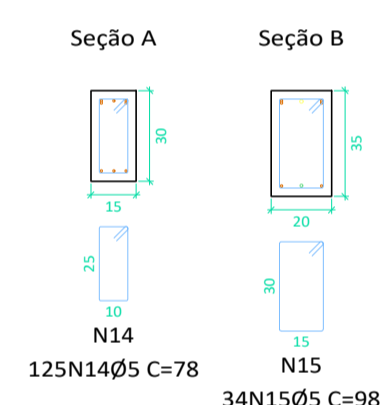
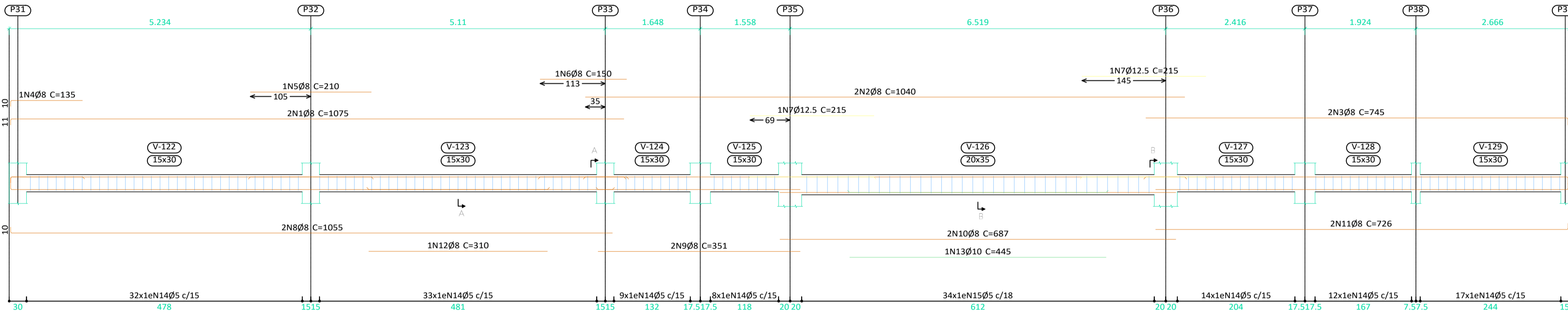
terreo
 Desenho de vigas
 Concreto: C25, em geral
 Aço das barras: CA-50 e CA-60
 Aço dos estribos: CA-50 e CA-60
 Escala vigas 1:50
 Escala seções 1:25
 Escala aberturas 1:25

V 10
 Escala vigas 1:50
 Escala seções 1:25

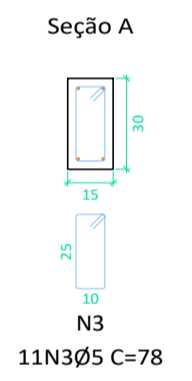
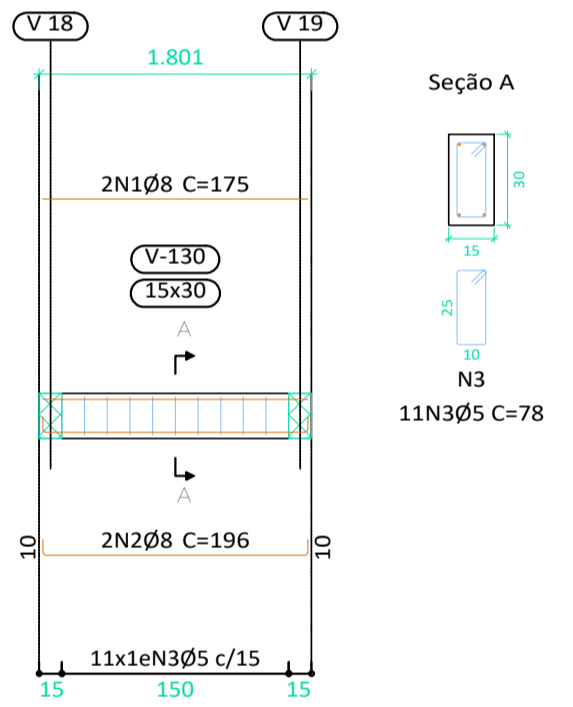


Elemento	Pos.	Diam.	Q.	Dob. (cm)	Reta (cm)	Dob. (cm)	Comp. (cm)	Total (cm)	CA-50 (kg)	CA-60 (kg)
V 7	1	Ø8	2	10.8	64.2			1075	2150	8.5
	2	Ø8	2		1040			1040	2080	8.2
	3	Ø8	2		732.7	12.3		745	1490	5.9
	4	Ø8	1	10.4	124.6			135	135	0.5
	5	Ø8	1		210			210	210	0.8
	6	Ø8	1		150			150	150	0.6
	7	Ø12.5	1		215			215	430	4.1
	8	Ø8	2	10.4	44.4			1055	2110	8.3
	9	Ø8	2		350.6			351	702	2.8
	10	Ø8	2		886.9			687	1374	5.4
	11	Ø8	2		715.6	10.4		726	1452	5.7
	12	Ø8	1		310			310	310	1.2
	13	Ø10	1		445			445	445	2.7
	14	Ø5	125	5	68	5		78	9750	15.3
	15	Ø5	34	5	88	5		98	3332	5.2
Total+10%:									60.2	22.6
V 8	1	Ø8	2		175.1			175	350	1.4
	2	Ø8	2	10.4	175.1	10.4		196	392	1.5
	3	Ø5	11	5	68	5		78	858	1.3
Total+10%:									3.2	1.4
V 10	1	Ø8	2	10.8	64.2			1075	2150	8.5
	2	Ø8	2		1035			1035	2070	8.2
	3	Ø8	2		744.6	10.4		755	1510	6.0
	4	Ø8	1	10.4	124.6			135	135	0.5
	5	Ø8	1		210			210	210	0.8
	6	Ø8	1		150			150	150	0.6
	7	Ø12.5	1		210			210	210	2.0
	8	Ø12.5	1		215			215	215	2.1
	9	Ø8	2	10.4	44.4			1055	2110	8.3
	10	Ø8	2		350.6			351	702	2.8
	11	Ø8	2		679.4			679	1358	5.4
	12	Ø8	2		725.6	10.4		736	1472	5.8
	13	Ø8	1		310			310	310	1.2
	14	Ø8	1		440			440	440	1.7
	15	Ø5	125	5	68	5		78	9750	15.3
	16	Ø5	34	5	88	5		98	3332	5.2
Total+10%:									59.3	22.6
V 11	1	Ø8	2	12.8	807.2			820	1640	6.5
	2	Ø8	8		575			575	4600	18.2
	3	Ø8	4		958.9	10.4		969	3876	15.3
	4	Ø8	2	10.4	807.2			818	1636	6.5
	5	Ø5	177	5	68	5		78	13806	21.7
Total+10%:									51.2	23.9
V 12	1	Ø8	2	12.8	402.4			428	856	3.4
	2	Ø8	2	10.4	402.4	10.4		423	846	3.3
	3	Ø5	25	5	68	5		78	1950	3.1
Total+10%:									7.4	3.4
									Ø5:	0.0
									Ø8:	73.9
									Ø10:	3.0
									Ø12.5:	9.0
									Total:	181.3
										73.9

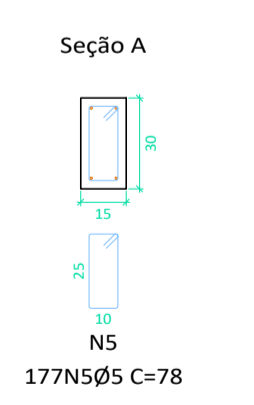
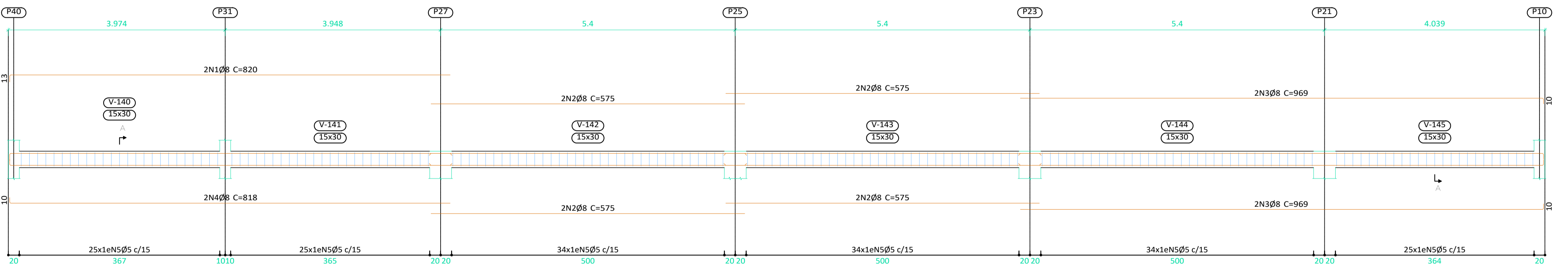
V 7
 Escala vigas 1:50
 Escala seções 1:25



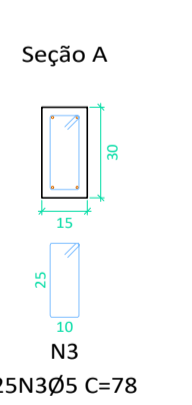
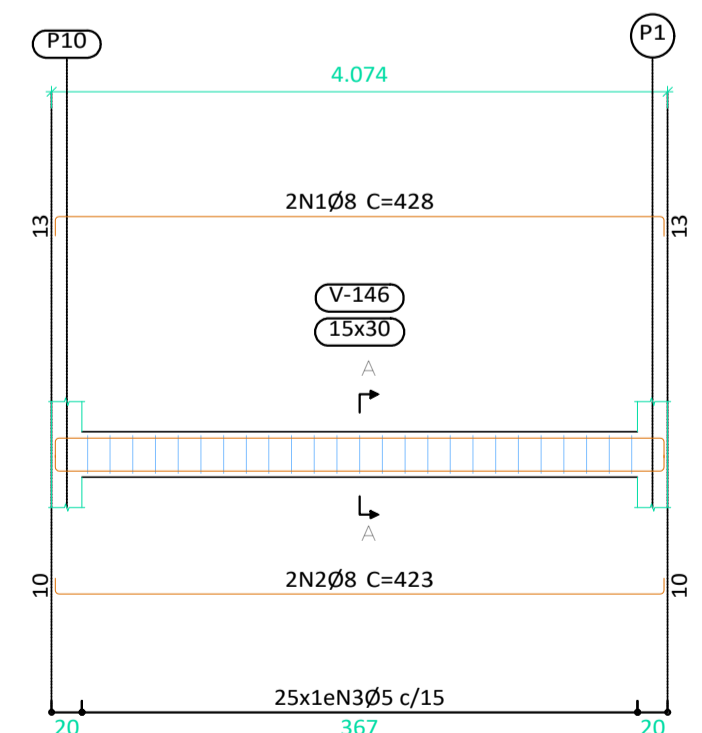
V 8
 Escala vigas 1:50
 Escala seções 1:25




V 11
 Escala vigas 1:50
 Escala seções 1:25



V 12
 Escala vigas 1:50
 Escala seções 1:25



ATUALIZAÇÃO

CONTRATADA: CARVALHO AMARAL ENGENHARIA  CNPJ Nº: 16.783.066/0001-35 Avenida Mestre Firmino, nº 726, 1ª andar Centro, Montes Claros/MG. CEP: 38900-000		RESP. TEC. MAX HENRIQUE VELOSO DA SILVA REG. CREA: MG 248.998/D	
CONTRATANTE: PREF. MUNICIPAL CLARO DOS POÇOS/MG  CNPJ Nº: 23.852.734/0001-02 CHOCOLERA, S/N CENTRO CLARO DOS POÇOS-MG CEP: 38900-000		MUNICÍPIO/ÁREA: CLARO DOS POÇOS/MG RESPONSÁVEL CONTRATANTE: PREF. MUNICIPAL DE CLARO DOS POÇOS /MG	
TÍTULO: MERCADO MUNICIPAL DE CLARO DOS POÇOS PROJETO ESTRUTURAL DETALHES DAS VIGAS; QUADROS			
DATA: 04/04/2023		ESCALA: INDICADA	
PRANCHA: DE-2022.2079-MG.CLA.-EST-EXE.001=0		06/13	

REV.	EMISSÃO INICIAL	DATA	EXEC.	VERIF.	APROV.
0					
	DESCRIÇÃO				