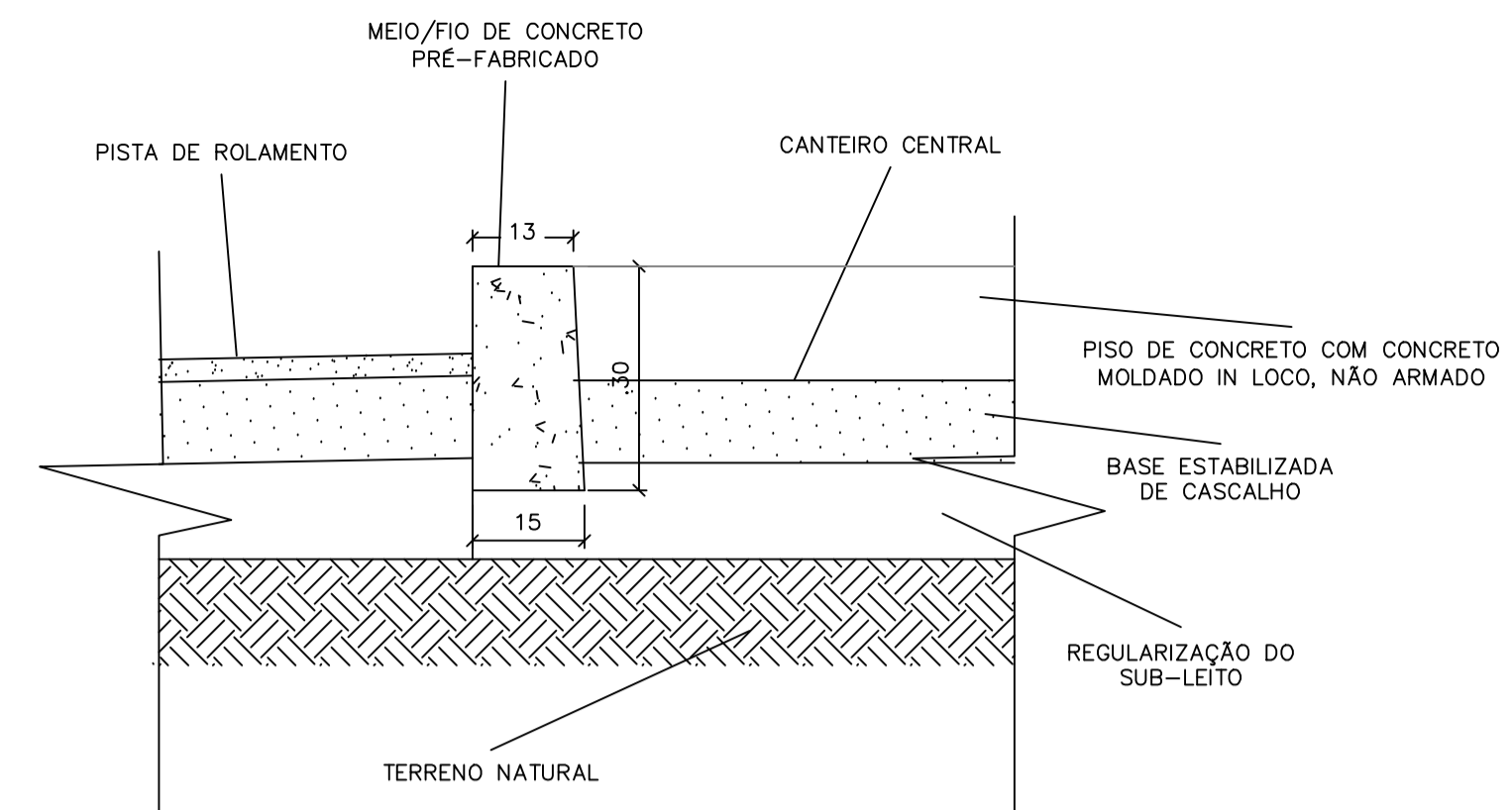
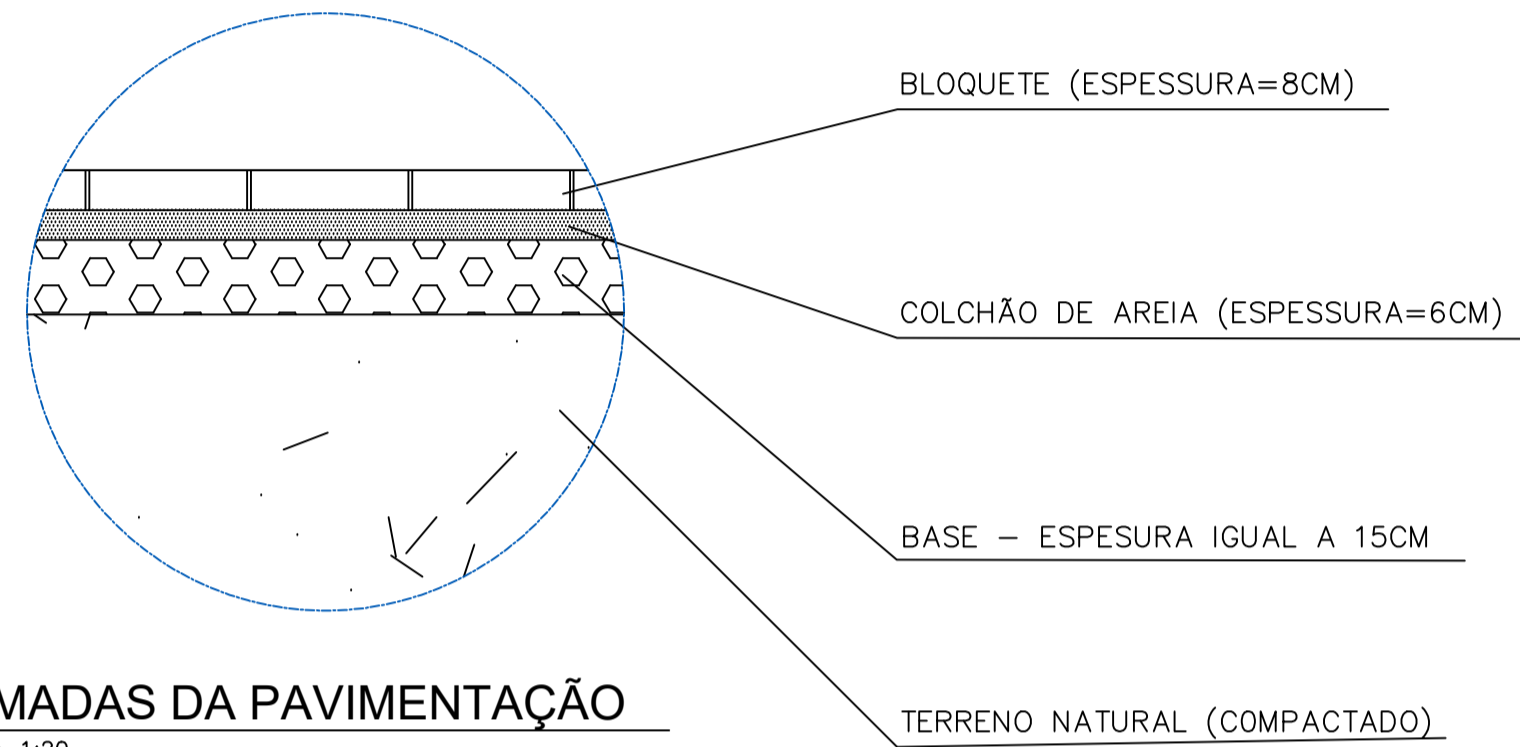


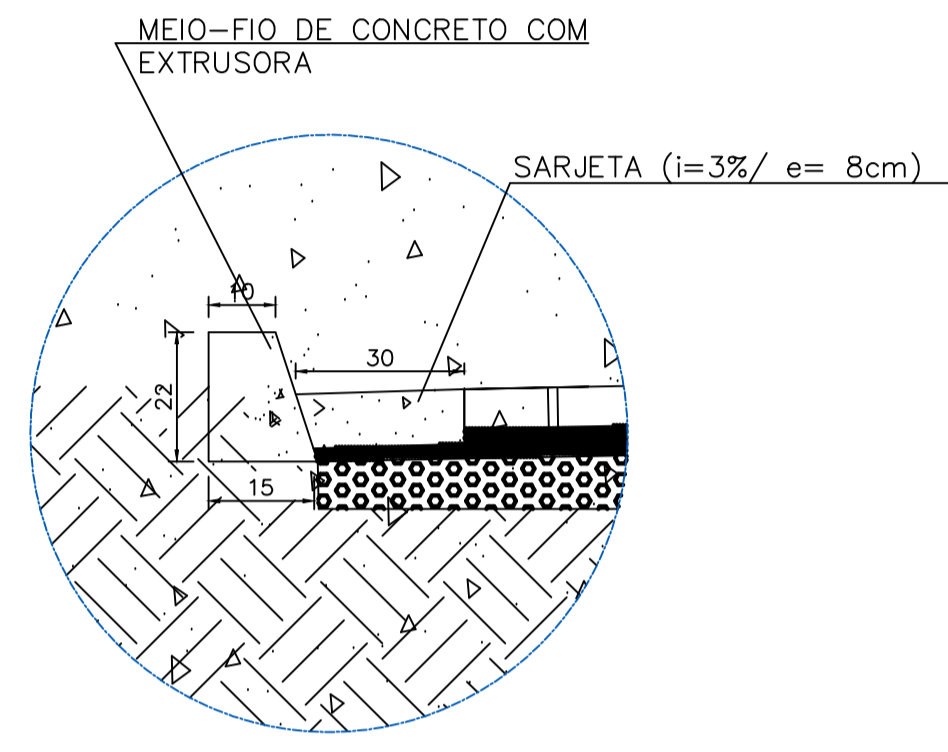
01 CORTE TRANSVERSAL DO CALÇAMENTO EM BLOQUETE  
ESCALA 1:20



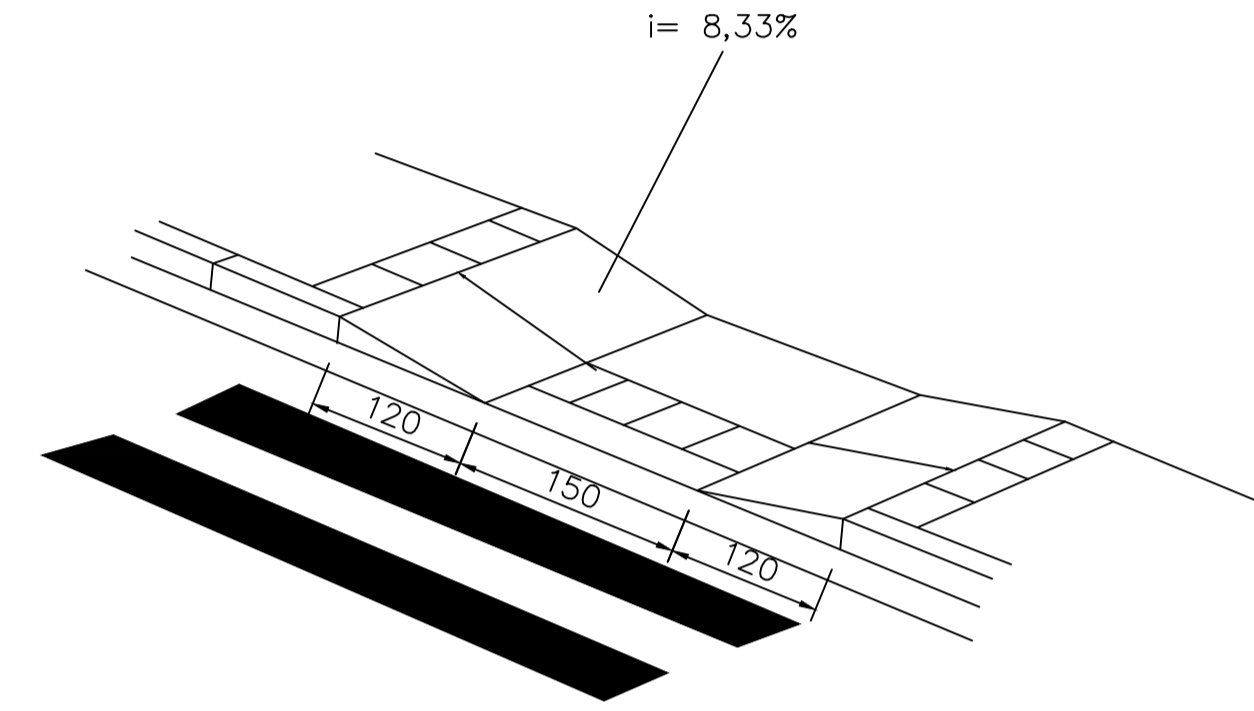
05 DETALHE DO MEIO FIO CANTEIRO CENTRAL  
ESCALA 1:10



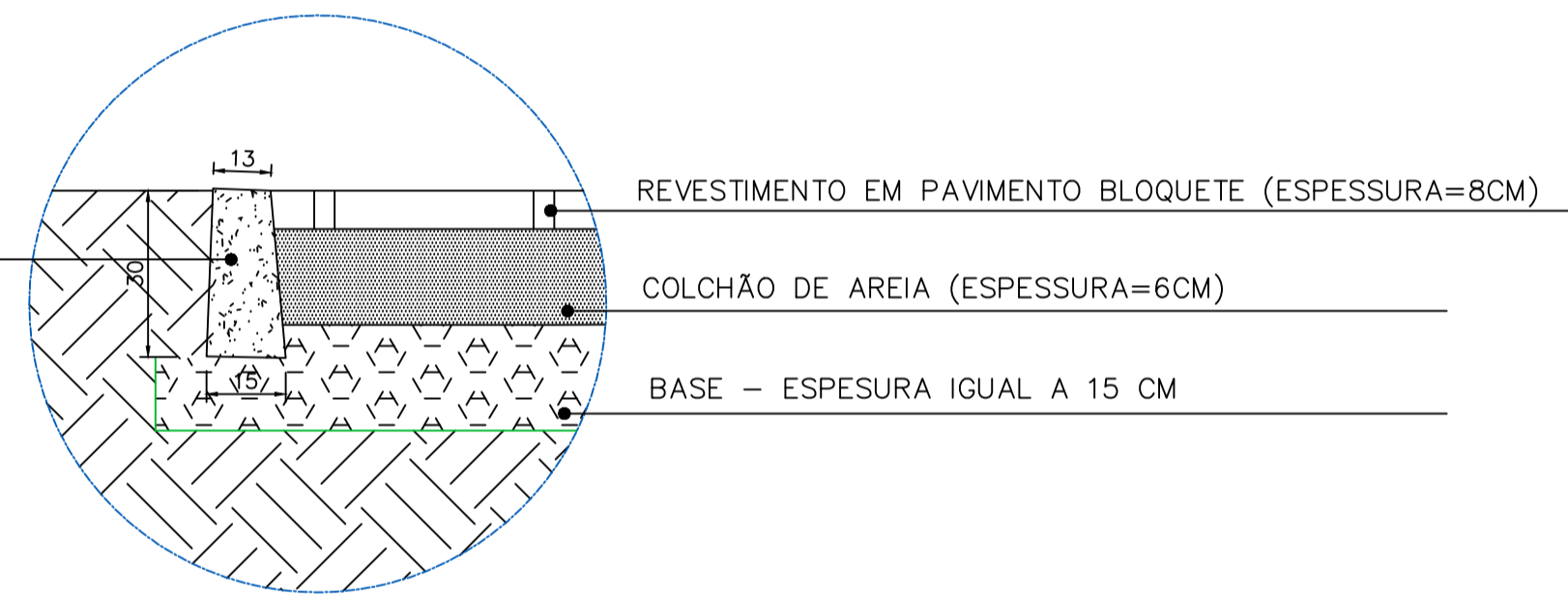
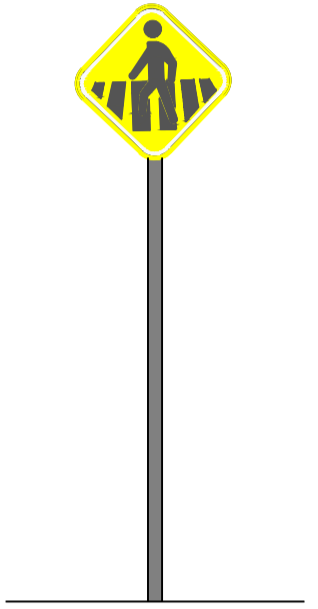
03 CAMADAS DA PAVIMENTAÇÃO  
ESCALA 1:20



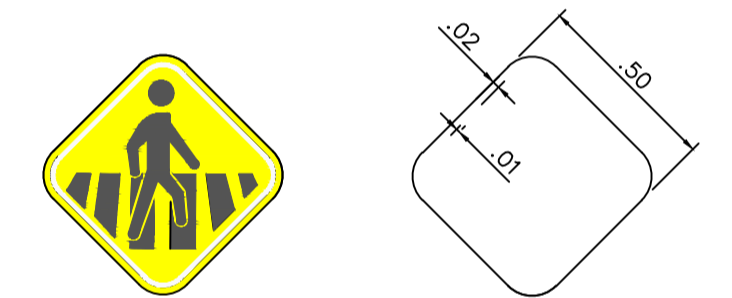
02 DETALHE SARJETA E MEIO-FIO  
ESCALA 1:20



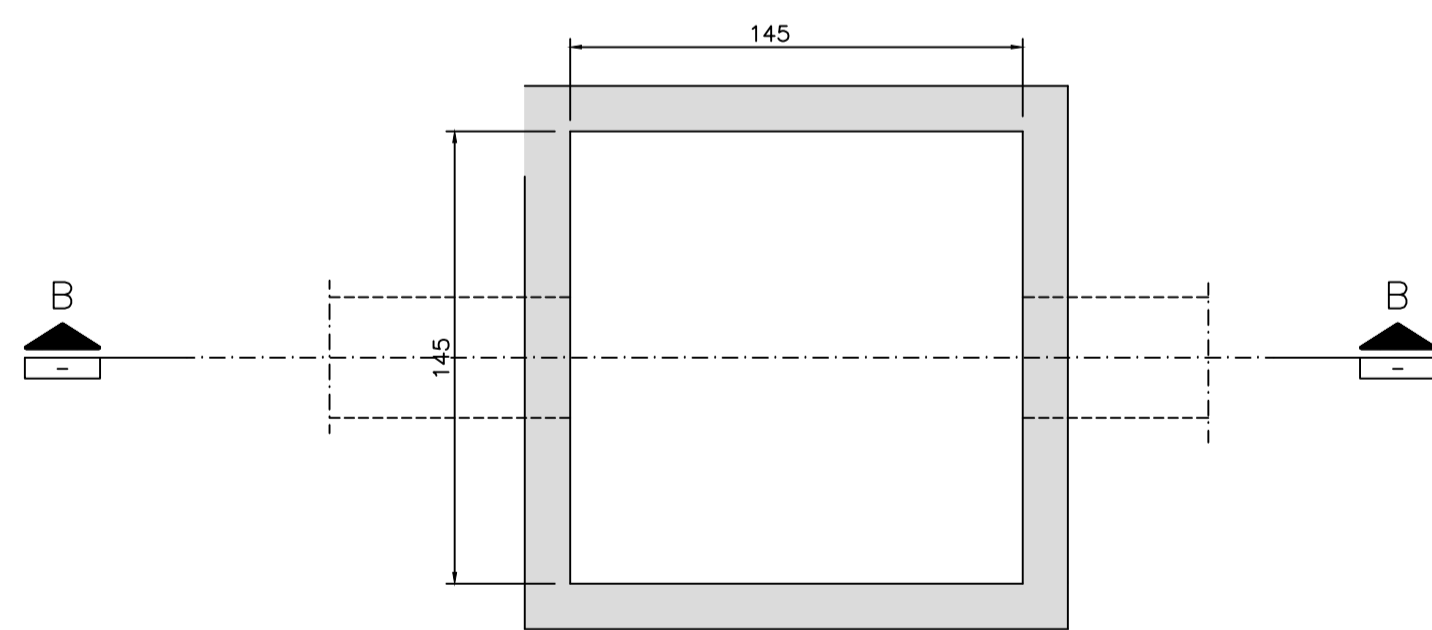
06 PERSPECTIVA RAMPA DE ACESSIBILIDADE  
SEM ESCALA



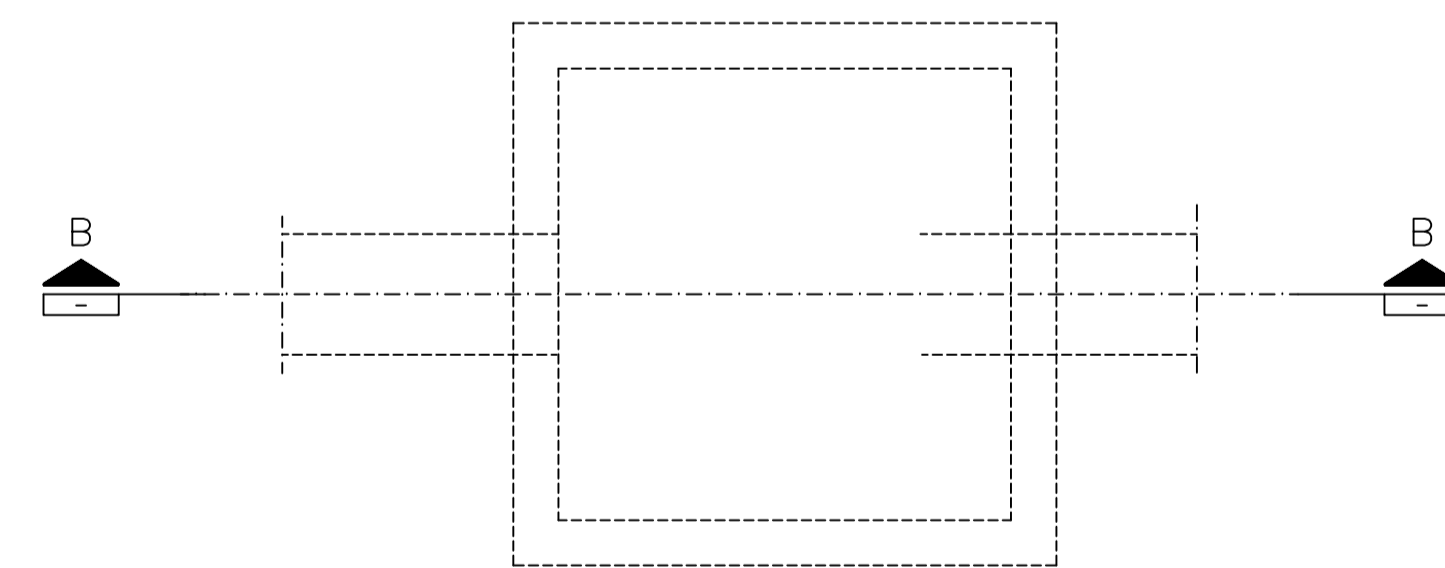
04 DETALHE MEIO FIO DE TRAVAMENTO  
ESCALA 1:20



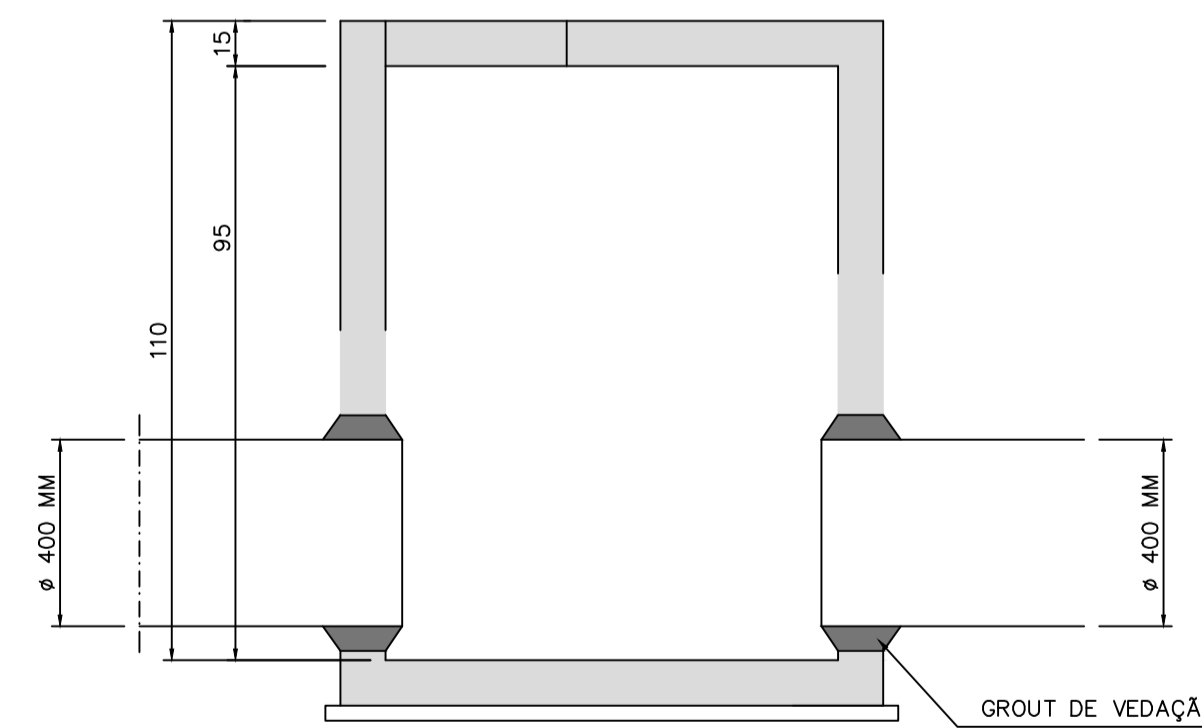
08 PASSAGEM SINALIZADA DE PEDESTRES  
ESCALA 1:20



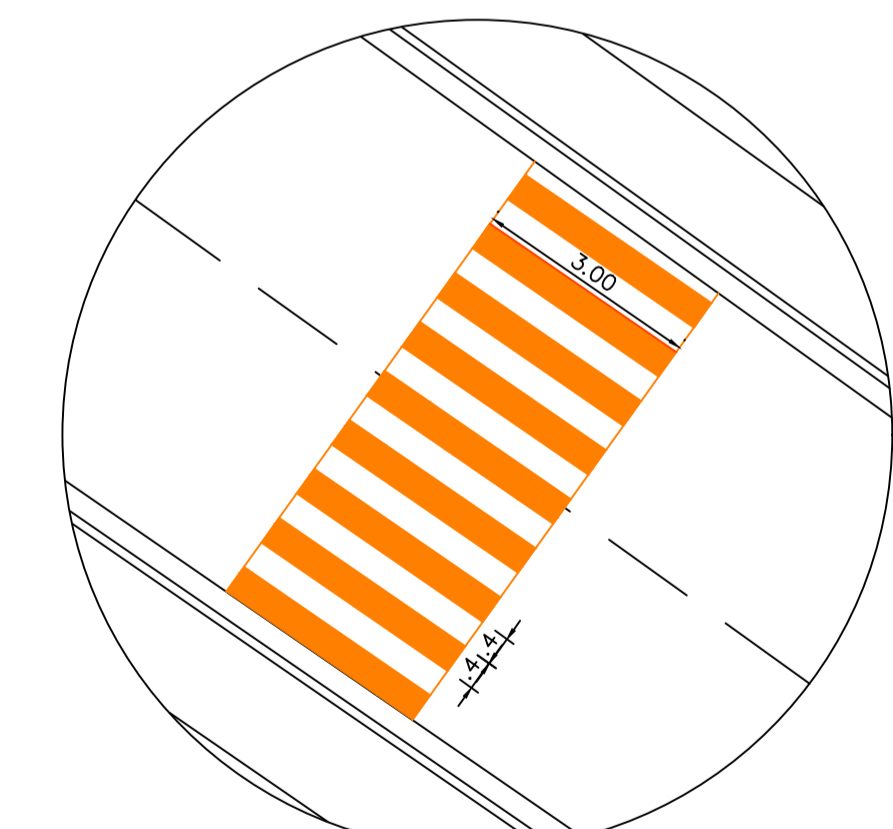
09 CL SIMPLES - PLANTA INFERIOR  
ESCALA 1:25




10 CL SIMPLES - PLANTA SUPERIOR  
ESCALA: 1:25



11 CORTE B-B  
SEM ESCALA



07 DETALHE DE FAIXA DE PEDESTRE  
ESCALA 1:100

NOTAS	LEGENDA	MAPA-CHAVE	VERIFICAÇÃO	APROVAÇÃO	OBRA:	
1- MEDIDAS EM CENTIMETROS					 PROJETO GEOMETRICO CALÇAMENTO E BLOCO SEXTAVADO DETALHES	
					PREF. MUNICIPAL CLARO DOS POÇÕES/MG CNPJ Nº: 23.852.734/0001-02 CACHOEIRA DO CENTRO CLARO DOS POÇÕES-MG CEP: 39380-000	
					RESP. TEC. MAX HENRRIQUE VELOSO DA SILVA REG. CREA: MG 248.998/D MUNICIPIO/ÁREA: MUNICIPIO DE CLARO DOS POÇÕES/MG	
					ENDEREÇO DA OBRA: RUA JOAQUINA DA FONSECA DATA: 05/01/2023 ESCALA: INDICADA PRANCHA:	
					ARQUIVO: DE-2022.2079-MG.CLA-GEO-EXE.001=0 02/02	