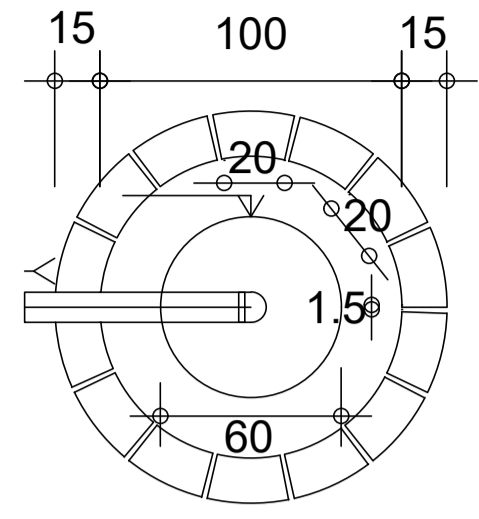
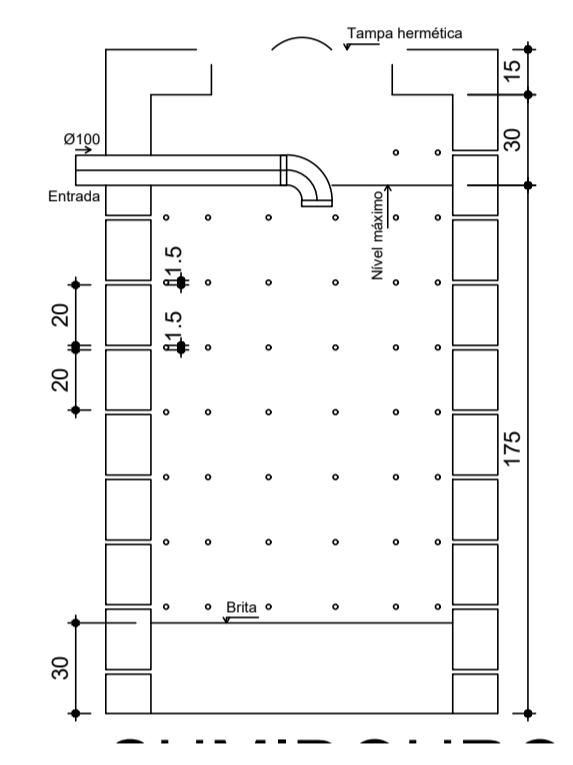


1 PLANTA BAIXA
ESCALA 1:20

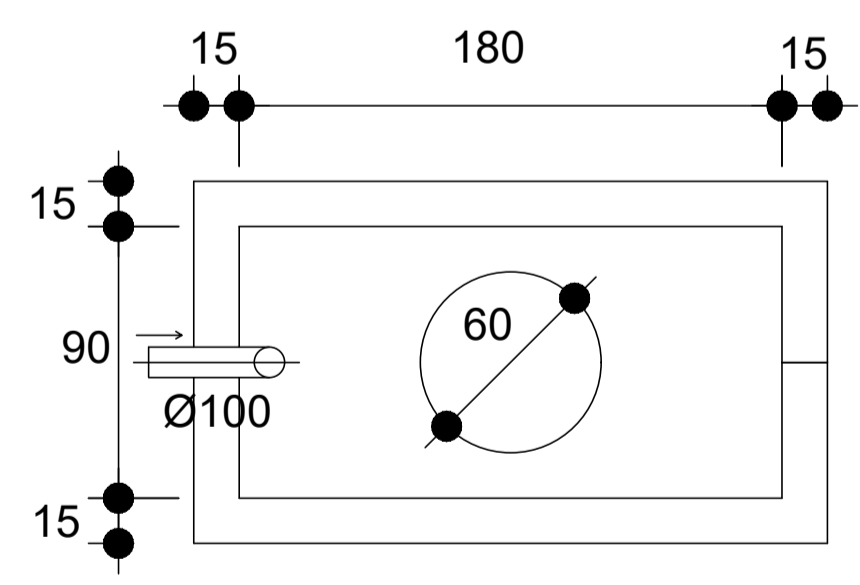
Projeção da inspeção
Ø100



2 SUMIDOURO PLANTA BAIXA
ESCALA 1:25

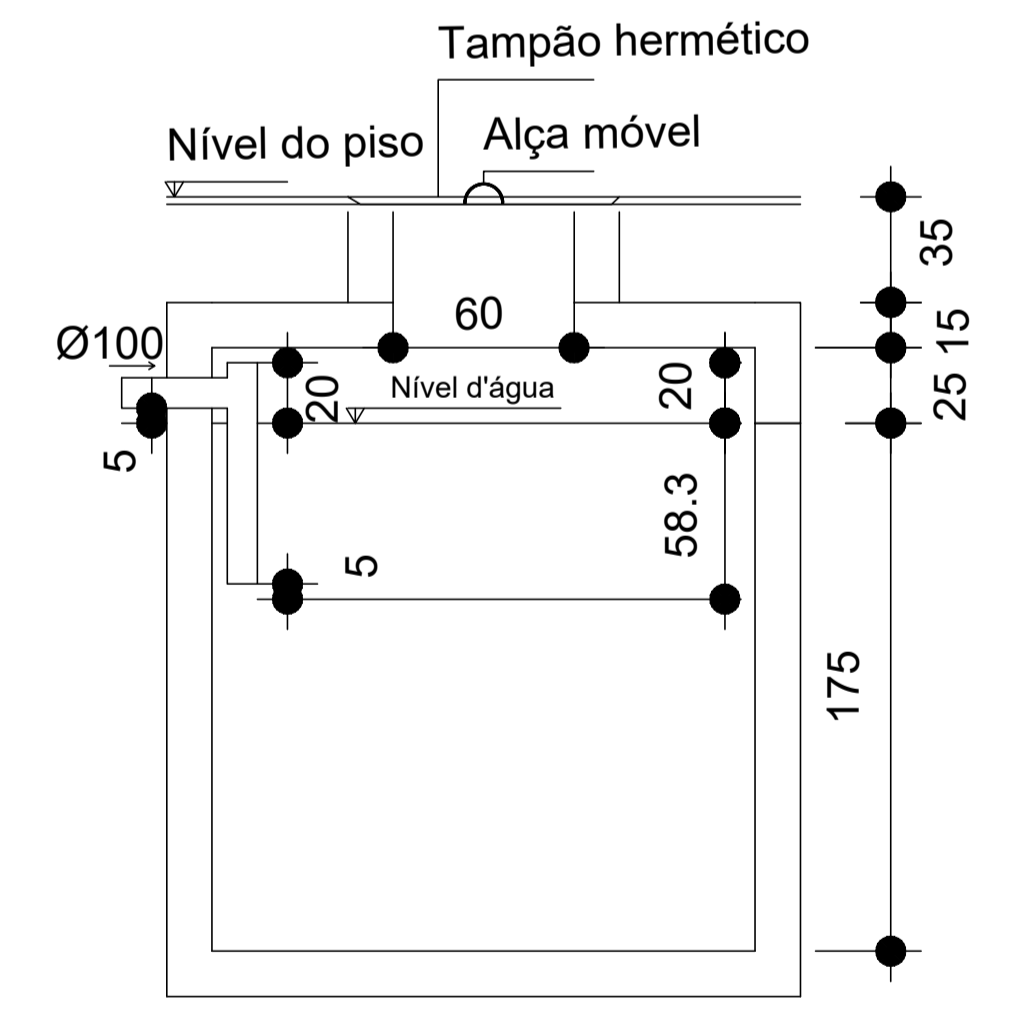


3 SUMIDOURO CORTE
ESCALA 1:25



4 TANQUE SÉPTICO PLANTA BAIXA
ESCALA 1:25

Legenda	
	Caixa Sifonada
	Caixas de Gordura
	Joelho 45
	Junção simples
	Lavatório de Uso Geral
	Pia de Cozinha Residencial com Sifão 40mm
	Tanque de Lavar Roupas DN 40mm
	Te 45
	Vaso Sanitário c/ curva 90°



5 TANQUE SÉPTICO CORTE
ESCALA 1:25

NOTAS

LEGENDA

MAPA-CHAVE

VERIFICAÇÃO

APROVAÇÃO

1 - Medidas em centímetros.

CONTRATADA:	 CARVALHO AMARAL ENGENHARIA CNPJ Nº: 16.783.066/0001-35 Avenida Mestre Firmino, nº 728, 1º andar Centro, Montes Claros/MG CEP: 38401-074	ÁREA DA EDIFICAÇÃO (m ²):	
CONTRATANTE:	 PREF. MUNICIPAL DE CLARO DOS POÇOS/MG CNPJ Nº: 21.498.274/0001-22 RUA CACHOEIRA, 56, CENTRO CLARO DOS POÇOS-MG CEP: 39387-000	MUNICÍPIO/ÁREA:	MUNICÍPIO DE CLARO DOS POÇOS/MG
TÍTULO:	PROJETO HIDROSSANITÁRIO BANHEIROS FUNASA PLANTA BAIXA E DETALHES	RESPONSÁVEL CONTRATANTE:	PREF. MUNICIPAL DE CLARO DOS POÇOS
DATA:	04/10/2022	ENDEREÇO DA OBRA:	CLARO DOS POÇOS/MG
ARQUIVO:	DE-2022.2307-MG.JAP-HID-EXE.001=0	ESCALA:	INDICADA
		PRANCHA:	01/01