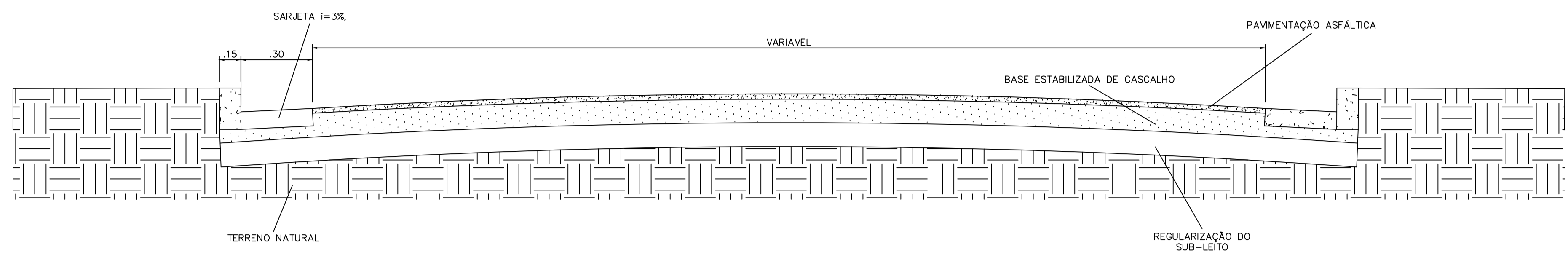
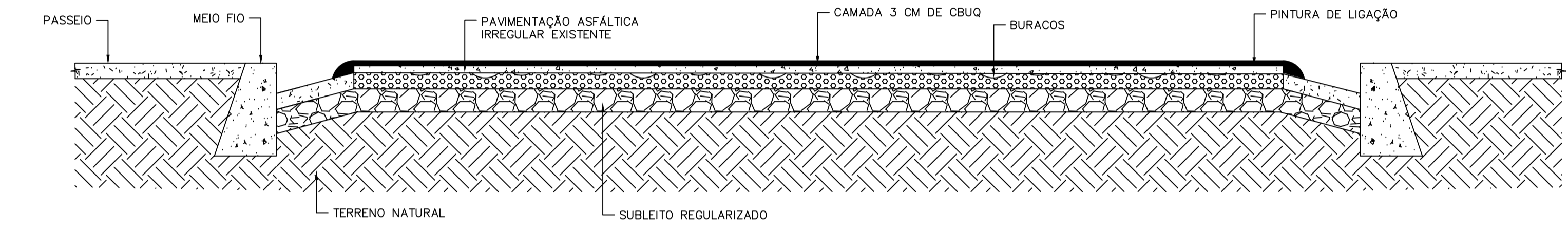


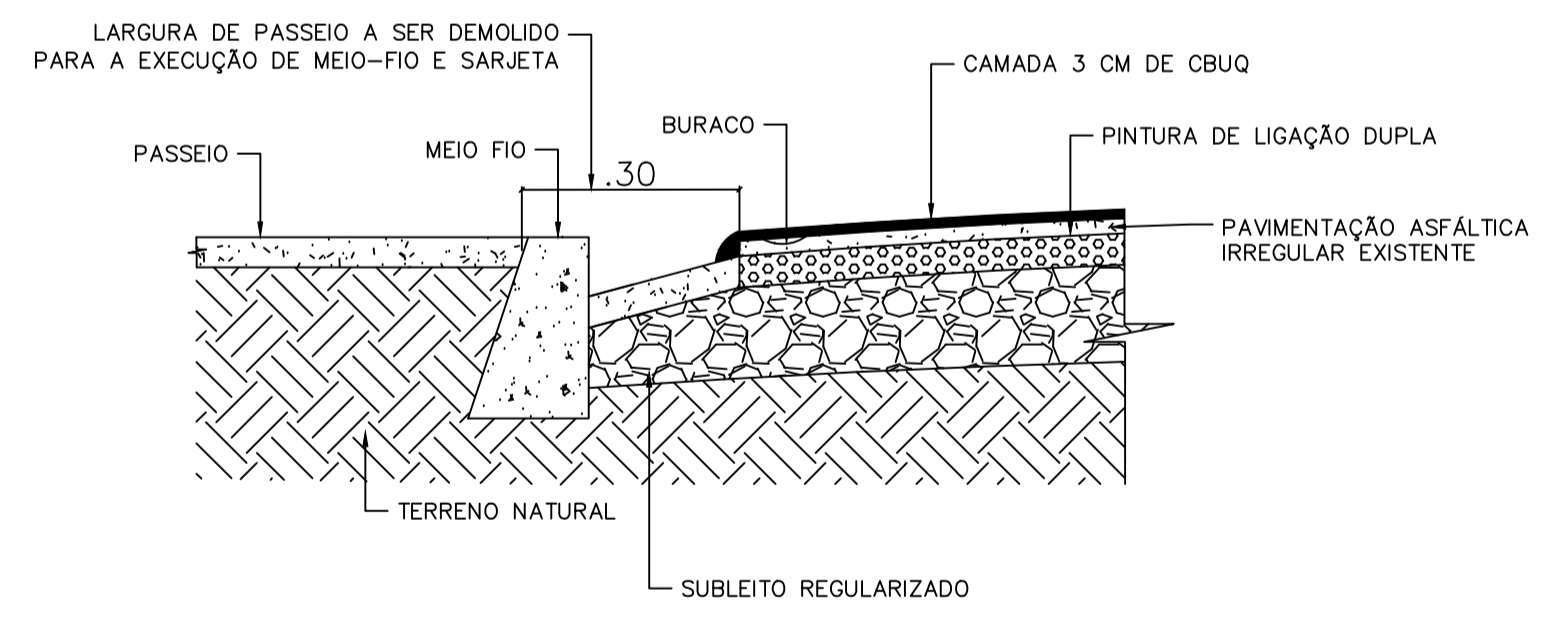
GEORREFERENCIAMENTO  
 PROJETO: UTM  
 DATUM: SIRGAS 2000  
 FUSO: 23S  
 MERIDIANO CENTRAL: 45 WG



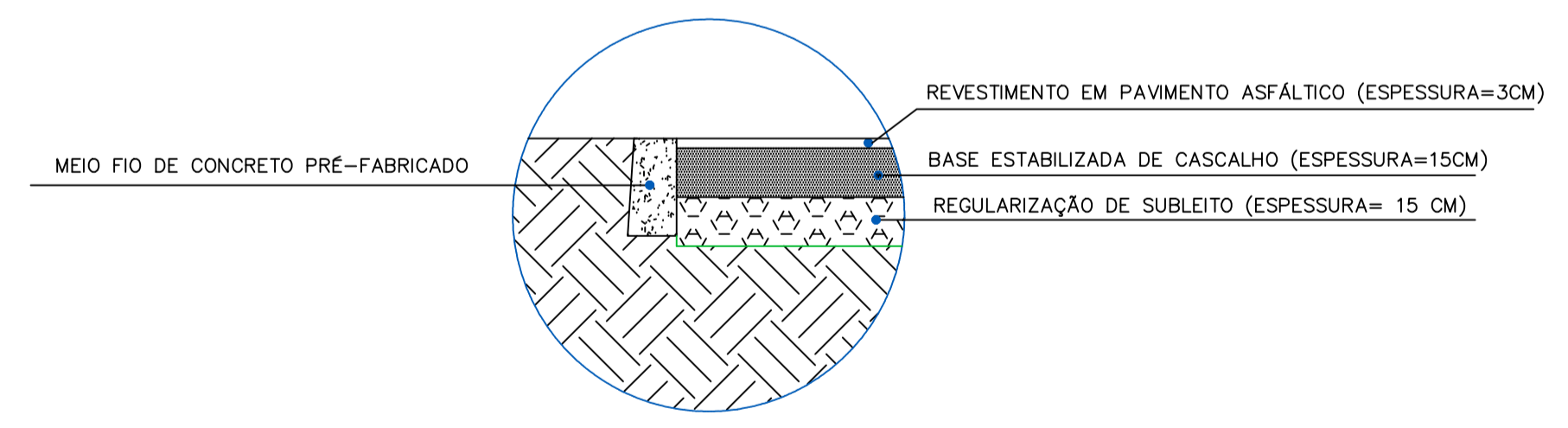
01 CORTE TRANSVERSAL  
 ESCALA 1:20



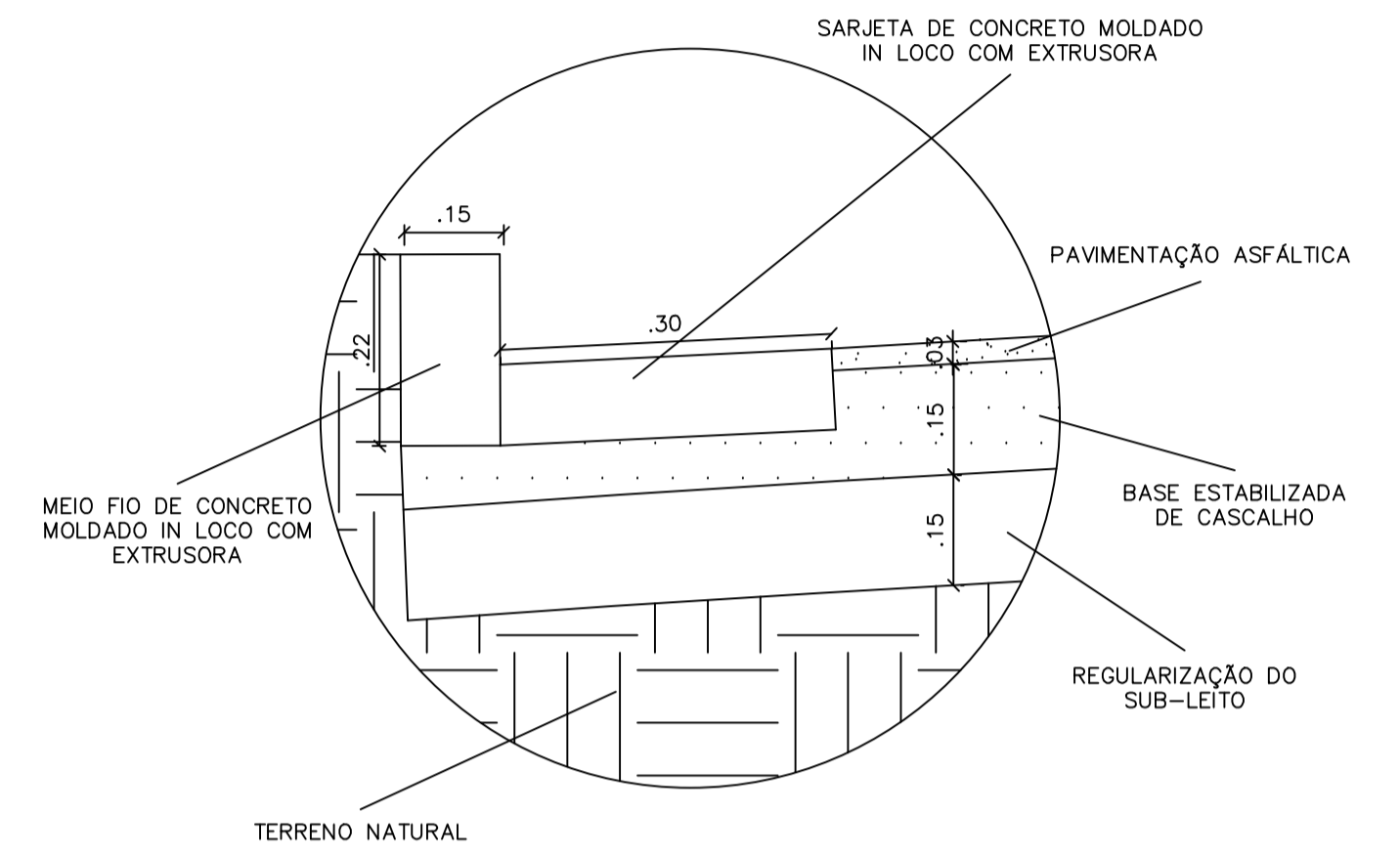
02 CORTE TRANSVERSAL - RECAPEAMENTO  
 ESCALA 1:25



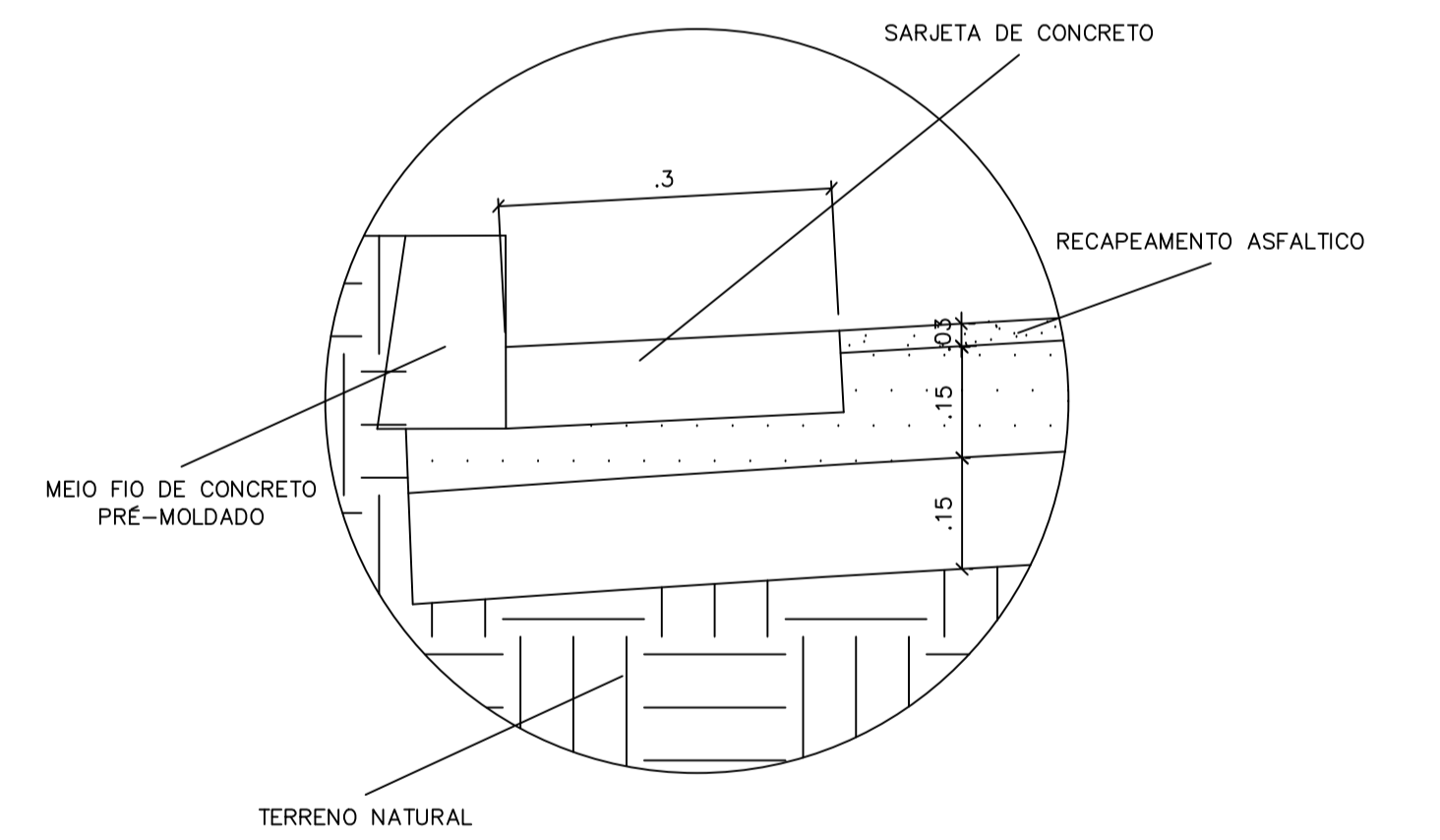
04 DETALHE RECAPEAMENTO  
 ESCALA 1:25



05 DETALHE MEIO FIO DE TRAVAMENTO  
 ESCALA 1:20



03 DETALHE DA SARJETA E DO MEIO FIO  
 ESCALA 1:10



06 DETALHE DA SARJETA E DO MEIO FIO  
 ESCALA 1:10

NOTAS

1 - MEDIDAS EM METROS;  
 2 - AS LARGURAS DOS MEIOS FIOS E SARJETAS SÃO CONSTANTES, TENDO SIDO ADOTADO: MEIO FIO = 15 CM, SARJETA = 30 CM. PORTANTO, SOMENTE AS LARGURAS E OS COMPRIMENTOS DAS VIAS FORAM COTADOS.

LEGENDA

ATUALIZAÇÃO

REV.	DESCRIÇÃO	DATA	EXEC.	VERIF.	G.V.M. APROV.
0	EMISSION INICIAL				

CONTRATADA:	CARVALHO AMARAL ENGENHARIA <small>CNPJ nº: 16.783.066/0001-35      Avenida Mestre Firmino, nº 728, 1º andar      Centro, Montes Claros/MG,      CEP: 39401-074</small>	RESP. TEC. GABRIEL VINICIUS MARTINS REG. CREA: 230.779/D-MG
CONTRATANTE:	PREF. MUNICIPAL DE CLARO DOS POÇOS/MG <small>CNPJ nº: 21.488.274/0001-22      RUA CADEIRARIA, 95, CENTRO      CLARO DOS POÇOS-MG      CEP: 39387-000</small>	MUNICÍPIO/ÁREA: MUNICÍPIO DE CLARO DOS POÇOS/MG RESPONSÁVEL CONTRATANTE: PREF. MUNICIPAL DE CLARO DOS POÇOS ENDEREÇO DA OBRA: DIVERSAS RUAS NA COMUNIDADE DE VISTA ALEGRE
TÍTULO:	PROJETO ARQUITETÔNICO PAVIMENTAÇÃO E RECAPEAMENTO ASFÁLTICO EM PMF DETALHES	
DATA:	26/11/2021	ESCALA: INDICADA
ARQUIVO:	DE-2021.1738-MG.CLP-ARQ-EXE.001=0	PRANCHA: 03/03