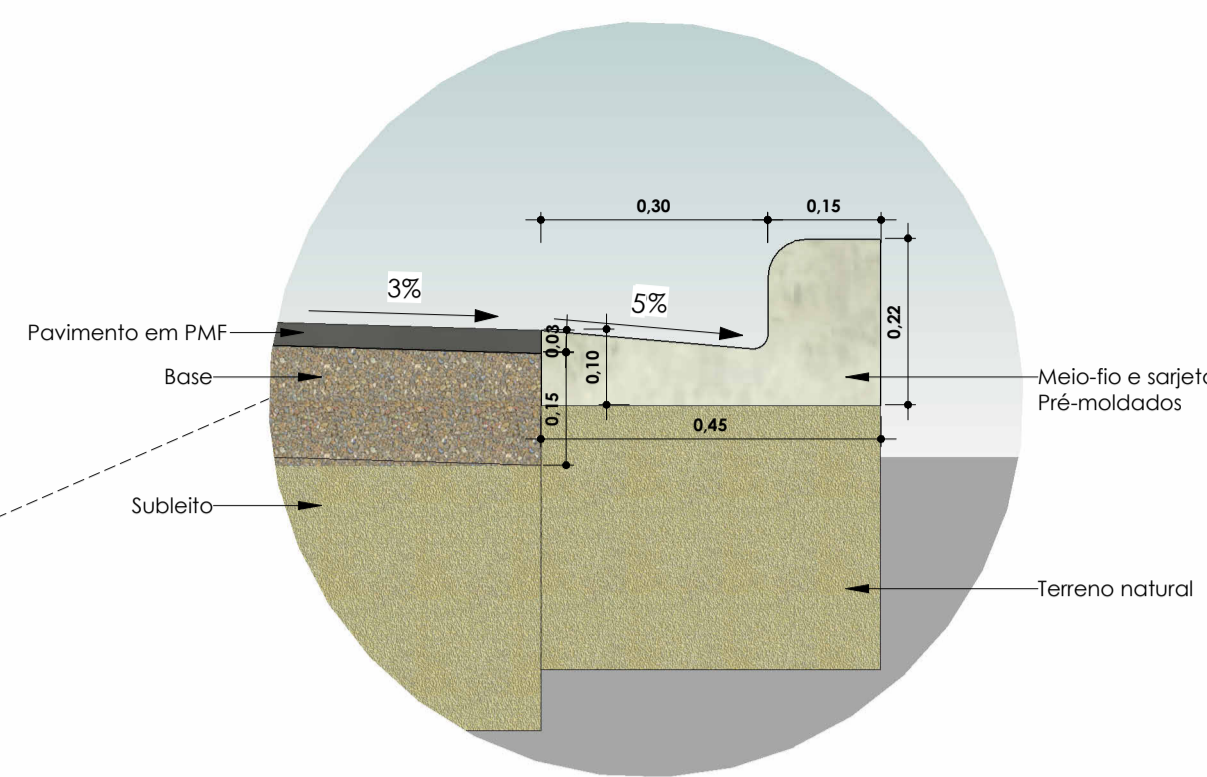
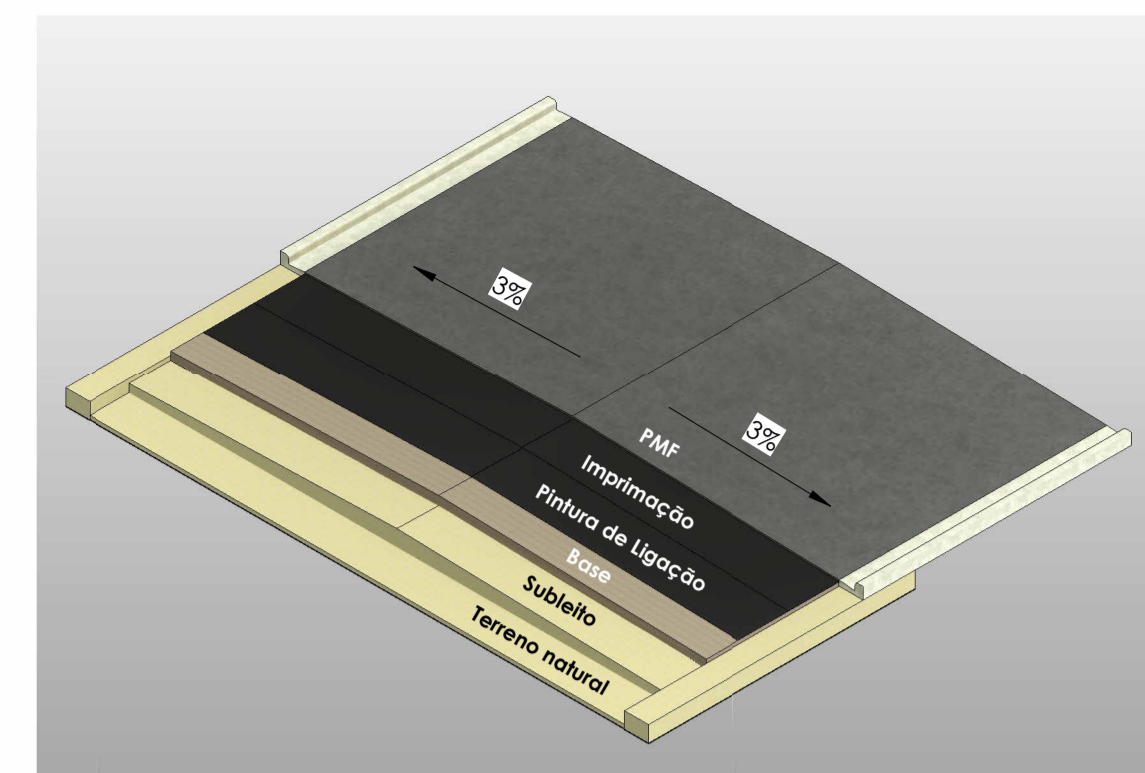


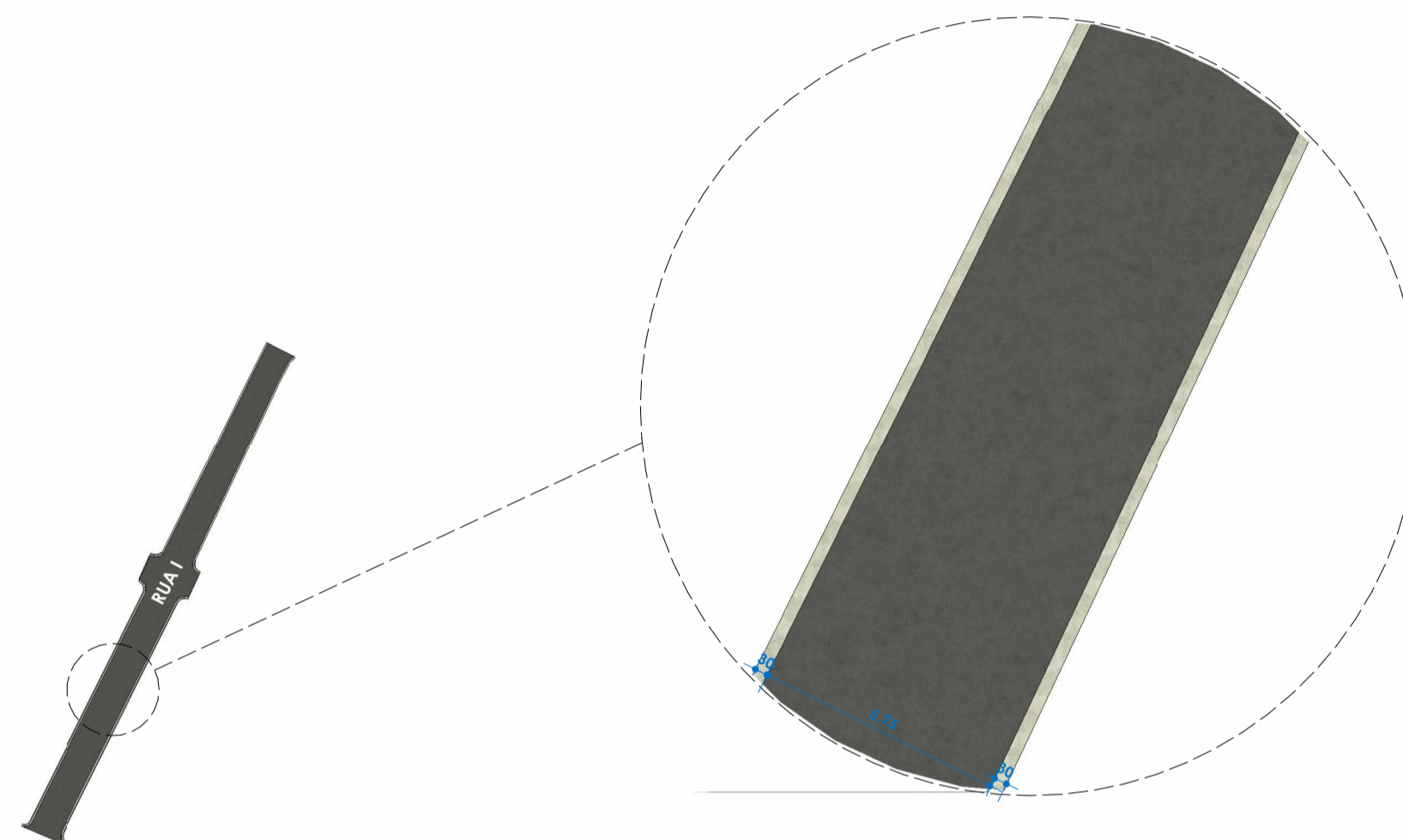
DETALHE DA PAVIMENTAÇÃO
ESC: 1 : 50



DETALHE MEIO-FIO E SARJETA
ESC: 1 : 10



PERSPECTIVA DO PAVIMENTO
ESC:

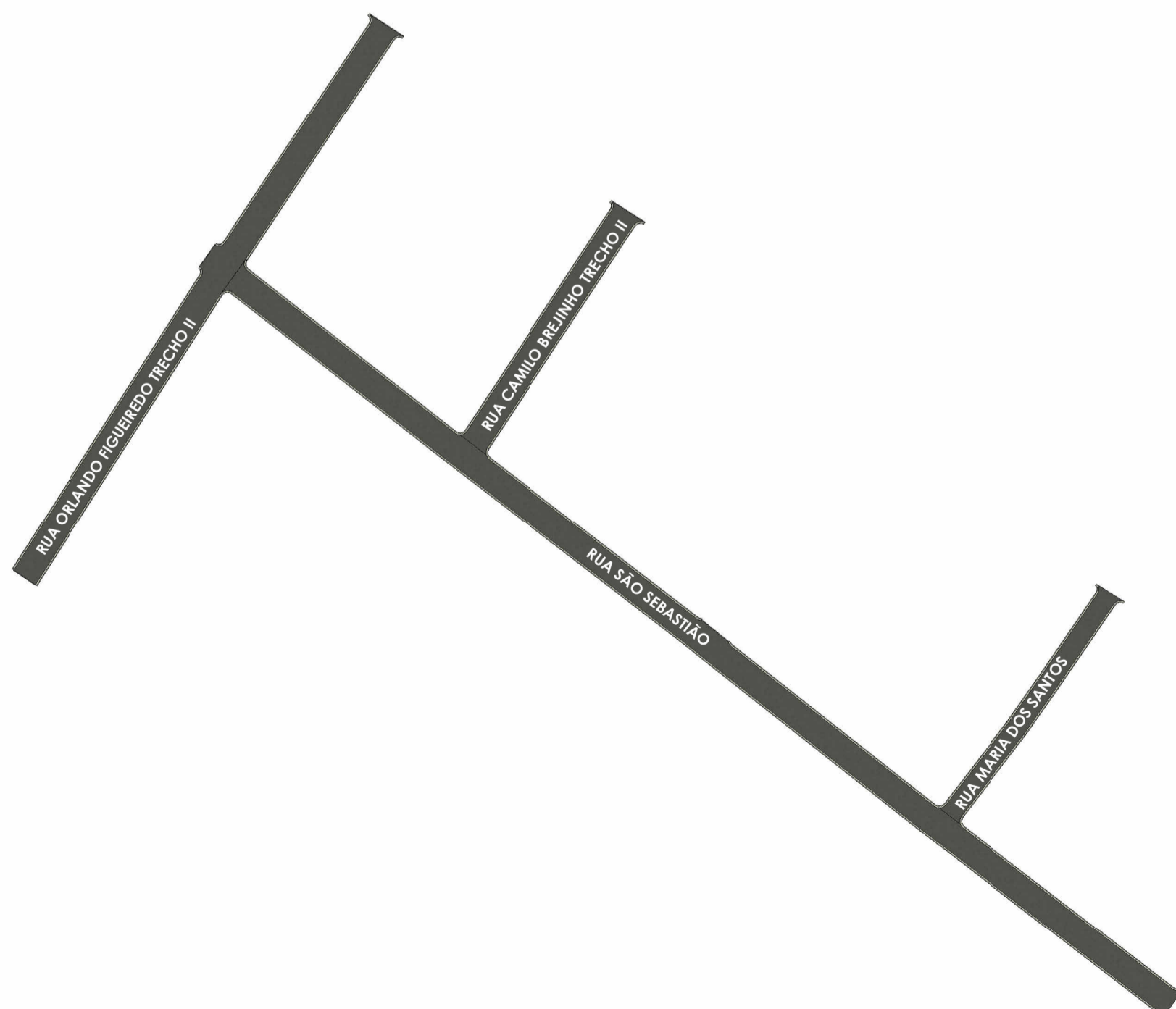


CHAMADA DE DETALHE DA VIA
ESC: 1 : 150



PLANTA HUMANIZADA - RUA PROFESSORA DJANIRA
ESC: 1 : 1250

PLANTA HUMANIZADA - RUA I
ESC: 1 : 1250



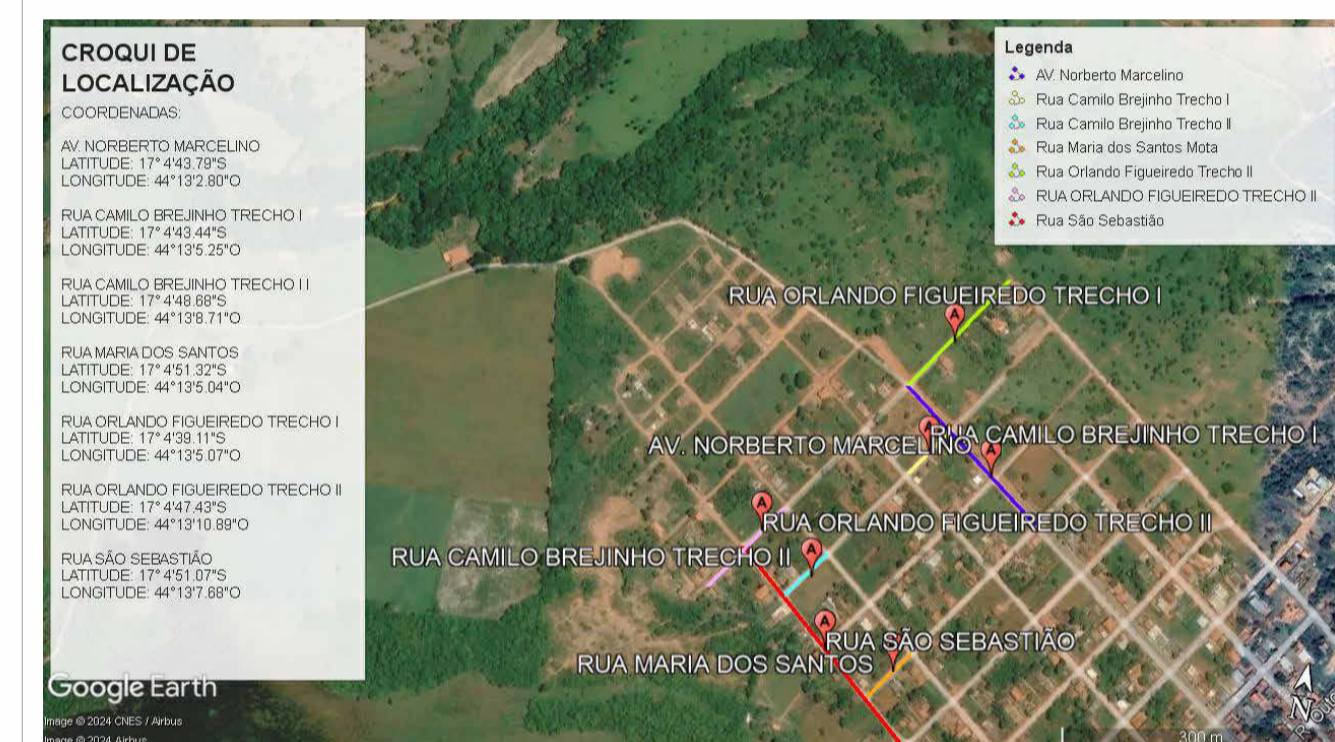
PLANTA HUMANIZADA - RUA ORLANDO FIGUEIREDO TRECHO II, RUA SÃO SEBASTIÃO, RUA CAMILO BREJINHO TRECHO II E RUA MARIA DOS SANTOS
ESC: 1 : 1250



PLANTA HUMANIZADA - RUA ORLANDO FIGUEIREDO TRECHO I, AV. NORBERTO MARCELINO, RUA CAMILO BREJINHO TRECHO I
ESC: 1 : 1250

Quadro de serviços			
Tipo de pavimentação	Material	Descrição	Imagem
Pavimentação Asfáltica em PMF	Base de cascalho	101768 - Execução e compactação de base e ou sub base para pavimentação de solo estabilizada granulometricamente sem mistura de solos - exclusive solo, escavação, carga e transporte. AF_11/2019	
Pavimentação Asfáltica em PMF	Imprimação	RO-S1228 - Imprimação [Execução e fornecimento do material betuminoso, exclusive transporte do material betuminoso]	
Pavimentação Asfáltica em PMF	Pintura de Ligação	RO-S1229 - Pintura de ligação [Execução e fornecimento do material betuminoso, exclusive transporte do material betuminoso]	
Pavimentação Asfáltica em PMF	PMF	COMP. PMF - Pré-misturado a frio - PMF [execução, incluindo usinagem, aplicação, espalhamento e compactação, fornecimento dos agregados e material betuminoso, exclui transporte dos agregados e do material betuminoso até usina e da massa pronta até a pista]	
Pavimentação Asfáltica em PMF	Sub-base	101768 - Execução e compactação de base e ou sub base para pavimentação de solo estabilizada granulometricamente sem mistura de solos - exclusive solo, escavação, carga e transporte. AF_11/2019	

Quadro de meio-fio		
Tipo	Serviço	Imagem
Meio-fio de travamento	ED - 51141 - Guia de meio-fio, em concreto com fck 15mpa, moldada in-loco, seção 15x45cm, forma em madeira, exclusive sarjeta, inclusive escavação, aplomamento e transporte com retirada do material escavado (em caçamba)	
Meio-fio e sarjeta pré-moldados	94273 - Assentamento de guia (meio-fio) em trecho reto, confeccionada em concreto pré-fabricado, dimensões 100x15x13x30 cm (comprimento x base inferior x base superior x altura), para vias urbanas (uso viário). AF_06/2016	
Meio-fio para canteiro central	ED - 51141 - Guia de meio-fio, em concreto com fck 15mpa, moldada in-loco, seção 15x45cm, forma em madeira, exclusive sarjeta, inclusive escavação, aplomamento e transporte com retirada do material escavado (em caçamba)	
Sarjeta	ASSENTAMENTO DE GUIA (MEIO-FIO) EM TRECHO RETO, CONFECCIONADA EM CONCRETO PRÉ-FABRICADO, DIMENSÕES 100X15X13X30 CM (COMPRIMENTO X BASE INFERIOR X BASE SUPERIOR X ALTURA), PARA VIAS URBANAS (USO VIÁRIO). AF_06/2016 (CORDÃO DE TRAVAMENTO)	



CONTRATADA: CARVALHO AMARAL ENGENHARIA & PROJETOS CNPJ Nº: 16.783.066/0001-35 AVENIDA MESTRA FRINHA, Nº 726 - 1º ANDAR, CIDADE SANTA MARIA, MONTES CLAROS/MG - CEP: 39401-074	CONTRATANTE: PREFEITURA MUNICIPAL DE CLARO DOS POÇÕES SECRETARIA DE DESENVOLVIMENTO URBANO CNPJ Nº: 21.498.274/0001-22 RUA CACHOEIRA, 51 - CENTRO, CLARO DOS POÇÕES/MG - CEP: 39380-000
RESPONSÁVEL TÉCNICO: MAX HENRIQUE VELOSO DA SILVA CREA/CAU: 248.998/D	RESPONSÁVEL LEGAL: PREFEITO(A) MUNICIPAL DE CLARO DOS POÇÕES-MG

PAVIMENTAÇÃO EM PMF DE DIVERSAS VIAS PÚBLICAS NA SEDE DO MUNICÍPIO DE CLARO DOS POÇÕES - MG			
DESCRIÇÃO: PLANTA DE COTAS E HUMANIZADA DAS RUAS ORLANDO FIGUEIREDO TRECHO I E II, SÃO SEBASTIÃO, AV. NORBERTO MARCELINO, CAMILO BREJINHO TRECHO I E II, MARIA DOS SANTOS, PROFESSORA DJANIRA E RUA I. QUADRO DE SERVIÇOS, DETALHES, CROQUI DE LOCALIZAÇÃO			
ENDEREÇO DA OBRA: DIVERSAS RUAS NA SEDE DO MUNICÍPIO DE CLARO DOS POÇÕES - MG			
MUNICÍPIO: MUNICÍPIO DE CLARO DOS POÇÕES	DATA INICIAL: 15 DE MAIO DE 2024		
FASE DO PROJETO: INICIAL	ART/RTT:	DATA DA REV.:	
REFERÊNCIA DO PROJETO: CLA-0151	ESCALA: INDICADAS	Nº REVISÃO:	01/03

GEOMÉTRICO